

NORGES TEKNISK-  
NATURVITENSKAPELIGE UNIVERSITET  
INSTITUTT FOR FYSIKK

Faglig kontakt under eksamen:  
Jon Andreas Støvneng  
Telefon: 73 59 36 63 / 41 43 39 30

## EKSAMEN I FAG

SIF 4012 ELEKTROMAGNETISME  
(SIF 4012 FYSIKK 2)

Onsdag 11. desember 2002

kl. 0900-1400

Bokmål

Hjelpemidler: C

- K. Rottmann: Matematisk formelsamling
- O. Øgrim og B. E. Lian: Størrelser og enheter i fysikk og teknikk
- Typegodkjent kalkulator, med tomt minne, i henhold til liste utarbeidet av NTNU

Side 2 – 6: Oppgave 1 – 6.

Vedlegg 1 – 3: Formelsamling.

Eksamen består av 10 deloppgaver (1, 2, 3, 4a, 4b, 4c, 5a, 5b, 6a, 6b) som alle teller like mye under bedømmelsen.

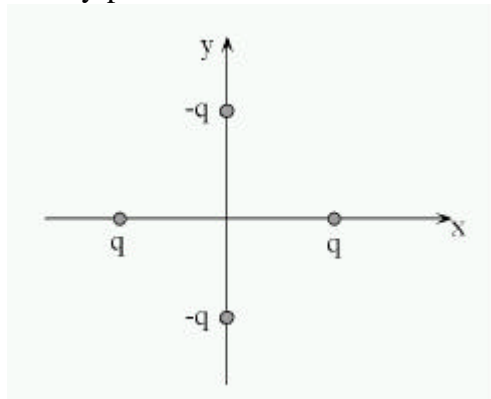
Vektorstørrelser er angitt med **fete** typer i oppgaveteksten, eventuelt med en pil over symbolet i enkelte ligninger og uttrykk.

Dersom intet annet er oppgitt, kan det antas at det omgivende mediet er vakuum (evt luft), med permittivitet  $\epsilon_0 = 8.85 \cdot 10^{-12}$  F/m og permeabilitet  $\mu_0 = 4\pi \cdot 10^{-7}$  H/m.

Sensuren kan ventes ca 6. januar 2003.

**OPPGAVE 1**

Fire punktladninger er plassert i xy-planet:



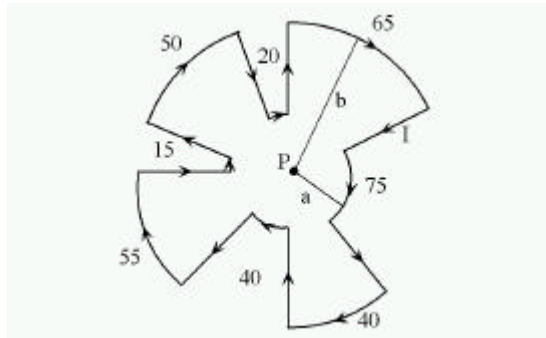
To har positiv ladning  $q$  og ligger på  $x$ -aksen i henholdsvis  $x = a$  og  $x = -a$ , og to har negativ ladning  $-q$  og ligger på  $y$ -aksen i henholdsvis  $y = a$  og  $y = -a$ . Skisser feltlinjer (i  $xy$ -planet) for det elektriske feltet  $\mathbf{E}$ . Bestem potensialet  $V(x)$  og det elektriske feltet  $\mathbf{E}(x)$  på  $x$ -aksen (du kan anta  $x > a$ ). Langt ute på den positive  $x$ -aksen, dvs for  $x \gg a$ , kan vi tilnærmet skrive

$$\mathbf{E} = \frac{k}{4\pi\epsilon_0 x^n} \hat{x} \quad (\hat{x} \text{ er enhetsvektor i } x\text{-retning})$$

Vis dette og bestem konstanten  $k$  og eksponenten  $n$ .

Opgitt:  $\mathbf{E} = -\nabla V$        $(1 + u)^{-p} = 1 - pu + \frac{1}{2}p(p+1)u^2 \dots$       ( $|u| < 1$ )

$$\text{Potensial fra punktladning: } V(r) = \frac{q}{4\pi\epsilon_0 r}$$

**OPPGAVE 2**

En tynn strømførende leder danner ei lukket sløyfe som ligger delvis langs periferien til to konsentrisk sirkler med radius henholdsvis  $a$  og  $b$  ( $b > a$ ) og delvis langs radielt rettede forbindelseslinjer mellom de to periferiene, se figuren over. Sløyfa fører en strøm  $I$ . I figuren er det angitt hvor mange grader de åtte sirkelbuene spenner over. Punktet  $P$  ligger i sentrum av de to sirklene. Bestem magnetfeltet  $\mathbf{B}$  (størrelse og retning) i punkt  $P$ .

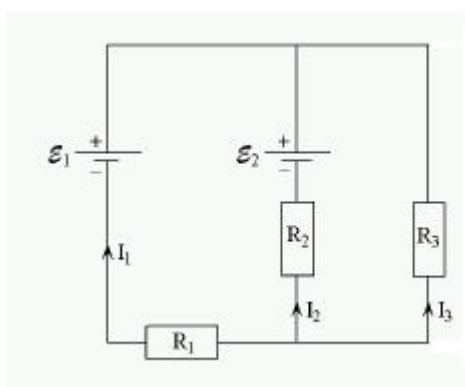
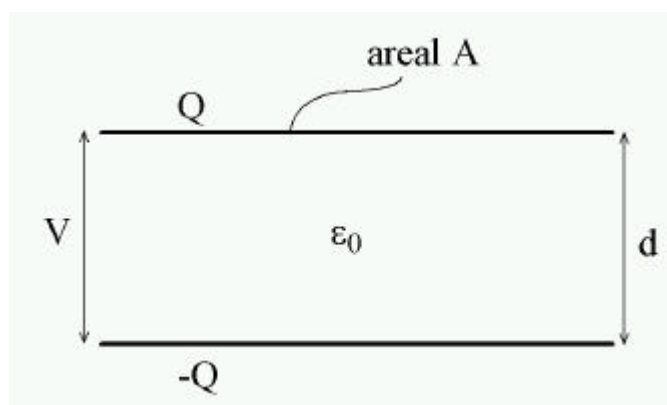
Opgitt: På symmetriaksen til ei sirkulær strømsløyfe (strømstyrke  $I$ ) med radius  $L$  er størrelsen på

$$\text{magnetfeltet } B = \frac{\mu_0 I L^2}{2(L^2 + d^2)^{3/2}} \text{ i en avstand } d \text{ fra strømsløyfas sentrum.}$$

$$\text{Magnetfelt } d\mathbf{B} \text{ fra strømelement } I d\mathbf{l}: \quad d\mathbf{B} = \frac{\mu_0 I}{4\pi} \frac{d\mathbf{l} \times \hat{r}}{r^2}$$

**OPPGAVE 3**

Bestem strømstyrkene  $I_j$  ( $j = 1, 2, 3$ ) for følgende likestrømkrets med motstander  $R_j = j \Omega$  ( $j = 1, 2, 3$ ) og ideelle spenningskilder  $E_j = j \text{ V}$  ( $j = 1, 2$ ):

**OPPGAVE 4**

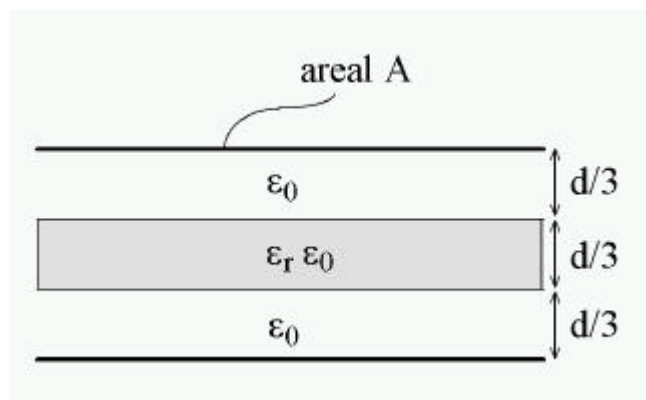
a) Vis at kapasitansen  $C_0 = Q/V$  til en luftfylt parallellplatekondensator (permittivitet  $\epsilon_0$ ) med plateareal  $A$  og avstand  $d$  mellom lederplatene er

$$C_0 = \epsilon_0 \frac{A}{d}$$

når vi antar at det elektriske feltet er homogent i hele området mellom platene. Anta at platenes lineære utstrekning er mye større enn plateavstanden  $d$ .

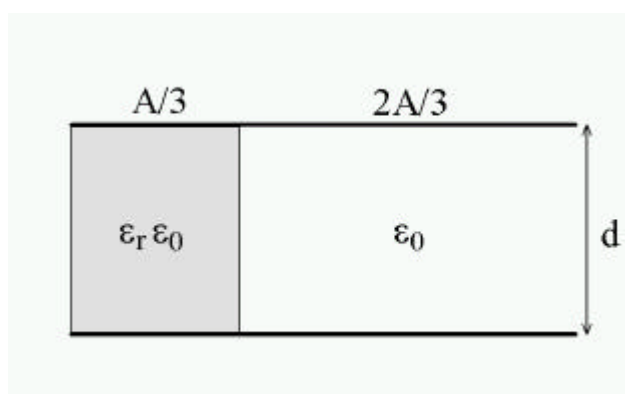
Oppgitt: Elektrisk felt fra uendelig stor flate med ladningstetthet  $\sigma$  er:  $\sigma/2\epsilon_0$

b) Du har et stykke dielektrisk materiale tilgjengelig, med volum  $Ad/3$  og permittivitet  $\epsilon = \epsilon_r \epsilon_0$  (dvs relativ permittivitet  $\epsilon_r$ ). Hva blir kapasitansen  $C_1$  til kondensatoren dersom ditt dielektrikum har areal  $A$  og tykkelse  $d/3$ , og plasseres midt mellom platene som vist i følgende figur:



Med en potensialforskjell  $V$  mellom lederplatene blir det elektriske feltet  $E_2$  inne i dielektrikumet forskjellig fra feltet  $E_1$  i de to luftfylte sjiktene. Forklar kort hvorfor. Hvor er feltet størst? Hva blir forholdet mellom induisert ("bundet") overflateladning på dielektrikumet,  $\sigma_b$ , og "fri" flateladning på lederplatene,  $\sigma_f$ , uttrykt ved  $\epsilon_r$ ?

c) Dersom du i stedet former ditt dielektrikum til en bit med areal  $A/3$  og tykkelse  $d$ , og plasserer det mellom platene på følgende måte,



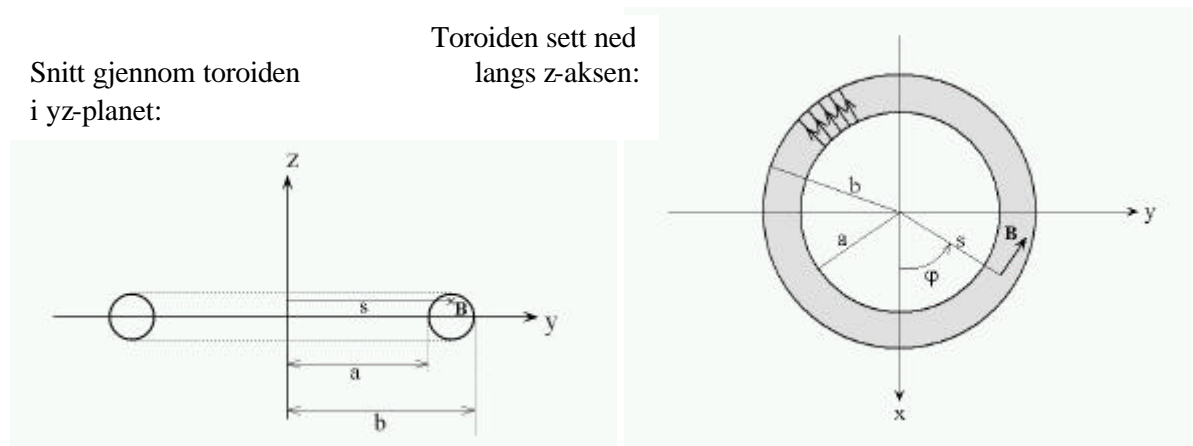
blir kapasitansen  $C_2$  "betydelig større" enn  $C_1$  dersom vi har valgt et dielektrikum med  $\epsilon_r$  "betydelig større" enn 1. Underbygg denne påstanden ved å regne ut  $C_2$ . (Alternativt: Gi en kvalitativ begrunnelse i grensen  $\epsilon_r \gg 1$ .) (Faktisk er  $C_2 > C_1$  for alle verdier av  $\epsilon_r > 1$ .)

Oppgitt:  $\mathbf{D} = \epsilon_0 \mathbf{E} + \mathbf{P} = \epsilon \mathbf{E} = \epsilon_r \epsilon_0 \mathbf{E}$

Tips: Kapasitansene  $C_1$  og  $C_2$  kan betraktes som seriekobling eller parallellkobling av flere kapasitanser. Avgjør selv typen kobling (serie eller parallell) og hva "flere" står for i hvert enkelt tilfelle.

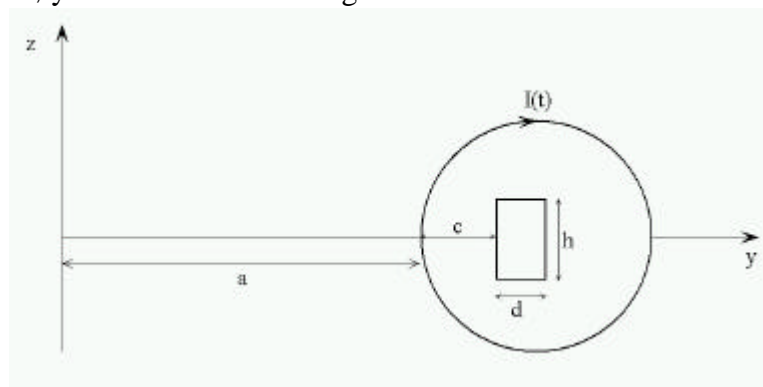
**OPPGAVE 5**

En luftfylt toroide, dvs en "smultringformet" spole, er jevnt og tett viklet med  $N$  viklinger av en spoletråd. Toroiden har indre radius  $a$  og ytre radius  $b$ . I figuren til høyre er bare fem av viklingene tegnet inn. I spoletråden går en strøm  $I$ . Retningen på magnetfeltet  $\mathbf{B}$  er da tangentiell til en sirkel med sentrum på toroidens akse ( $z$ -aksen), dvs i sylindervektor (i  $(s, \varphi, z)$ ) (se figuren):  $\mathbf{B} = (0, B, 0)$ . Her er  $s$  avstanden fra  $z$ -aksen, mens  $\varphi$  er vinkelen mellom  $x$ -aksen og  $s$ . (I figuren til venstre er altså  $\varphi = \pi/2$ .)



a) Bruk Amperes lov til å vise at  $B = kI_0/s$  inne i toroiden. Bestem  $k$ . Hva blir  $B$  utenfor toroiden (dvs når  $s < a$ ,  $s > b$  eller  $|z| > (b-a)/2$ )?

b) Inne i toroiden, i  $yz$ -planet og i en avstand  $c$  fra toroidens innerkant, er det plassert en rektangulær ledersløyfe med sidekanter  $d$  og  $h$ :



Bestem den gjensidige induktansen  $M$  mellom toroiden og den rektangulære lederen. Bestem videre induisert elektromotorisk spenning  $E$  i den rektangulære lederen når strømmen  $I(t)$  i spoletråden skrues på ved tiden  $t = 0$  og varierer med tiden på følgende måte:

$$I(t) = \begin{cases} a t I_0 & 0 < t < \frac{1}{a} \\ I_0 & t \geq \frac{1}{a} \end{cases}$$

Angi retningen på  $E$ .

Oppgitt:  $\oint \vec{B} \cdot d\vec{l} = \mu_0 I$        $\Phi = M I$        $\int \frac{dy}{y} = \ln y$        $E = - d\Phi/dt$

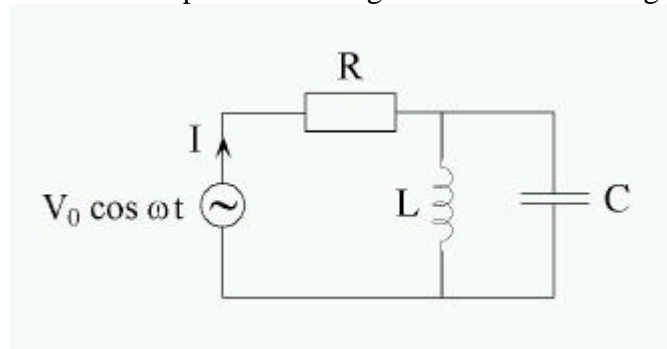
**OPPGAVE 6**

a) Hva er impedansen  $Z = V/I$  for

- i. en motstand  $1 \Omega$ ,
- ii. en kapasitans  $100 \mu\text{F}$ ,
- iii. en induktans  $100 \mu\text{H}$

når spenning  $V$  og strøm  $I$  varierer harmonisk med tiden, med vinkelfrekvens  $\omega = 1000 \text{ s}^{-1}$ ?  
Angi både absoluttverdi  $|Z|$  og fasevinkel  $\alpha$  i hvert enkelt tilfelle. ( $Z = |Z| \exp(i\alpha)$ )

b) Vekselstrømkretsen i figuren nedenfor, med vekselspenningskilde  $V = V_0 \cos \omega t$ , består av en motstand  $R$  seriekoblet med en parallellkobling av en induktans  $L$  og en kapasitans  $C$ :



Kretsens totale impedans  $Z_0 = V/I$  kan skrives på kompleks form  $Z_0 = |Z_0| \exp(i\alpha_0)$ , med absoluttverdi

$$|Z_0| = R \left[ 1 + \left( \frac{\omega / \omega_1}{1 - \omega^2 / \omega_0^2} \right)^2 \right]^{1/2}$$

og fasevinkel

$$\alpha_0 = \arctan \left( \frac{\omega / \omega_1}{1 - \omega^2 / \omega_0^2} \right)$$

Vis dette og bestem de "karakteristiske" vinkelfrekvensene  $\omega_0$  og  $\omega_1$  (uttrykt ved  $R$ ,  $L$  og  $C$ ).  
Skisser amplituden  $I_0$  til strømmen  $I$  som funksjon av  $\omega$  (f.eks. opp til  $\omega = 4 \omega_0$ ) når  $\omega_0 = \omega_1$ .  
Bestem tallverdi for  $\omega_0$  og  $\omega_1$  dersom  $R$ ,  $L$  og  $C$  har verdier som gitt under punkt a).

Opgitt:

Seriekobling av komplekse impedanser:  $Z = \sum_i Z_i$

Parallellkobling av komplekse impedanser:  $Z^{-1} = \sum_i Z_i^{-1}$

Betydningen av absoluttverdi og fasevinkel til impedansen er som følger:

Dersom en vekselspenningskilde  $V = V_0 \cos \omega t$  resulterer i en vekselstrøm  $I = I_0 \cos(\omega t - \alpha)$ , har kretsen en impedans med absoluttverdi  $|Z| = V_0/I_0$  og fasevinkel  $\alpha$ .

Spenningsfall over      motstand:  $RI$   
                                   kapasitans:  $Q/C$   
                                   induktans:  $LdI/dt$

(retningen på spenningsfallene må du vurdere selv)