



NTNU – Trondheim
Norwegian University of
Science and Technology

Department of Physics

Examination paper for FY2290 Energy Resources

Academic contact during examination: Ursula Gibson

Phone: 90609164

Examination date: May 30

Examination time (from-to): 9-13

Permitted examination support material: calculator, non-graphing

Other information: Useful equations and constants are on the last two pages of the exam.

Language: English and Bokmål

Number of pages: 10

Number of pages enclosed

Checked by:

Date

Signature

FY2290 Energy Resources 2014

REMEMBER - to get full credit, you must show your work (set up the equation you will put into your calculator, e.g.) and give appropriate units.

HUSK: Du må vise beregninger og har riktig benevning å få full uttelling.

EQUATIONS AND CONSTANTS ARE ON THE LAST TWO PAGES
LIGNINGER OG KONSTANTER FINNES PÅ DE SISTE TO SIDER

PART I (36pts)- Short answer questions - ANSWER ALL OF THESE

Del 1 - Korte svar - SVAR PÅ ALLE.

1)₁What is the physics definition of "work"? (in words, not an equation)

Hva er definisjonen av "arbeid" i fysikk? (bruk ord, ikke en ligning)

2)₁Make a list of three of the four fundamental forces

Lag en liste over tre av de fire fundamentale kreftene

3)₁Why is wood not the first choice as a transportation fuel?

Hvorfor er ikke ved førstevalget som drivstoff i transport?

4)₁ What is the purpose of the Hubbert model and similar mathematical formulations?

Hva er hensikten med Hubbert-modellen og lignende matematiske formuleringer?

5)₁What does it imply if an R/P ratio stays constant, or rises over a period of time?

Hva innebærer det hvis en R / P-forholdet holder seg konstant, eller stiger over en periode?

6)₂ Make a list of two energy vectors

Lag en liste over to energivektorer

7)₄Make a list of the four major regions of the atmosphere from **highest to lowest**, and indicate whether the temperature increases or decreases as you **descend** through each of them.

Lag en liste over de fire store lagene av atmosfæren fra øverst til nederst, og angi om temperaturen øker eller avtar når du går ned gjennom hvert av dem.

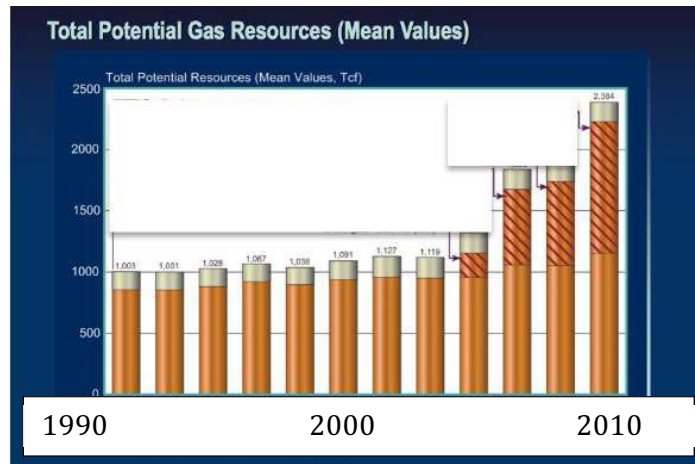
8)₁Name one environmental problem associated with the extraction and transport of oil, gas and coal, for each resources

Nevn et miljøproblem i forbindelse med utvinning og transport av olje, gass og kull, for hver kilde.

9)₄Make a sketch of a generic heat pump including source, sink and work, **and give the equation for the performance of such a device.**

Lag en skisse av en generisk varmepumpe inkludert varmereservoarer og arbeid, og oppgi ligningen for effektiviteten til en slik maskin.

10)₂ In the graph below, what does the gold and red striped area portion represent?
I grafen under, hva representerer den gull- og rød-stripete delen?

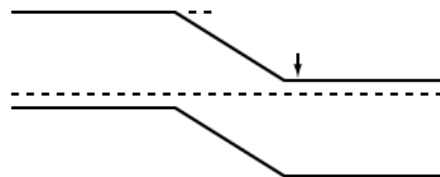


11)₁ Charges are sources of electric fields; what are the sources of magnetic fields?
Ladninger gir opphav til elektriske felt; hva gir opphav til magnetiske felt?

12)₂ Why are root mean square values used for calculations of AC power?
Hvorfor er "root mean square" verdier brukt for beregning av vekselstrøm?

13)₃ Name three human activities leading to significant methane release.
Nevn tre menneskelige aktiviteter som fører til betydelig metanutslipp.

14)₄ Add labels to the figure for: a) E_g b) valence band c) conduction band d) p-type material e) Fermi energy
Indiker i figuren : a) E_g b) Valensbåndet c) ledningsbåndet d) p-type materiale e) Fermienergien



15)₂ What causes the internal electric field in a p-n junction?
Hva forårsaker det innebygde elektriske feltet i en pn-overgang?

16)₂ What are the two main methods to utilize tidal flow for energy production?
Hva er de to viktigste metodene for å utnytte tidevannsstrømmer til energiproduksjon?

17)₂ What is the relationship between water wave speed and frequency (in words)?
Hva er forholdet mellom hastighet og frekvens for vannbølger (bruk ord)?

18)₄ Describe the operation of an oscillating water column generator, including a sketch.
Beskriv hvordan en «svingende vannsøyle»-generator fungerer, inkludert en skisse.

PART II (9 pts)

Answer **three** of the questions below, based on the presentations:

Svar **tre** av spørsmålene nedenfor, basert på presentasjonene:

- a) ₃ What are the input fuels and output products of Integrated Gasification Combined Cycle processing?
Hva er inngangs-brensel og utgangs-produkter av integrert gassifisering kombinert syklus prosessering?
- b) ₃ Give an example of each of these categories of nuclear waste: Low, Intermediate and High level
Gi et eksempel på hver av disse kategoriene av atomavfall: Lav, middels og høyt nivå
- c) ₃ What is the ratio of the PV subsidized price to the market price of electricity in the Czech republic?
Hva er forholdet mellom PV subsidiert pris og markedspris på elektrisitet i Tsjekia?
- d) ₃ What is the height above ground of wind turbines used in Switzerland?
Hvor høye (over bakken) er vindturbiner som brukes i Sveits?
- e) ₃ What country is a net exporter of bioethanol?
Hvilket land er nettoeksportør av bioetanol?
- f) ₃ What part of Germany has the largest wind energy resources?
Hvilken del av Tyskland har de største vindkraftressursene?
- g) ₃ What are the units of each of the terms in the triple product $T\tau n$?
Hva er bevingen til hver av faktorene i trippelproduktet $T\tau n$?
- h) ₃ What is the energy source in an RTG?
Hva er energikilden i en RTG?
- i) ₃ What percentage of Australian electricity is derived from coal?
Hvor stor andel av Australias elektrisitet er fra kullkraft?
- j) ₃ At what temperature must steam be delivered from a geothermal site to be practical for electricity generation?
Hvilken temperatur må dampen fra en geotermisk kilde ha for å være praktisk for kraftproduksjon?

PART III (55 pts)- PROBLEMS

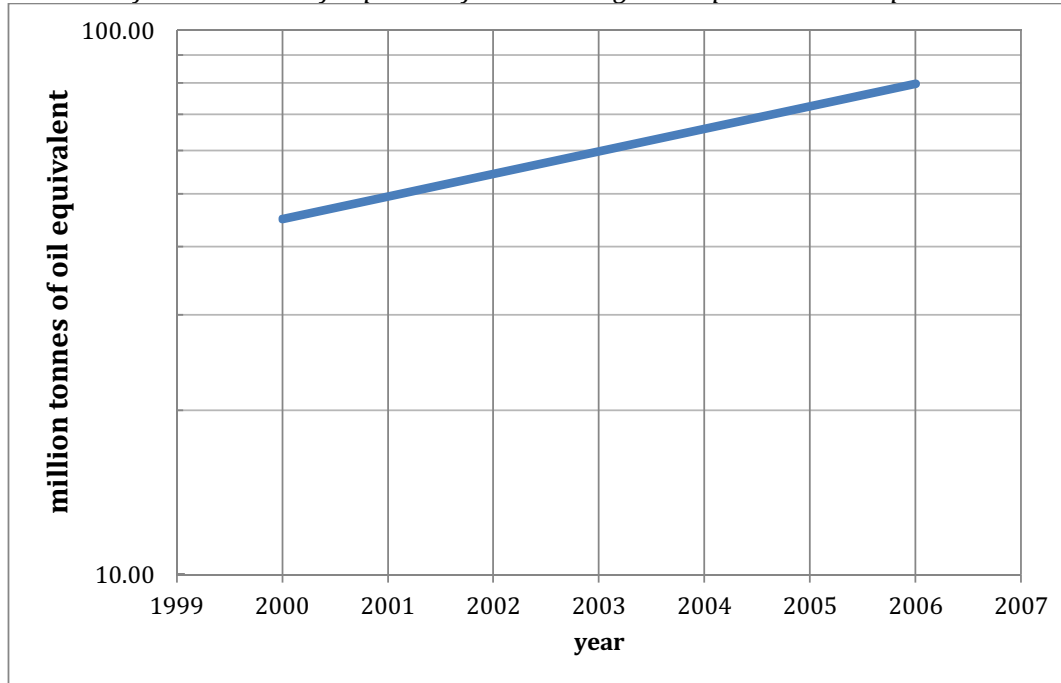
Answer ALL of these

Svar på alle disse spørsmålene

1) RESOURCES-RESSURSER

Shown below is a graph of natural gas production over a period of 5 years.

Vist nedenfor er en kurve for produksjon av naturgass i løpet av en 5 årsperiode.



1a)₂ What was the production in 2004, in exajoules?

b)₄ What was the growth constant during 2000-2003?

c)₄ Assuming the growth continues as shown in the graph, when will annual production reach 400 MT oil equivalent?

1a) Hva var produksjonen i 2004, i exajoule?

b) Hva var vekstkonstanten i perioden 2000-2003?

c) Forutsatt at veksten fortsetter som vist i grafen, når vil årlig produksjon blir 400 MT oljeekvivalenter?

2) ELECTRICITY- ELETRISITET

2a) ₂ How is energy stored (in what form) in a conventional AA battery ?

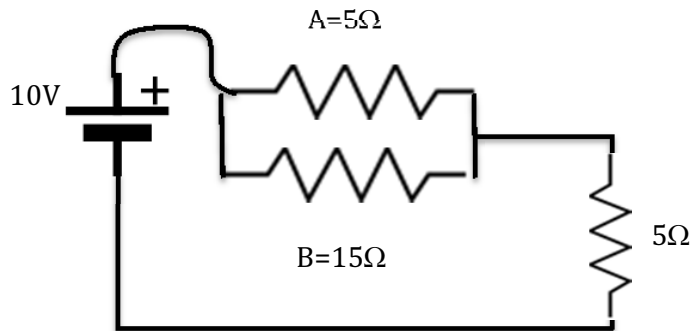
b) ₃ A simple capacitor can be made by placing two metal foils close to each other; to get a large area, the foils are separated by an insulator .05mm thick, and rolled into a "jelly-roll" cylinder with a total area of 300cm^2 . If a 1.5 V battery puts 3 coulombs of charge on the plates, how much energy is stored in the capacitor?

c) ₂ What is the electric field between the plates?

d) ₂ If the capacitor is connected to a 25 ohm resistor, what is the initial current that flows?

e) ₄ A car battery is typically 12 V and has a capacity of 125 amp hours and weighs 30 kg. How much gasoline ($\sim 46\text{ MJ/kg}$) has the same amount of energy?

f) ₅ If solar panels with a 10 V output are connected to two loads as shown below, what will the current flow in load (resistor) A be?



2a) Hvordan blir energi lagret (i hvilken form) i et konvensjonelt AA-batteri?

b) En enkel kondensator kan gjøres ved å plassere to metallfolier nær hverandre; og for å få et stort areal, blir foliene adskilt av en isolator, 0,05 mm tykk, og rullet som en "rullekake" sylinder med et totalt areal på 300cm^2 . Dersom et 1,5 V batteri leverer 3 Coulomb av ladningen på platene, hvor mye energi lagres i kondensatoren?

c) Hvor stort er det elektriske feltet mellom platene?

d) Hvis kondensatoren er koblet til en 25 ohm-motstand, hvor mye strøm er det til å begynne med?

e) Et bilbatteri er typisk 12 V og har en kapasitet på 125 amp-timer og veier 30 kg. Hvor mye bensin ($\sim 46\text{ MJ/kg}$) inneholder samme mengde energi?

f) Hvis solcellepaneler med en 10 V-utgang er koblet til to laster som vist ovenfor, hva vil strømmen i lasten (motstanden) A være?

3) ₈ A house in New Jersey, (3120 degree (°F) days) consists of the following: 200ft² of windows, 400 ft² of walls with an R value of 16.3 hr•°F•ft²/Btu, 320 ft² of brick walls that are 13 inches thick, and 1300 ft² of roof with an R-value of 20 hr•°F•ft²/Btu. The R-value of the windows is 1 and the R-value of the brick is 0.14 per inch (in the same units).

Neglecting the losses to the ground and due to air leaks, and the gain due to solar radiation, calculate the number of Btu required to heat this house for one season.

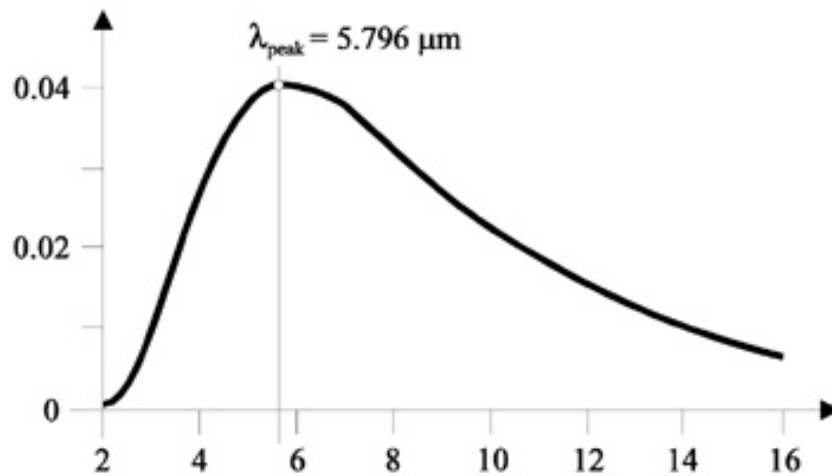
3) *Et hus i New Jersey, (3120 grad- (° F) dager) består av følgende: 200ft² vinduer, 400 ft² vegger med en R verdi på 16,3 hr • ° F • ft²/Btu, 320 ft² mursteinsvegger som er 13 tommer tykke, og 1300 ft² taket med en R-verdi på 20 (timer • ° F • ft²/Btu). R-verdien av vinduene er 1 og R-verdien av murstein er 0,14 per tomme (samme benevning for R som over).*

Neglisjer tapene til bakken og luftlekkasjer og oppvarming fra solstråling, og beregn antall Btu som kreves for å varme opp dette huset for en sesong.

4) BLACKBODY RADIATION

a) ₁ Label the axes of the blackbody radiation curve below with appropriate units.

Indiker hva som er på aksene i plottene av svartlegemstrålings-kurven under med passende benevning.



b) ₃ What is the temperature of this black body at the instant that the spectrum above is taken?

b) Hva er temperaturen på dette svarte legemet på det tidspunktet at spektret ble målt?

c) ₂ What is the radiated intensity at the surface?

c) Hva er den utstrålte intensitet fra overflaten?

d) ₃ Assume this (spherical) object is heated by receiving radiation with an average intensity over the surface of 1.5 kW/m² between the wavelengths of 500-800 nm (no internal source of energy). Calculate the equilibrium temperature.

d) Anta at dette (kuleformede) legemet varmes opp ved å motta stråling med en gjennomsnittlig intensitet per areal på 1,5 kW/m² mellom bølgelengde 500-800 nm (ingen intern energikilde). Beregn likevektstemperaturen.

e) ₁ What could be done to increase the equilibrium temperature without changing the incoming radiation intensity?

e) Hva kan gjøres for å øke likevektstemperaturen uten å endre innkommende strålingsintensitet?

f) ₁ What could be done to decrease the equilibrium temperature without changing the incoming radiation intensity?

f) Hva kan gjøres for å redusere likevektstemperatur uten å endre innkommende strålingsintensitet?

5) RENEWABLE ENERGY - FORNYBAR ENERGI

a) ₄ A tidal plant has a 20MWe turbine. Assume water is falling through an average distance of 4.0 m, that the density of salt water is $1.02 \times 10^3 \text{ kg/m}^3$ and that the efficiency of conversion from gravitational potential energy to electricity is 95%. What is the volume of water flowing through the turbine per second?

a) Et tidevannsanlegg har en 20MWe turbin. Anta at vannet faller gjennomsnittlig 4,0 m, at tettheten til saltvann er $1,02 \times 10^3 \text{ kg/m}^3$, og at effektiviteten for konvertering fra potensiell energien til elektrisk kraft er 95%. Hva er volumet av vann som strømmer gjennom turbinen per sekund?

b) ₄ If a wind farm with 6 turbines will provide this output (20 MWe), how long would the turbine blades have to be, assuming a 10m/sec wind, and an efficiency (conversion to electricity) of 85% of the theoretical maximum?

b) Hvis en vindpark med seks turbiner skal generere like mye elektrisk kraft (20 MWe), hvor lange må turbinbladene være, forutsatt vind på 10m/sec, og en effektivitet (konvertering til elektrisitet) på 85% av teoretisk maksimum?

Appendix/Vedlegg

Energy conversion factors

	J	kWh	Btu	toe
1 Joule (J)	1	2.78×10^{-7}	9.5×10^{-4}	2.38×10^{-11}
1 kilowatt-hr (kWh)	3.6×10^6	1	3413	8.6×10^{-5}
1 calorie (cal)	4.184	1.16×10^{-6}	3.97×10^{-3}	1×10^{-10}
1 British thermal unit (Btu)	1055	2.93×10^{-4}	1	2.5×10^{-8}
1 Electron volt (eV)	1.6×10^{-19}	4.45×10^{-26}	1.52×10^{-22}	3.8×10^{-30}

Equations

$$P(t) = \frac{1}{\beta} \left(1 - \frac{Q(t)}{Q_\infty} \right) Q(t)$$

$$Q(t) = \frac{Q_\infty}{1 + Ae^{-t/\beta}}$$

$$P(t) = P_0 \left(\frac{Q_\infty}{Q_0} \right)^2 \frac{e^{-t/\beta}}{(1 + Ae^{-t/\beta})^2}$$

$$\beta = (Q_\infty - Q_0) \frac{Q_0}{Q_\infty P_0}$$

$$t_m = \left(1 - \frac{Q_0}{Q_\infty} \right) \frac{Q_0}{P_0} \ln \left(\frac{Q_\infty}{Q_0} - 1 \right)$$

$$P_m = P(t_m) = \frac{Q_\infty^2 * P_0}{4Q_0(Q_\infty - Q_0)}$$

$$P = \frac{\Delta E}{\Delta t}$$

$$\eta = 1 - \frac{Q_L}{Q_H}$$

$$\eta_{carnot} = 1 - \frac{T_L}{T_H}$$

$$COP = \frac{Q_H}{Q_H - Q_L} = \frac{T_H}{T_H - T_L}$$

$$E = \frac{hc}{\lambda}; \quad hc = 1.98 \times 10^{-25} \text{ J} \cdot \text{m}$$

$$hc = 1.23 \times 10^{-6} \text{ eV} \cdot \text{m}$$

$$P = I^2 R$$

$$\frac{P}{A} = \varepsilon \sigma T^4 \quad \sigma = 5.67 \times 10^{-8} \text{ Wm}^{-2}\text{K}^{-4}$$

$$I_0 \frac{\pi R^2}{4\pi R^2} = 342 \text{ W} / \text{m}^2$$

$$\frac{1}{4} I_0 = \frac{1}{4} \alpha I_0 + I_A$$

$$\lambda_m [\mu\text{m}] = \frac{2898}{T(\text{K})}$$

$$E_{pot} = mgh = \rho Vgh$$

$$E_{kin} = \frac{1}{2} mv^2$$

$$\frac{P}{A} = 6.1 \times 10^{-4} \text{ v}^3 [\text{kW} / \text{m}^2]$$

$$A = \pi r^2 = \pi \left(\frac{d}{2} \right)^2$$

$$\frac{\Delta Q}{\Delta t} = \frac{A}{R} \Delta T = AU \Delta T$$

$$R = 1/k$$

$$Q = mC\Delta T$$

$$m = \rho V$$

$$F = ma = m \frac{\Delta v}{\Delta t}$$

$$V = IR$$

$$J = E * cg \sim 1 \text{ kW/m}^3 \text{ s} * T H^2$$

$$P = 0.59 A / 2 (\rho u^3)$$

Storage material	MJ per kilogram	MJ per liter (litre)
Deuterium–tritium	330 000 000	0.14 [2]
Uranium-235	83 140 000[3]	1 546 000 000
Hydrogen (compressed at 70 MPa)	123	5.6
Gasoline (petrol) / Diesel	~46	~36
Propane (including LPG)	46.4	26
Fat (animal/vegetable)	37	
Coal	24	
Carbohydrates (including sugars)	17	
Protein	16.8	
Wood	16.2	

Density of water $1.02 \times 10^3 \text{kg/m}^3$

density of air $\sim 1.2 \text{kg/m}^3$

acceleration due to gravity 9.8m/sec^2