

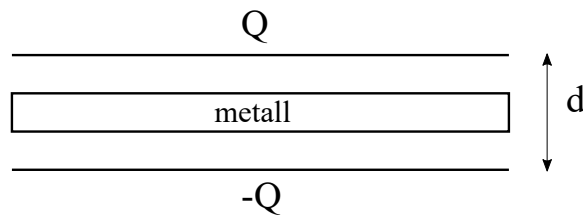
De 25 deloppgavene teller i utgangspunktet like mye i vurderingen.



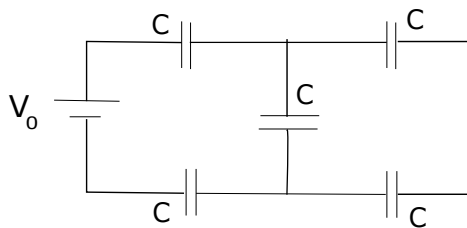
1) En positiv og to negative punktladninger plasseres på x -aksen, med den positive $2q$ i origo og de to negative $-q$ i $x = \pm d$. Dette systemet kan betraktes som en enkel modell for molekylet CO_2 , med karbonatomet i origo og de to oksygenatomene i $x = \pm d$. Rimelige tallverdier vil da være $q = 0.271e$ og $d = 116.3 \text{ pm}$.

- Beregn det elektriske feltet \mathbf{E} (absoluttverdi og retning) i posisjon $x = 2d$.
- Beregn potensialet V i posisjon $x = 2d$. (Velg, som vanlig, $V = 0$ i uendelig avstand fra hver punktladning.)

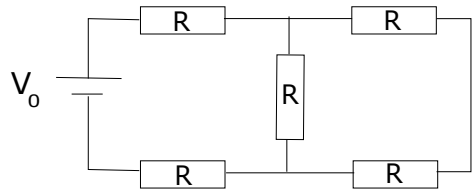
2) Beregn radien til ekvipotensialflaten med potensial 3.0 nV og med et proton i sentrum. (Velg null potensial i uendelig avstand, som vanlig.)



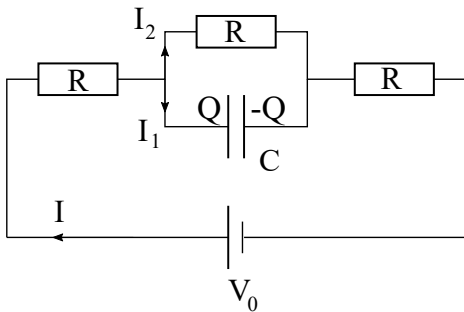
3) To store parallelle plan har diameter 20 cm og jevnt fordelt ladning hhv $+20 \text{ nC}$ og -20 nC . Avstanden mellom planene er $d = 3.0 \text{ mm}$. Midt mellom de to ladde planene plasseres ei metallskive med diameter 20 cm og tykkelse 1.0 mm . Bestem potensialforskjellen mellom de to ladde planene. Du kan anta at de ladde planene (og eventuell induert ladning i metallskiva) bidrar med uniforme elektriske felt i volumet mellom planene.



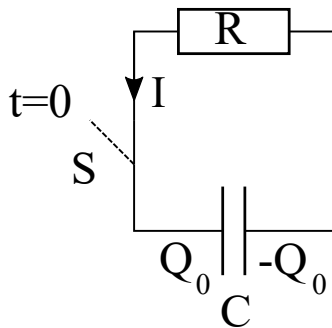
- 4) I kretsen til venstre er $C = 80 \text{ nF}$ og $V_0 = 80 \text{ V}$.
- Hva er kretsens totale kapasitans?
 - Hva er spenningen over kondensatoren midt i figuren?



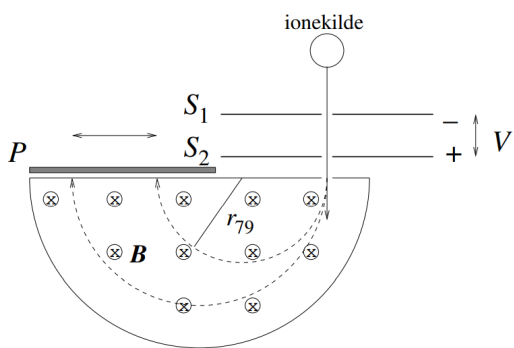
- 5) I kretsen til venstre er $R = 30 \Omega$ og $V_0 = 30 \text{ V}$.
- Hva er kretsens totale motstand?
 - Hva er spenningen over motstanden midt i figuren?



- 6) I kretsen til venstre er $R = 40 \text{ M}\Omega$, $C = 1.0 \mu\text{F}$ og $V_0 = 30 \text{ V}$. I oppgave a og b kan du anta at spenningskilden har vært tilkoblet så lenge at vi har stasjonære forhold, dvs konstant strøm gjennom motstandene og konstant ladning på kondensatoren.
- Hva er strømstyrken I ?
 - Hva er ladningen Q på kondensatoren?
 - Hva er strømmene I , I_1 og I_2 like etter at spenningskilden ble koblet til?



- 7) I kretsen til venstre er $R = 80 \text{ k}\Omega$ og $C = 80 \mu\text{F}$. Bryteren S lukkes ved tidspunktet $t = 0$. Kondensatoren har i utgangspunktet ladning $\pm Q_0$, med $Q_0 = 80 \text{ mC}$. Etter $t = 0$ avtar kondensatorladningen eksponentielt, $Q(t) = Q_0 \exp(-t/RC)$.
- Hva er strømstyrken umiddelbart etter at bryteren S lukkes?
 - Hvor mye elektrisk energi "tapes" (som varme) i motstanden i løpet av 1 minutt?



- 8) Figuren viser et massespektrometer. En ionekilde emitterer ladete partikler. Åpningene S_1 og S_2 sørger for at en godt samlet partikkelstråle kommer inn i området med magnetfelt B (som har retning inn i planet) med feltstyrke 75.0 mT . Mellom S_1 og S_2 har vi en spenning $V = 1.20 \text{ kV}$ som akselererer ionene. Hastigheten ved S_2 er mye større enn ved S_1 , slik at vi kan sette $v = 0$ ved S_1 . Ionene bøyes 180° av magnetfeltet og detekteres på en fotografisk plate P . Spektrometeret skal brukes til å separere isotopene ^{79}Br og ^{81}Br . Kilden sender ut disse isotopene i form av ioner med ladning $-e$. Anta at isotopene har atommasser henholdsvis $79u$ og $81u$.
- Utled et uttrykk for radien r til ionenes sirkelbane i magnetfeltet, som funksjon av B , V , massen m og ladningen e .
 - Beregn avstanden mellom treffpunktene på den fotografiske platen for de to isotopene?

Opgitt: $e = 1.6 \cdot 10^{-19} \text{ C}$, $1u = 1.66 \cdot 10^{-27} \text{ kg}$.

9) Et elektron beveger seg i et uniformt magnetfelt $\mathbf{B} = B_0 \hat{z}$ og har ved et gitt tidspunkt hastighet $\mathbf{v} = 2v_0 \hat{x} + v_0 \hat{y}$. Her er $B_0 = 20$ mT og $v_0 = 5.4 \cdot 10^6$ m/s. Hva er radien i elektronets sirkelbane?

10) Ei ledersløyfe har form som en regulær sekskant der sidekantene har lengde 12 cm. Strømstyrken er 12 A. Hvor stort er sløyfas magnetiske dipolmoment?

11) Hvor stor kapasitans C vil du seriekoble med en induktans $L = 4.2 \mu\text{H}$ for å oppnå en oscillator med resonansfrekvens 33.3 kHz?

12) Du har fått i oppdrag å lage en svingekrets med resonansfrekvens 98 kHz og Q -faktor ("quality factor") 10^3 . Foreslå komponentverdier for seriekoblingen av en motstand R , en kapasitans C og en induktans L . (Oppdraget har ikke kun *en* bestemt løsning.)

13) En vekselspenningskilde med amplitude 125 V er koblet til en kondensator med kapasitans 90 nF.

- Hva blir strømamplituden I_0 dersom spenningskilden har frekvens $f = 850$ Hz?
- Skisser (kvalitativt) I_0 som funksjon av frekvensen f .

14) En vekselspenningskilde med amplitude 125 V er koblet til en spole med induktans 90 mH.

- Hva blir strømamplituden I_0 dersom spenningskilden har frekvens $f = 850$ Hz?
- Skisser (kvalitativt) I_0 som funksjon av frekvensen f .

15) En vekselspenningskilde med amplitude $V_0 = 1.0$ V er koblet til en seriekobling av en motstand $R = 100 \Omega$, en kapasitans $C = 1.0 \mu\text{F}$ og en induktans $L = 0.20$ H.

- Bestem amplituden til spenningene V_R , V_C og V_L over hhv motstanden, kapasitansen og induktansen når spenningskilden svinger med kretsens resonansfrekvens $f_0 = \omega_0/2\pi = 1/2\pi\sqrt{LC}$.
- Hvordan kan det ha seg at noen av amplitudene bestemt under punkt a er større enn amplituden til den påtrykte spenningen V_0 ? Gi en kort forklaring.