

# i **Forside**

**Institutt for Fysikk**

**Eksamensoppgave i TFY4107 Fysikk**

**Eksamensdato:** 14.12.2022

**Eksamenstid (fra-til):** 09:00-13:00

**Hjelpemiddelkode/Tillatte hjelpemidler:** C

**Faglig kontakt under eksamen:** Morten Ivar Kolstø

Tlf.: 40293180

**Faglig kontakt møter i eksamenslokalet:** Nei

## **ANNEN INFORMASJON:**

**Skaff deg overblikk over oppgavesettet** før du begynner på besvarelsen din.

**Les oppgavene nøye**, gjør dine egne antagelser og presiser i besvarelsen hvilke forutsetninger du har lagt til grunn i tolkning/avgrensing av oppgaven. Faglig kontaktperson skal kun kontaktes dersom det er direkte feil eller mangler i oppgavesettet. Henvend deg til en eksamensvakt hvis du ønsker å kontakte faglærer. Noter gjerne spørsmålet ditt på forhånd.

**Varslinger:** Hvis det oppstår behov for å gi beskjeder til kandidatene underveis i eksamen (f.eks. ved feil i oppgavesettet), vil dette bli gjort via varslinger i Inspira. Et varsel vil dukke opp som en dialogboks på skjermen. Du kan finne igjen varselet ved å klikke på bjella øverst til høyre.

**Trekk fra/avbrutt eksamen:** Bli du syk under eksamen, eller av andre grunner ønsker å levere blankt/avbryte eksamen, gå til "hamburgermenyen" i øvre høyre hjørne og velg «Lever blankt». Dette kan ikke angres selv om prøven fremdeles er åpen.

**Tilgang til besvarelse:** Etter eksamen finner du besvarelsen din i arkivet i Inspira. Merk at det kan ta én virkedag før eventuelle håndtegninger vil være tilgjengelige i arkivet.

# 1 Oppgave 1

En snegle har en akselerasjon på  $1.0 \text{ mm/h}^2$ . Hvor mange  $\text{m/s}^2$  tilsvarer dette?

Velg ett alternativ:

- $7.7 \cdot 10^{-5} \text{ m/s}^2$
- $3.6 \cdot 10^{-3} \text{ m/s}^2$
- $7.7 \cdot 10^{-11} \text{ m/s}^2$
- $0.013 \text{ m/s}^2$
- $2.8 \cdot 10^{-4} \text{ m/s}^2$

---

Maks poeng: 1

## 2 Oppgave 2

Du befinner deg i en av de øverste etasjene inne i sentralbygg 1 på Gløshaugen og du holder tilfeldigvis et egg i hånden. Høyden ned til bakken fra der du sitter er **35 m**. Plutselig ser du fysikkforeleseren din komme gående mot inngangen med en konstant fart på **1.20 m/s**. Anta at foreleseren har en høyde på **1.80 m**.

Hvor langt unna den vertikale siktelinjen din må foreleseren befinne seg dersom du skal kunne treffe ham i hodet med egget i det han er på vei inn?

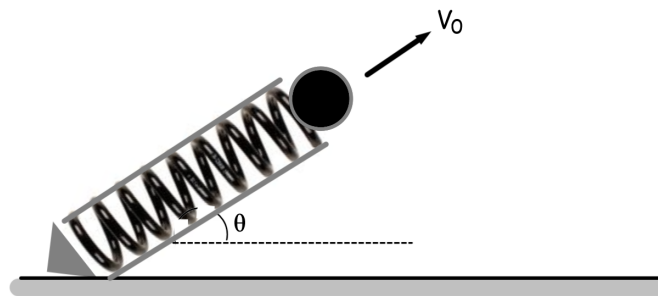
Velg ett alternativ:

- 3.42 m
- 4.02 m
- 2.82 m
- 3.12 m
- 3.72 m

---

Maks poeng: 1

## 3 Oppgave 3



En fjærkanon er konstruert slik at den danner en vinkel  $\theta$  med det horisontale underlaget den står på (se figuren over). Hensikten med denne kanonen er å skyte ut prosjektiler med masse  $m$ . Hver enkelt utskytning skjer ved at fjæra klemmes sammen en distanse  $l$  fra sin likevektstilling, og der prosjektilet forlater fjæra akkurat i det fjæra kommer tilbake til denne likevektsstillingen.

Bestem fjærstivheten  $k$  uttrykt ved  $\theta$ ,  $l$  og  $m$ , samt prosjektilets utgangsfart  $v_0$ .

Velg ett alternativ:

- $k = \frac{m(v_0^2 + 2gl \tan \theta)}{l^2}$
- $k = \frac{m(v_0^2 + 2gl \cos \theta)}{l^2}$
- $k = \frac{m(v_0^2 + 2gl \cos \theta)}{l^2}$
- $k = \frac{m(v_0^2 + 2gl \sin \theta)}{l^2}$
- $k = \frac{m(v_0^2 - 2gl \sin \theta)}{l^2}$

---

Maks poeng: 1

## 4 Oppgave 4

Et skråplan danner vinkelen  $\beta$  med et horisontalt underlag. Den øvre halvdel av skråplanet er tilnærmet friksjonsfritt, mens den nedre halvdel har en kinetisk friksjonskoeffisient lik  $\mu_k$ . En kloss med masse  $m$  ligger på toppen av dette skråplanet. Klossen ligger i utgangspunktet i ro før den så slippes slik at den begynner å skli nedover det øvre skråplanet. På den nedre delen av skråplanet vil krafta fra den kinetiske friksjonen bremse klossen til den stopper.

Hvilken verdi må  $\mu_k$  ha for at klossen skal stoppe opp rett før den når bunnen av skråplanet?

Velg ett alternativ:

- $\mu_k = 4 \tan \beta$
- $\mu_k = 5 \tan \beta$
- $\mu_k = 3 \tan \beta$
- $\mu_k = \tan \beta$
- $\mu_k = 2 \tan \beta$

---

Maks poeng: 1

## 5 Oppgave 5

Elva Lågen, som renner gjennom Gudbrandsdalen, får gjennom sommerhalvåret et jevnt tilsig av store mengder med vann fra breene oppe i Jotunheimen. Nede i Gudbrandsdalen får da vannet en spesiell grønnlig farge som følge av det inneholder store mengder med små og tilnærmet like store leirpartikler som medfører at lyset brytes. Anta at disse leirpartiklene er kuleformet med en diameter på **0.50 mm**. Tettheten til leire er gitt ved **2650 kg/m<sup>3</sup>**.

Anslå hvor lang tid det omtrent vil ta for en leirpartikkel som har oppnådd terminalfart å synke **1.0 m** nedover i en kulp hvor vannet står i ro og hvor tettheten av leirpartikler er så lav at de ikke vekselvirker med hverandre.

Oppgitt: Fra Stokes lov er drag-koeffisienten  $k$  gitt ved  $k = 6\pi\mu r$ , hvor  $r$  = radiusen til en kuleformet partikkel og viskositeten til vannet er gitt ved  $\mu = 0.0010 \text{ kg/ms}$ . Massetettheten til vann er **10<sup>3</sup> kg/m<sup>3</sup>**

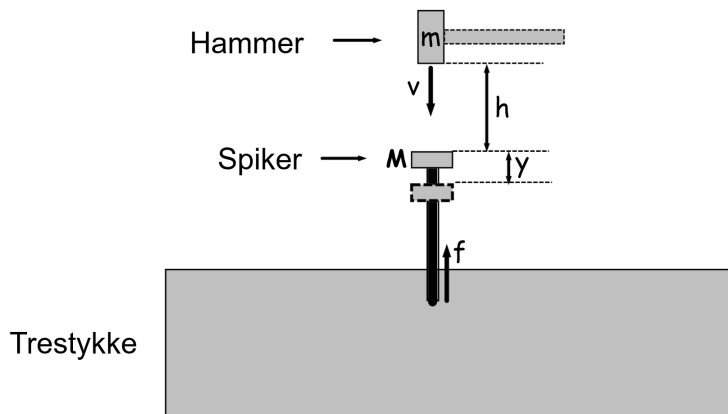
**Velg ett alternativ:**

- 4.5 s
- 45 min
- 45 s
- 4.5 timer
- 4.5 min

---

Maks poeng: 1

## 6 Oppgave 6



En spiker med masse  $M$  blir truffet av et hammerhode med masse  $m = 0.70 \text{ kg}$  i form av et fullstendig uelastisk støt. Hammerhodet holdes i utgangspunktet i ro en høyde  $h = 1.83 \text{ m}$  over spikerhodet før det deretter faller vertikalt rett ned på spikerhodet. Se bort fra luftmotstanden under denne fallbevegelsen. Rett etter støtet beveger spikeren seg en distanse  $y = 0.015 \text{ m}$  vertikalt nedover i trestykket før den stopper.

Anta at  $m \gg M$ , hvor stor er friksjonskrafta  $f$  som virker fra trestykket på spikeren ?

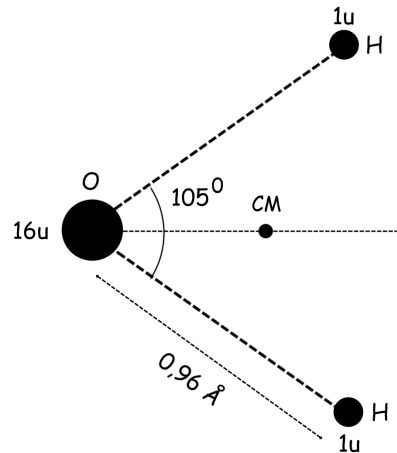
Velg ett alternativ:

- 805 N
- 845 N
- 885 N
- 825 N
- 865 N

---

Maks poeng: 1

## 7 Oppgave 7



Et vannmolekyl består av et oksygenatom med atommasse  $16u$  og to hydrogenatomer med masse  $1u$  (se figuren over). Avstanden mellom oksygenatomet og hvert av de to hydrogenatomene er  $0.96 \text{ \AA}$  ( $1.0 \text{ \AA} = 10^{-10} \text{ m}$ ) og vinkelen som utspenner molekylet er  $105^\circ$ . Molekylets massemidtpunkt ( $CM$ ), ligger i en bestemt horisontal avstand ut fra oksygenatomet.

Hvor stor er denne avstanden?

Velg ett alternativ:

- $6.5 \text{ \AA}$
- $0.065 \text{ \AA}$
- Vi mangler opplysninger til å kunne finne denne avstanden
- $0.0065 \text{ \AA}$
- $0.65 \text{ \AA}$

---

Maks poeng: 1



## 8 Oppgave 8 Natasa Nord

Anta at du bruker strøm til oppvarming av varmtvann. Anta videre at du bruker **3.0 kWh** til å varme opp vannet som du benytter for å ta én enkelt dusj. Strømprisen pr. 1. desember er i snitt **3.5 kr/kWh**. Dersom du dusjer to ganger om dagen i løpet av hele desember måned, hvor mange kr. vil denne dusjingen utgjøre på strømregningen din?

Velg ett alternativ:

- 650 kr
- 550 kr
- 450 kr
- 850 kr
- 750 kr

---

Maks poeng: 1

## 9 Oppgave 9 Jørn Vatn

Hvilken hydrogen-type krever fangst og lagring av  $\text{CO}_2$  som fremstillingsmetode?

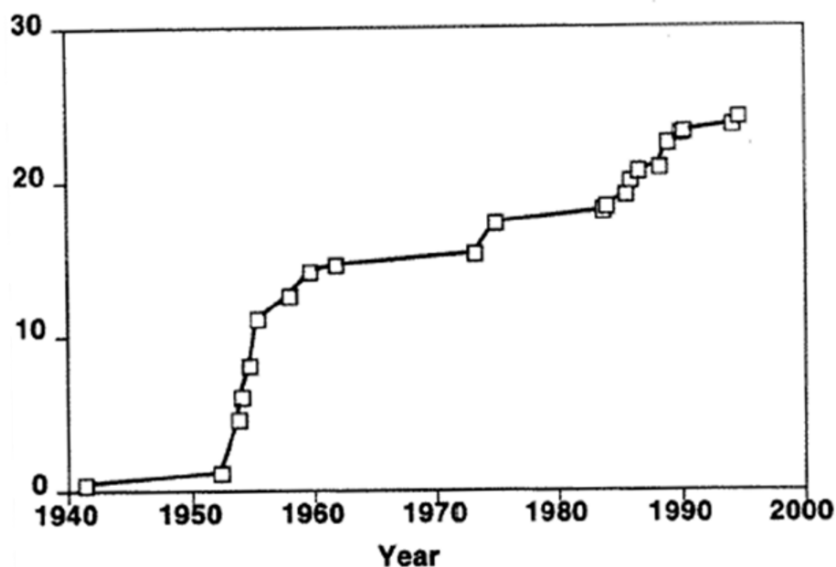
Velg ett alternativ:

- Grått hydrogen
- Blått hydrogen
- Grønt hydrogen

---

Maks poeng: 1

## 10 10 Turid Reenaas



Denne oppgaven er knyttet til solcelle-teknologi forelest av Turid Reenaas. I hennes persentasjon inngikk en viktig graf som du ser over. Spørsmålet er følgende:

Hva er det grafen i dette diagrammet angir?

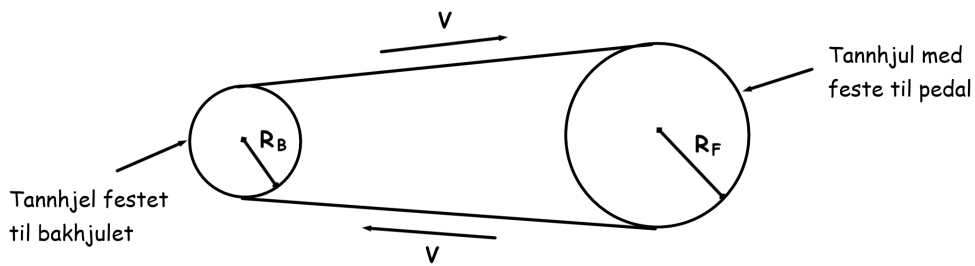
Velg ett alternativ:

- Den historiske utviklingen av prisen på solceller (i kroner per watt)
- Den historiske utviklingen av mengden giftige stoffer i solceller (i gram per celle)
- Den historiske utviklingen av antall forskere innen solcelleteknologi (i tusener)
- Den historiske utviklingen av effektiviteten til silisiumsolceller (i prosent)

---

Maks poeng: 1

## 11 Oppgave 11



Se for deg at du sitter på sykkelen din og at du over et tidsrom  $t$  trækker raskere og raskere slik at kjedefarta  $v$  øker. Under denne fartsøkningen endrer du ikke gir. Med andre ord: kjedet er plassert slik at radiusen  $R_B$  på tannhjølet bak og radiusen  $R_F$  på tannhjølet foran ikke endrer verdi. Hvilket alternativ nedenfor er korrekt med hensyn på de to tannhjulenes vinkelakselerasjon?

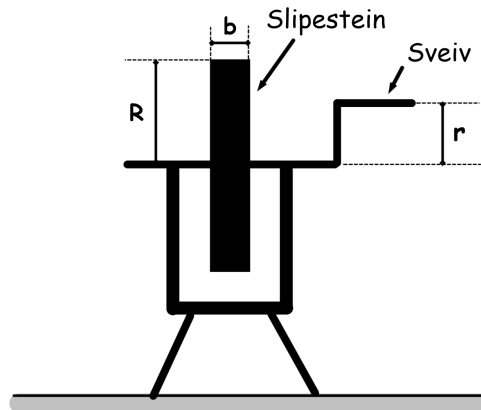
Velg ett alternativ:

- $\alpha_B > \alpha_F$
- $\alpha_B = \alpha_F$
- Mangler opplysninger for å kunne løse oppgaven
- $\alpha_B = 0 = \alpha_F$
- $\alpha_B < \alpha_F$

---

Maks poeng: 1

## 12 Oppgave 12



En massiv skiveformet slipestein med radius  $R = 0.25 \text{ m}$ , bredde  $b = 0.15 \text{ m}$  og med jevn massefordeling er festet til ei sveiv slik figuren over viser. Sveiva består av et håndtak som befinner seg  $r = 0.20 \text{ m}$  over en aksling som passerer gjennom massemidtpunktet til slipesteinen. Denne akslingen fungerer som en rotasjonsakse. Du tar tak i sveiva og yter en kraft på  $200 \text{ N}$  slik at slipesteinen begynner å rotere. Bestem slipesteinens vinkelakselerasjon når slipesteinens massetetthet er  $2500 \text{ kg/m}^3$ .

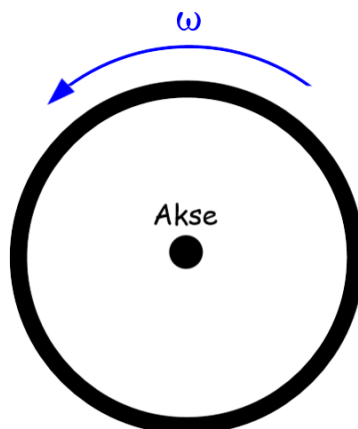
Velg ett alternativ:

- 13.4  $1/\text{s}^2$
- 19.4  $1/\text{s}^2$
- 17.4  $1/\text{s}^2$
- 21.4  $1/\text{s}^2$
- 15.4  $1/\text{s}^2$

---

Maks poeng: 1

## 13 Oppgave 13



Et hjul med jevn massefordeling har et treghetsmoment lik  $80 \text{ kgm}^2$ . Hjulet roterer mot klokka om en akse plassert i sentrum av hjulet. Hva er hjulets totale kinetiske energi når det har en rotasjonsfart lik  $600 \text{ omdreininger/min}$  om denne aksen?

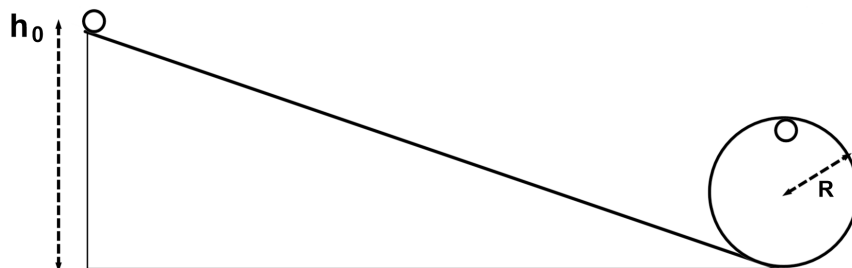
Velg ett alternativ:

- $1.2 \cdot 10^5 \text{ J}$
- $2.8 \cdot 10^5 \text{ J}$
- $2.0 \cdot 10^5 \text{ J}$
- $1.6 \cdot 10^5 \text{ J}$
- $2.4 \cdot 10^5 \text{ J}$

---

Maks poeng: 1

## 14 Oppgave 14



En enkel berg -og dalbane består av et skråplan med maksimal høyde  $h_0$  og en vertikal loop med radius  $R$  slik figuren over viser. Ei massiv kule med radius  $r$  holdes i ro på toppen av dette skråplanet før den slippes. Kula ruller uten å gli nedover skråplanet før den så ruller inn i den vertikale loopen. Treghetsmomentet til kula beregnes til å være  $I = \frac{3mr^2}{8}$ .

Hvor stor banefart har kula i det den når toppen av den vertikale loopen?

Velg ett alternativ:

- $v = \sqrt{\frac{16}{11}g(h_0 - 2R)}$
- $v = \sqrt{\frac{18}{11}g(h_0 - 2R)}$
- $v = \sqrt{\frac{14}{11}g(h_0 - 2R)}$
- $v = \sqrt{\frac{12}{11}g(h_0 - 2R)}$
- $v = \sqrt{\frac{10}{11}g(h_0 - 2R)}$

---

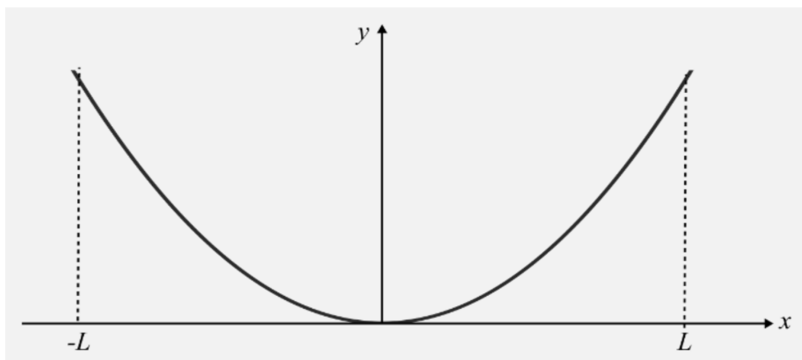
Maks poeng: 1

## 15 Oppgave 15

Ei uniform massiv kule med masse  $m$  og radius  $r$  ruller uten å gli på en bane der banehøyden som funksjon av horisontal avstand  $x$  er gitt ved parabelen

$$y(x) = y_0 \cdot \frac{x^2}{L^2}$$

og der endepunktene i banen er  $x = \pm L$ . En skisse av banen er vist på figuren under.



Kulas radius er mye mindre enn  $y_0$  og  $L$ , og vi ser bort fra luftmotstand osv. slik at mekanisk energi kan antas bevart. Legemet slippes fra punktet  $x = -L$  med null startfart.

Hva er banefarten i punktet  $x = 0$ ?

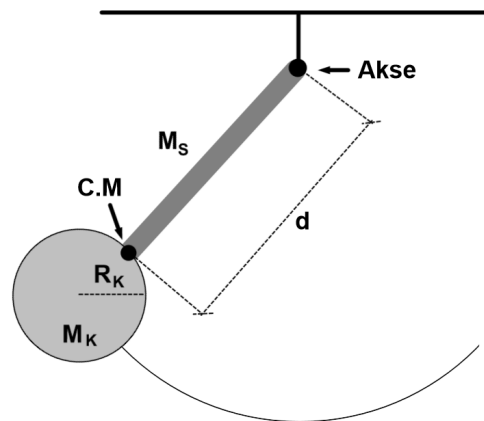
Velg ett alternativ:

- $\sqrt{\frac{10}{7} gy_0}$
- $\sqrt{\frac{4}{3} gy_0}$
- $\sqrt{\frac{3}{4} gy_0}$
- $\sqrt{2gy_0}$
- $\sqrt{gy_0}$

---

Maks poeng: 1

## 16 Oppgave 16



Et stivt legeme består av ei massiv kule festet i den nedre enden av en massiv stav. Dette sammensatte legemet er festet i et omdreingspunkt (Akse) slik som figuren over viser. Kula har radius  $R_K = 0.100 \text{ m}$  og masse  $M_K = 7.00 \text{ kg}$ . Staven har lengde  $d = 0.700 \text{ m}$  og masse  $M_S = 2.00 \text{ kg}$ . Både staven og kula har jevn massefordeling. Massemidelpunktet (C.M) for det sammensatte legemet «stav + kule» befinner seg på overflata av den massive kula.

Hvilket alternativ angir pendelens treghetsmoment  $I$ ?

Velg ett alternativ:

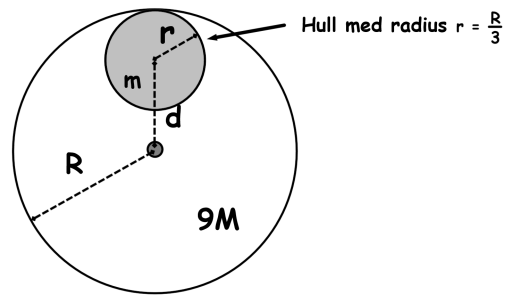
- $I = 1.83 \text{ kgm}^2$
- $I = 2.83 \text{ kgm}^2$
- $I = 3.83 \text{ kgm}^2$
- $I = 4.83 \text{ kgm}^2$
- $I = 5.83 \text{ kgm}^2$

---

Maks poeng: 1



## 17 Oppgave 17



Et stivt legeme er i utgangspunktet formet som ei solid sirkulær skive med radius  $R$ , masse  $9M$  og med jevn massefordeling. Inne i denne skiva bores det ut et hull (grått) med radius  $r = R/3$  og masse  $m$  slik som figuren over antyder. Hullets sentrum befinner seg en avstand  $d = 2R/3$  fra skivas sentrum.

Bestem treghetsmomentet av legemet "skive + hull" om sentreret til den store skiva.

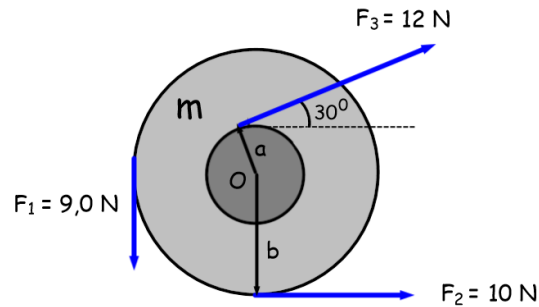
Velg ett alternativ:

- $4MR^2$
- $3MR^2$
- $MR^2$
- $2MR^2$
- $5MR^2$

---

Maks poeng: 1

## 18 Oppgave 18



Ei massiv sirkulær skive med jevn massefordeling har masse  $m = 0.75 \text{ kg}$  og radius  $b = 0.25 \text{ m}$ . Tre konstante krefter virker på skiva (se figuren over). De to kreftene  $F_1 = 9.0 \text{ N}$  og  $F_2 = 10 \text{ N}$  virker ytterst ute på skiva. Krafta  $F_3 = 12 \text{ N}$  virker en avstand  $a = 0.10 \text{ m}$  ut fra skivas sentrum. Anta at skiva er i ro før de tre kreftene begynner å virke og at rotasjonsaksen er plassert i skivas sentrum.

Hvor stor rotasjonsfart har skiva etter at de tre kreftene har rotert den én runde?

Opgitt: Tregghetsmomentet for ei skive er gitt ved:  $I = \frac{1}{2}MR^2$

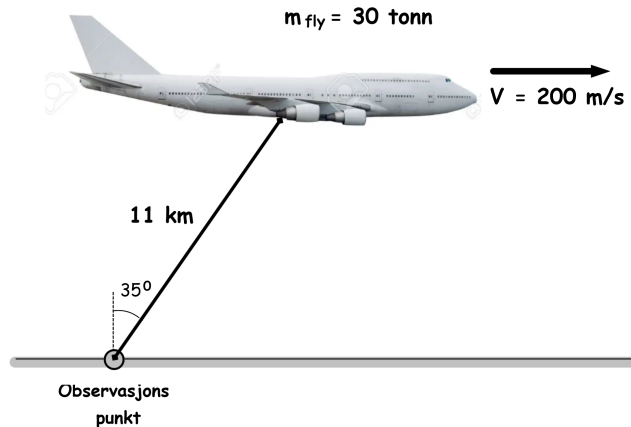
Velg ett alternativ:

- 23.6 rad/s
- 43.6 rad/s
- 53.6 rad/s
- 63.6 rad/s
- 33.6 rad/s

---

Maks poeng: 1

## 19 Oppgave 19



Du står på bakken og observerer et passasjerfly bevege seg bort fra deg med konstant fart  $v = 200 \text{ m/s}$  (se figuren over). Du måler vinkelen mellom din egen vertikallstilling og retningen mot flyet til å være  $35^\circ$ . Anta videre at flyet har en masse  $m = 30 \text{ tonn}$ .

Hvor stor dreieimpuls har flyet relativt til observasjonspunktet når avstanden fra deg til flyet er  $11 \text{ km}$ ?

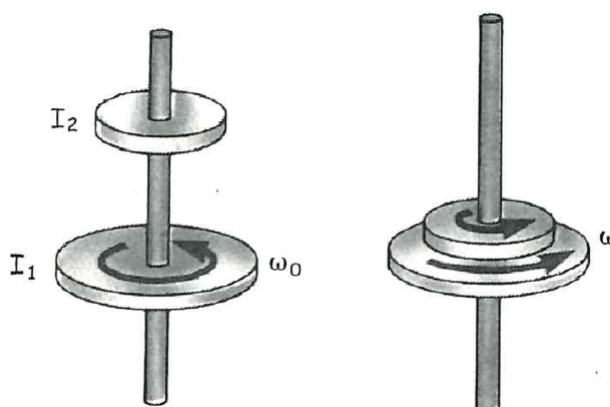
Velg ett alternativ:

- $4.11 \cdot 10^{10} \text{ kgm}^2/\text{s}$
- $2.11 \cdot 10^{10} \text{ kgm}^2/\text{s}$
- $6.11 \cdot 10^{10} \text{ kgm}^2/\text{s}$
- $3.41 \cdot 10^{10} \text{ kgm}^2/\text{s}$
- $5.41 \cdot 10^{10} \text{ kgm}^2/\text{s}$

---

Maks poeng: 1

## 20 Oppgave 20



Et sylindrisk legeme med treghetsmoment  $I_1$  roterer med vinkelfart  $\omega_0$  om en vertikal og friksjonsløs aksling. Et annet sylindrisk legeme med treghetsmoment  $I_2$ , og som i utgangspunktet ikke roterer, slippes ned på det første legemet (se figuren over). Anta at overflatene til begge legemene er grove slik at de etter en tid  $t$  oppnår samme vinkelfart  $\omega$ .

Hva blir forholdet mellom den totale kinetiske energien etter og før at det andre legemet slippes ned på det første legemet?

Velg ett alternativ:

- $\frac{K_e}{K_f} = \frac{I_1+I_2}{I_1}$
- $\frac{K_e}{K_f} = \frac{I_1}{I_1+I_2}$
- $\frac{K_e}{K_f} = \frac{I_1}{I_1-I_2}$
- Det mangler opplysninger for å kunne bestemme dette forholdstallet
- $\frac{K_e}{K_f} = \frac{I_1}{I_2}$

---

Maks poeng: 1

**21 Oppgave 21**

En harmonisk transversal bølgeform er generelt beskrevet av bølgefunksjonen

$$y(x, t) = A \sin(kx - \omega t)$$

Anta at bølges bølgetall er **2.11 1/m** og at bølges fasehastighet er **1.72 m/s**, Hva er bølges periode  **$T$** ?

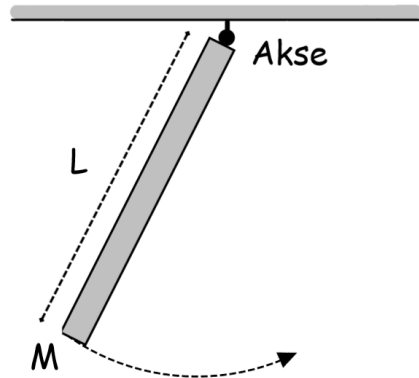
**Velg ett alternativ:**

- 2.23 s**
- 1.23 s**
- 0.73 s**
- 2.73 s**
- 1.73 s**

---

Maks poeng: 1

## 22 Oppgave 22



En massiv stav med masse  $M$  og lengde  $L$  svinger harmonisk frem og tilbake i tyngdefeltet omkring en akse i den øvre enden (se figuren over). Staven har jevn massefordeling. Hva er svingningens periode dersom utsvinget (amplituden) er liten?

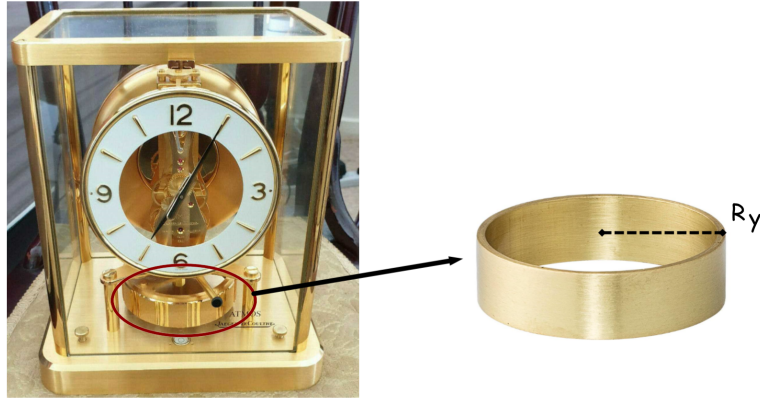
Velg ett alternativ:

- $T = 2\pi\sqrt{\frac{3g}{2L}}$
- $T = 3\pi\sqrt{\frac{2L}{3g}}$
- $T = 2\pi\sqrt{\frac{2L}{3g}}$
- $T = \pi\sqrt{\frac{3g}{2L}}$
- $T = 2\pi\sqrt{\frac{L}{g}}$

---

Maks poeng: 1

## 23 Oppgave 23



Inne i ei klokke befinner det seg et hult sylindrisk metallegeme som er festet til ei elastisk fjær. Fjæra sørger for at denne cylinderen roterer harmonisk om sitt eget tyngdepunkt med en gitt periode  $T$ . Legemets masse på **20 g** er i sin helhet jevnt fordelt over hele sylinderveggen som har bredde lik **0.50 cm** (se figuren over). Anta at hjulets ytre radius er  $R_y = 4.0 \text{ cm}$ .

Hva er cylinderens torsjonskonstant  $\kappa$  dersom pendelens periode er **0.85 s**?

Hint: Tregghetsmomentet for en tykk ring er gitt ved  $I = \frac{1}{2}M(R_y^2 + R_i^2)$

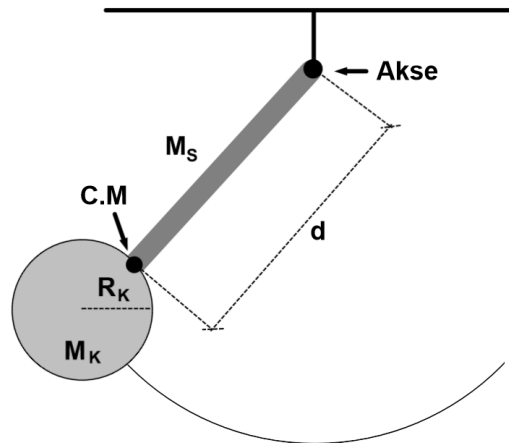
Velg ett alternativ:

- $3.5 \cdot 10^{-3} \text{ Nm}$
- $5.5 \cdot 10^{-3} \text{ Nm}$
- $1.5 \cdot 10^{-3} \text{ Nm}$
- $2.5 \cdot 10^{-3} \text{ Nm}$
- $4.5 \cdot 10^{-3} \text{ Nm}$

---

Maks poeng: 1

## 24 Oppgave 24



En stiv pendel består av ei massiv kule festet i den nedre enden av en massiv stav. Dette sammensatte legemet er festet i et omdreingspunkt (Akse) slik som figuren over viser. Kula har radius  $R_K$  og masse  $M_K$ . Staven har lengde  $d$  og masse  $M_S$ . Både staven og kula har jevn massefordeling. Massemiddelpunktet (C.M) for det sammensatte legemet «stav + kule» befinner seg på overflata av den massive kula.

Hvilken differensialligning beskriver denne pendelens svingbevegelse?

Her er  $I$  = pendelens (totale) treghetsmoment om omdreingspunktet (Aksen).

Velg ett alternativ:

- $\theta'' = -\frac{(M_K+M_S)gd}{I} \theta$
- $\theta'' = -\frac{I}{(M_K+M_S)gd} \theta$
- $\theta'' = \frac{(M_K+M_S)gd}{I} \theta$
- $\theta'' = -\frac{(M_K-M_S)gd}{I} \theta$
- $\theta'' = -\frac{(M_K+M_S)}{gdI} \theta$

---

Maks poeng: 1



**25 Oppgave 25**

Svingeligningen for en dempet svingning er generelt gitt ved

$$x(t) = e^{-\frac{b}{2m}t} \cos(\omega t - \phi)$$

Hva er enheten for dempningskoeffisienten  $b$  i denne ligningen?

**Velg ett alternativ:**

- $\text{kg} \cdot \text{s}$
- $\text{kg}/\text{s}$
- $\text{s}/\text{kg}$
- $\text{kg}/\text{m}$
- $\text{m}/\text{kg}$

---

Maks poeng: 1

## 26 Oppgave 26



Bildet over viser den store Foucault-pendelen inne i realfagsbygget der kula i enden av kabelen er **40 kg**. Ved tiden  $t = 0$  svinger denne pendelen med en vinkelamplitude lik  $\theta_0$ . I realiteten er denne svingningen dempet med en dempningskoeffisient  $b = 6.0 \text{ g/s}$ .

Hvor mange timer tar det før svingeamplituden er redusert ned til  $\theta_0/5$  ?

Velg ett alternativ:

- 10 timer
- 6.0 timer
- 14 timer
- 21 timer
- 17 timer

---

Maks poeng: 1

**27 Oppgave 27**

Ei transversal harmonisk bølge forplanter seg langs en oppspent wire. Bølgas vertikale utslag er **0.20 cm**, bølgas frekvens  $f$  er **500 Hz** og bølgas fasehastighet langs strengen er **196 m/s**.

Hva blir bølgas bølgefunksjon uttrykt på formen  $y(x, t) = A \sin(kx - \omega t)$ ?

Velg ett alternativ:

- $y(x, t) = (0.20 \text{ cm}) \sin(2.55x - 500t)$
- $y(x, t) = (0.10 \text{ cm}) \sin(16.0x - 500\pi t)$
- $y(x, t) = (0.10 \text{ cm}) \sin(16.0x - 80t)$
- $y(x, t) = (0.20 \text{ cm}) \sin(2.55x - 80t)$
- $y(x, t) = (0.20 \text{ cm}) \sin(16.0x - 1000\pi t)$

---

Maks poeng: 1

**28 Oppgave 28**

Se for deg at du fester den ene enden av ei elastisk fjær som har jevn massefordeling til en krok. Du flytter deg deretter bort fra veggen som kroken er festet i og strekker fjæra ut slik at den ligger fullstendig horisontalt ut fra veggen. Du begynner deretter å produsere transversale harmoniske bølger langs denne fjæra.

Bølgene du lager har en bølgelengde på **0.90 m** og en svingefrekvens på **31 rad/s**. Hvor stor horisontal kraft anvender du for å strekke ut kabelen i dette tilfelle dersom kabelens massetetthet er **0.40 kg/m** ?

**Velg ett alternativ:**

- 9.9 N
- 7.9 N
- 1.9 N
- 5.9 N
- 3.9 N

---

Maks poeng: 1

**29 Oppgave 29**

Et rep med en jevn massetetthet  $\mu = 5.0 \cdot 10^{-2} \text{ kg/m}$  strekkes utover med en kraft på **80 N**. I den ene enden av repet er det festet en vertikalt oscillerende generator som produserer transversale harmoniske bølger som forplanter seg langs repet. Hvor stor effekt må denne maskinen yte på repet for å produsere bølger med frekvens  $f = 60 \text{ Hz}$  og en amplitude på **6.0 cm**?

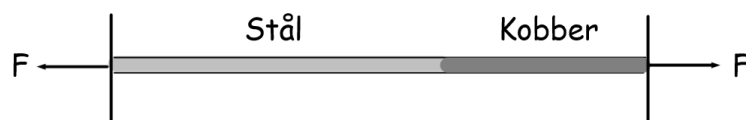
Velg ett alternativ:

- 612 W
- 512 W
- 662 W
- 562 W
- 462 W

---

Maks poeng: 1

## 30 Oppgave 30



En **30 m** lang rustfri stålstreng og en **20 m** lang kobberstreng er festet til hverandre slik figuren over viser. Begge strengene har sylinderform med en diameter på **1.0 mm**. Krafta som strekker ut de to strengene er **150 N**. Hvor lang tid vil det ta for en transversal bølge å forplante seg langs hele den sammensatte strengen?

Massetettheten til rustfritt stål er  **$8030 \text{ kg/m}^3$**

Massetettheten til kobber er  **$8960 \text{ kg/m}^3$**

Velg ett alternativ:

- 0.13 s**
- 0.23 s**
- 0.33 s**
- 0.53 s**
- 0.43 s**

---

Maks poeng: 1

**31 Oppgave 31**

Ei stående bølge er et resultat av at to enkeltbølger interfererer med hverandre. Bølgefunksjonen for en slik stående bølge er gitt ved:

$$y(x, t) = (0,30 \text{ m}) \sin(0.25x) \cos(120\pi t)$$

Hva er bølgelengden til de to enkeltbølgene som danner denne stående bølga?

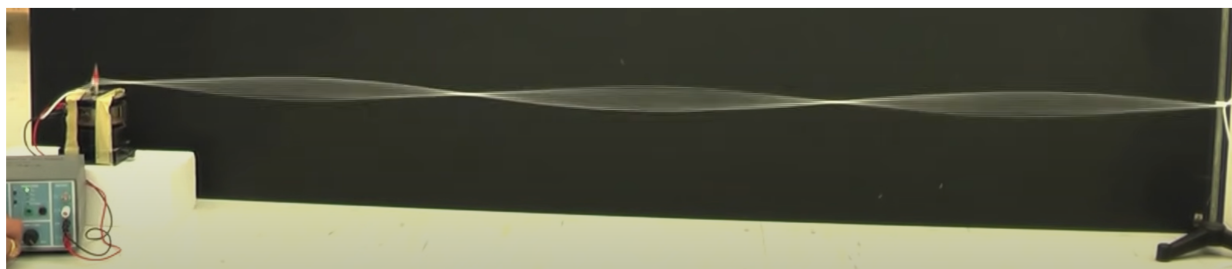
**Velg ett alternativ:**

- 10 m
- 5 m
- 20 m
- 25 m
- 15 m

---

Maks poeng: 1

## 32 Oppgave 32



På en utstrukket streng med lengde  $L$  settes det opp stående bølger slik figuren over illustrerer. Grunnfrekvensen til ei stående bølge på denne strengen måles til å være **400 Hz**.

Bestem den tilsvarende grunnfrekvensen på en streng som sammenlignet med strengen over er:

1. Halvparten så lang
2. Strammet opp med ei kraft som er fire ganger så stor.
3. Dobbelt så tykk.

Hint: De ulike harmoniske frekvensene er gitt ved:  $f_n = \frac{n}{2L} \sqrt{\frac{F}{\mu}}$ .

Velg ett alternativ:

- 1000 Hz
- 800 Hz
- 200 Hz
- 400 Hz
- 600 Hz

---

Maks poeng: 1



**33 Oppgave 33**

En lydølge som forplanter seg gjennom luft med tetthet  $1.20 \text{ kg/m}^3$  har en trykkamplitude lik  $4.0 \cdot 10^{-3} \text{ N/m}^2$ . Hva er bølgens forflytningsamplitude når bølgens frekvens er  $10 \text{ kHz}$  og lydfarten i luft er  $343 \text{ m/s}$ ? Hint:  $\Delta P_m = \rho v \omega s_m$

Velg ett alternativ:

- $3.5 \cdot 10^{-10} \text{ m}$
- $5.5 \cdot 10^{-10} \text{ m}$
- $2.5 \cdot 10^{-10} \text{ m}$
- $1.5 \cdot 10^{-10} \text{ m}$
- $4.5 \cdot 10^{-10} \text{ m}$

---

Maks poeng: 1

**34 Oppgave 34**

Trykkamplituden til en vibrasjon relatert til en lydølge øker med  $50\%$ . Hvor stor er den tilsvarende økningen i antall Desibell (dB)?

Hint: Intensiteten er gitt ved  $I = \frac{\Delta P_m^2}{2\rho v}$ .

Velg ett alternativ:

- 3.5 dB
- 4.1 dB
- 3.2 dB
- 3.8 dB
- 4.3 dB

---

Maks poeng: 1

## 35 Oppgave 35



En sykelist og en sykebil kjører i samme retning langs en landevei. Sykebilen holder en konstant fart på **120 km/t** mens sykelisten holder en konstant fart på **30 km/t** (se figuren over). Sykebilen kjører med sirenene på og sender ut lydbølger med en frekvens lik **500 Hz**. Anta at farta til lydbølger i luft er **343 m/s**. Hvor høy er frekvensen på de lydbølgene som sykelisten hører etterhvert som ambulansen nærmer seg bakfra?

Velg ett alternativ:

- 500 Hz
- 516 Hz
- 556 Hz
- 536 Hz
- 464 Hz

---

Maks poeng: 1