

1. Ei kompakt glasskule med uniform massefordeling har tyngd 642 N. Kor stor er diameteren? Glasset har massetettleik 2.50 g/cm^3 .

- A) 168 mm B) 218 mm C) 268 mm D) 318 mm E) 368 mm F) 418 mm

2. Neil Armstrong befinner seg på en flat måneslette og kaster en månestein rett oppover. Steinen forlater Armstrongs hånd 200 cm over bakken med fart 15.0 m/s . Hvor lang tid tar det før steinen lander på bakken? Tyngdens akselerasjon på månen er $1/6$ av verdien på jorda.

- A) 30.5 s B) 27.5 s C) 24.5 s D) 21.5 s E) 18.5 s F) 15.5 s

3. En bordtennisball har masse 2.7 g og kolliderer elastisk med en vegg. I løpet av kollisjonen øker kraften fra veggen på ballen lineært med tiden i 1 ms for deretter å avta på samme vis til null det neste millisekundet. Ballen har hastighet 25 m/s normalt inn mot veggen før kollisjonen og like stor hastighet i motsatt retning etter kollisjonen. Hva er ballens maksimale akselerasjon i løpet av kollisjonen?

- A) 30 km/s^2 B) 40 km/s^2 C) 50 km/s^2 D) 60 km/s^2 E) 70 km/s^2 F) 80 km/s^2

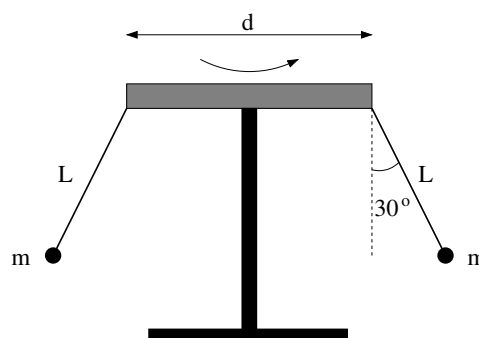
4. To kompakte kuler kastes ut fra toppen av Empire State Building i New York. Anta at begge kulene oppnår sin terminalhastighet v_t i god tid før de treffer bakken. Kulene har uniform massefordeling og lik massetetthet. Kule 1 har diameter 100 mm , kule 2 har diameter 150 mm . Hva er forholdet v_{t1}/v_{t2} mellom terminalhastigheten til kule 1 og kule 2? Friksjonskraften pga luftmotstand kan antas å være proporsjonal med kulenes tverrsnitt A og kvadratet av kulenes hastighet v , dvs $f = \rho A C_d v^2/2$. Her er ρ det omgivende fluidets massetetthet, og C_d er objektets dragkoeffisient (ca 0.5 for kuler).

- A) 0.24 B) 0.82 C) 1.50 D) 2.25 E) 2.76 F) 4.13

5. Ein planet med masse m går i sirkelbane med konstant hastighet (i absoluttverdi) rundt ei stjerne med masse $M = 10^{35} \text{ kg}$ ($M \gg m$). Radien i banen er 10^{13} m . Kva er omløpstida, målt i antall døgn her på jorda?

- A) 340 B) 450 C) 560 D) 670 E) 780 F) 890

6. En svingkarusell med diameter $d = 10 \text{ m}$ roterer slik at de tilnærmet masseløse tauene med lengde $L = 7.0 \text{ m}$ danner en vinkel på 30 grader med vertikalen:



Person + stol i enden av tauet betraktes som en punktmasse $m = 90 \text{ kg}$. Hva er strekk-kraften i tauet?

- A) 0.6 kN B) 0.8 kN C) 1.0 kN D) 1.2 kN E) 1.4 kN F) 1.6 kN

7. En kloss med masse 0.10 kg og fart 1.50 m/s glir på ei friksjonsfri bordplate. Den kolliderer i et sentralt og elastisk støt med en kloss som har masse 0.60 kg, og som i utgangspunktet ligger i ro. Hva er farten (i absoluttverdi) til klossen med masse 0.10 kg etter støtet?

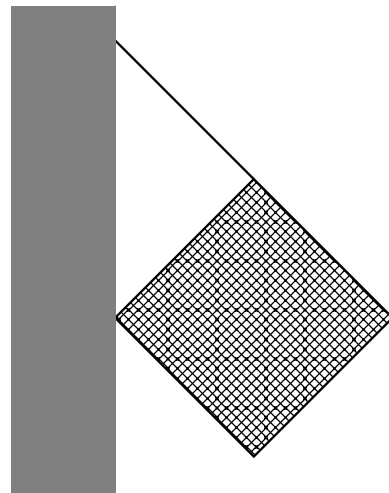
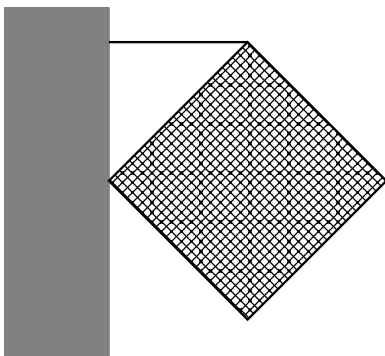
- A) 0.29 m/s B) 2.31 m/s C) 2.11 m/s D) 1.52 m/s E) 0.67 m/s F) 1.07 m/s

8. En person med masse 50 kg står helt ytterst på et stupebrett. Stupebrettet har en jevnt fordelt masse 100 kg og er forankret til vertikale pillarer midt på og i motsatt ende. Hva er kraften (i absoluttverdi) på stupebrettet fra pillaren under stupebrettets ene ende?

- A) 0.24 kN B) 0.49 kN C) 0.72 kN D) 1.1 kN E) 1.3 kN F) 1.5 kN

9. Ei kvadratrisk plate med masse 6.0 kg er festet til en vertikal vegg med ei horisontal og tilnærmet masseløs snor (se figuren under, til venstre). Det er tilstrekkelig med friksjon mellom vegg og plate til at plata blir hengende som vist i figuren, med tyngdepunktet i samme høyde som det hjørnet som har kontakt med veggen. Hva er friksjonskraften fra veggen på plata?

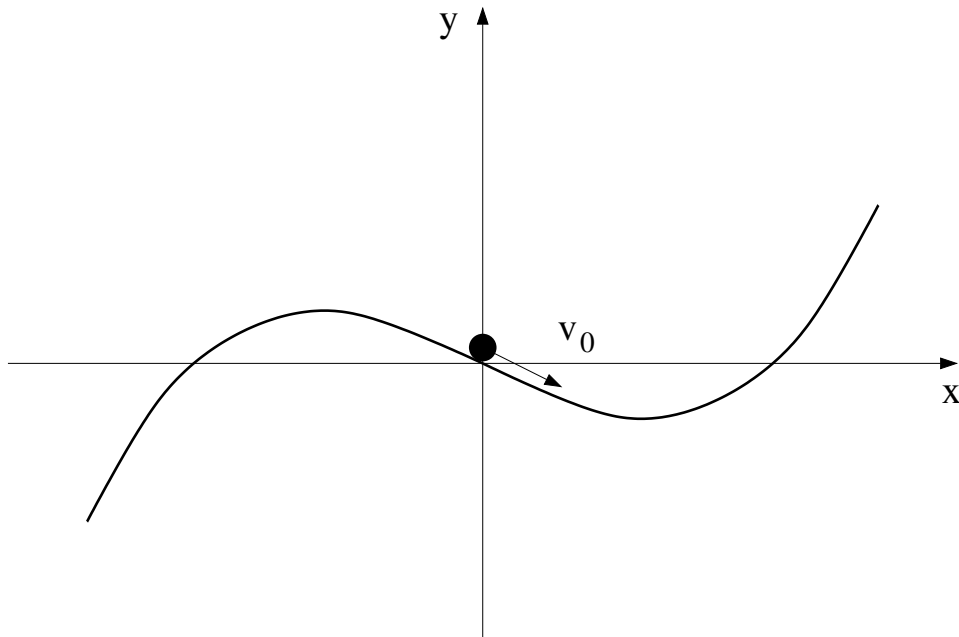
- A) 49 N B) 59 N C) 69 N D) 79 N E) 89 N F) 99 N



10. Ei kvadratrisk plate med masse 6.0 kg er festet til en vertikal vegg med ei tilnærmet masseløs snor (se figuren over, til høyre). Det er tilstrekkelig med friksjon mellom vegg og plate til at plata blir hengende som vist i figuren, med tyngdepunktet i samme høyde som det hjørnet som har kontakt med veggen. Snora er parallell med platas ene sidekant. Veggen virker på plata med en friksjonskraft \mathbf{f} og en normalkraft \mathbf{N} . Hva er total kontaktkraft $F = |\mathbf{f} + \mathbf{N}|$ fra veggen på plata?

- A) 32 N B) 42 N C) 52 N D) 62 N E) 72 N F) 82 N

Nr 11 – 14:



11. Ei kompakt skive ruller rent (dvs uten å gli) på en berg-og-dal-bane med form

$$y(x) = H(x^3/L^3 - x/L).$$

Her er $y(x)$ skivas vertikale posisjon ved horisontal posisjon x . Skiva har uniform massetetthet, og dens diameter er liten sammenlignet med størrelsene $H = 25$ cm og $L = 75$ cm. Vi ser bort fra luftmotstand og andre effekter som fører til tap av mekanisk energi. Skiva passerer ved $x = 0$ med fart $v_0 = \sqrt{4gH/3}$, mot økende verdier av x . Hvor er skiva når den snur?

- A) $(x, y) \simeq (79, 25)$ cm B) $(x, y) \simeq (119, 25)$ cm C) $(x, y) \simeq (99, 25)$ cm
 D) $(x, y) \simeq (79, 35)$ cm E) $(x, y) \simeq (99, 35)$ cm F) $(x, y) \simeq (119, 35)$ cm

12. Kva er banen sin helningsvinkel i origo?

- A) 18° B) 22° C) 26° D) 30° E) 34° F) 38°

13. Hva er skivas fart når den har snudd og passerer banens lokale topppunkt et stykke til venstre for origo?

- A) 102 cm/s B) 112 cm/s C) 122 cm/s D) 132 cm/s E) 142 cm/s F) 152 cm/s

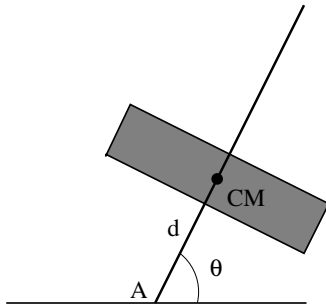
14. Skiva passerer bunnpunktet ved $x = L/\sqrt{3}$ med hastighet 212.8 cm/s. Hva er da, sånn omtrent, kraften fra underlaget på skiva i dette bunnpunktet, målt i enheter av skivas tyngde mg ?

- A) 4.21 B) 3.71 C) 3.21 D) 2.71 E) 2.21 F) 1.71

15. Ei bowlingkule har masse 7.2 kg og diameter 22 cm. Vi antar at kula er kompakt, med uniform massefordeling. Kula kastes slik at den treffer gulvet essensielt horisontalt, med startfart (for kulas massesenter) 8.0 m/s, men uten rotasjon (om massesenteret). Kinetisk friksjonskoeffisient mellom kule og gulv er 0.12. Hva er det ytre dreiemomentet som virker på kula, relativt kulas massesenter, så lenge kula glir (slurer)?

- A) 0.99 Nm B) 0.93 Nm C) 0.87 Nm D) 0.81 Nm E) 0.75 Nm F) 0.69 Nm

16.



En snurrebass har masse 80 g og form som ei kompakt skive med uniform massefordeling og radius $r = 3.0$ cm. Snurrebassen spinner raskt omkring sin egen akse, samtidig som dens massesenter preseserer langsomt omkring den vertikale aksene. Snurrebassens akse danner en vinkel $\theta = 60^\circ$ med horisontalplanet. Avstanden fra det faste kontaktpunktet A til snurrebassens massesenter er $d = 5.0$ cm. Hva er ytre dreiemoment som virker på snurrebassen? Kontaktpunktet A velges som referansepunkt.

- A) 0.020 Nm B) 0.035 Nm C) 0.050 Nm
D) 0.065 Nm E) 0.080 Nm F) 0.095 Nm

(Nr 17–20 henger delvis sammen.)

17. Ei kule med masse 100 g festes til ei lang fjær med fjærkonstant 2.5 N/m og senkes ned i en tyktflytende væske (sirup). Kula slippes uten starthastighet ved tidspunktet $t = 0$. Da er fjæra strukket en lengde 15.0 cm fra den likevektstilstanden som systemet har når kula er nedsenket i væska. Friksjonskraften på kula er proporsjonal med farten, $f = -bv$, med $b = 100$ kg/s. Bevegelsen blir dermed såkalt overkritisk dempet. Hvor lang tid tar det før strekket i fjæra er redusert til 5.0 cm?

- A) 10 s B) 16 s C) 23 s D) 30 s E) 37 s F) 44 s

18. Eksperimentet i forrige oppgave gjentas, men sirup er erstattet med vann. Vi antar (kanskje ikke helt realistisk) en friksjonskraft på samme form som i oppgave 17, med $b = 1.0$ g/s. Hvor lang tid tar det nå før oscillatorens mekaniske energi er redusert med 50%?

- A) 39 s B) 49 s C) 59 s D) 69 s E) 79 s F) 89 s

19. Kula i forrige oppgave (dvs omgitt av vann) påvirkes av en ytre harmonisk kraft $F(t) = F_0 \sin \omega t$ med amplitude 4.0 mN. Anta at systemet drives på resonans, dvs med $\omega = \omega_0$. Hva er da oscillatorens mekaniske energi? (Ved stasjonære forhold, dvs etter et eventuelt innsvingningsforløp.)

- A) 0.8 mJ B) 80 mJ C) 0.8 J D) 8.0 J E) 80 J F) 0.80 kJ

20. Kva er Q -faktoren til den svakt dempa oscillatoren i oppgåvene 18 og 19?

- A) 300 B) 400 C) 500 D) 600 E) 700 F) 800

21. Kor mange molekyl er det (i gjennomsnitt) i ein kuleforma boks med diameter 10 nm som inneheld ein ideell gass i det som vanlegvis vert betekna som normaltstanden, null grader celsius og ein atmosfære?

- A) 84 B) 70 C) 56 D) 42 E) 28 F) 14

22. Korleis ser ein adiabat ut for ein ideell gass i eit (S, T) -diagram?

- A) Ein sirkel
B) Ei horisontal linje.
C) Ei rett linje gjennom origo.
D) Ein ellipse.
E) Ein hyperbel.
F) Ein parabel.

23. Sjefspiloten i Nasa vil gjøre et estimat av hvor mye raskere rotoren på en gitt helikopterdrone må rotere på planeten Mars enn her på Jorda, for å holde dronen svevende. Han kan anta at atmosfæren på Mars har en massetetthet ρ_M som er ca 1/100 av massetettheten ρ_J til atmosfæren på Jorda. Til gjengjeld er tyngdens akselerasjon g_M bare ca 1/3 av verdien g_J på Jorda. Med utgangspunkt i sin grunnleggende kunnskap om luftmotstand antar sjefspiloten at løftekraften F øker lineært med ρ og kvadratisk med rotorens vinkelhastighet ω . Hans estimat blir dermed at rotorens vinkelhastighet ω_M på Mars må være omtrent

- A) 2 B) 20 C) 10 D) 95 E) 40 F) 6

ganger større enn på Jorda, ω_J .

24. Trykket tredobles mens volumet halveres i en ideell gass. Hva blir endringen i gassmolekylenes rms-hastighet ($\sqrt{\langle v^2 \rangle}$)?

- A) 22% økning B) 22% reduksjon C) 50% økning D) 50% reduksjon
E) 145% økning F) 145% reduksjon

25. (Nr 25–27)

En edelgass (ideell enatomig gass) utvider seg først adiabatisk (og reversibelt) fra en tilstand med temperatur 300 K, trykk 3.00 bar og volum 6.00 L, til en tilstand med dobbelt så stort volum. Deretter gjenopprettes trykket (dvs til 3.00 bar) i en reversibel og isokor prosess (konstant V). Hva er stoffmengden?

- A) 0.72 mol B) 0.63 mol C) 0.54 mol D) 0.43 mol E) 0.32 mol F) 0.21 mol

26. Hva er trykket etter den adiabatisk utvidelsen?

- A) 0.29 bar B) 0.42 bar C) 0.55 bar D) 0.68 bar E) 0.81 bar F) 0.94 bar

27. Hva er temperaturen etter den isokore trykkøkningen?

- A) 450 K B) 500 K C) 550 K D) 600 K E) 650 K F) 700 K

28. (Nr 28–29)

I et varmpumpeeksperiment stiger temperaturen i 8.65 L vann (høytemperaturreservoaret) fra 23 til 33 grader celsius i løpet av 12 minutter. I samme tidsrom avtar temperaturen i 5.00 L vann (lavtemperaturreservoaret) fra 17 til 4 grader celsius. Kompressoren forbruker en konstant elektrisk effekt 125 W. Dersom vi betrakter dette som en varmpumpe, hva er da effektfaktoren? (Varmekapasiteten til vann er 4.2 J/gK. Massetettheten er 1.0 g/cm³.)

- A) 3.0 B) 4.0 C) 5.0 D) 6.0 E) 7.0 F) 8.0

29. Dersom vi i forrige oppgave betrakter apparaturen som et kjøleskap, hva er da effektfaktoren?

- A) 3.0 B) 4.0 C) 5.0 D) 6.0 E) 7.0 F) 8.0

30. Et fjernvarmeanlegg produserer varme ved å brenne avfall. Varmen leveres til byens husstander ved hjelp av vann som strømmer gjennom isolerte rør. Vannet sirkulerer i et rør med indre diameter 30 cm, fra anlegget, ut til husstandene og tilbake til anlegget igjen. I løpet av en runde avgir vannet varme slik at temperaturen avtar fra 95 til 15 grader celsius. Anta at vannet skal strømmen gjennom rørsystemet med en hastighet 4.5 m/s. Hvor mye varmeeffekt må da tilføres vannet, for å gjenopprette en temperatur på 95 grader celsius før det igjen sendes ut til husstandene? (Vannet har varmekapasitet 4.2 J/g K og massetetthet 1.0 g/cm³.)

- A) 49 MW B) 107 MW C) 223 MW D) 372 MW E) 458 MW F) 613 MW

Nr 31–35:

Noen termodynamiske egenskaper for isobutan, C_4H_{10} :

Kokepunkt: -11.7°C . Trippelpunkt: -159.6°C .

Molar fordampingsvarme (ved 1 atm): 21.3 kJ/mol .

Molar varmekapasitet (for gass ved konstant volum og normalt trykk og romtemperatur): 88.3 J/K mol .

Van der Waals-parametre: $a = 1.3041\text{ m}^6\text{ Pa/mol}^2$; $b = 1.142 \cdot 10^{-4}\text{ m}^3/\text{mol}$.

31. Hva er trykket i en lukket beholder med 1.00 mol isobutan i gassform ved romtemperatur, 293 K, dersom volumet er 15 L? Anta ideell gass.

- A) 1.0 bar B) 1.3 bar C) 1.6 bar D) 1.9 bar E) 2.2 bar F) 2.5 bar

32. Volumet reduseres isotermt til 0.50 L. Hva er nå trykket? Bruk van der Waals tilstandsligning her.

- A) 11 bar B) 18 bar C) 25 bar D) 32 bar E) 39 bar F) 46 bar

33. Van der Waals tilstandsligning gir et trykk $p_c = a/27b^2$ og molart volum $V_c = 3b$ i kritisk punkt. Hva er da kritisk temperatur T_c for isobutan?

- A) 307 K B) 327 K C) 347 K D) 367 K E) 387 K F) 407 K

34. Hvor mange kvadratiske vibrasjonsfrihetsgrader bidrar til indre energi i isobutangass ved romtemperatur, i henhold til det klassiske ekvipartisjonsprinsippet?

- A) 15 B) 19 C) 24 D) 28 E) 32 F) 36

35. Med utgangspunkt i oppgitt kokepunkt og molar fordampingsvarme ved normaltrykk 1 atm, hva er damptrykket til isobutan i trippelpunktet? (Antagelser her er ideell gass og en fordampingsvarme som er uavhengig av temperaturen. Tips: Clapeyrons ligning.)

- A) 2.9 mPa B) 0.32 kPa C) 43 Pa D) 7.7 kPa E) 0.29 Pa F) 65 Pa

36. (Nr 36–37)

Furu har varmekapasitet 2.8 kJ/kg K , massetetthet 0.52 g/cm^3 og varmeledningsevne 0.125 W/K m . Hvor mye varme skal til pr kvadratmeter kompakt tømmervegg av furu, 30.48 cm tykk, for å oppnå en stasjonær situasjon med 20 varmegrader inne i hytta når det er 20 kuldegrader ute? Utgangspunktet er kald hytte med 20 kuldegrader, ute, inne og i veggene.

- A) 1.4 MJ B) 2.9 MJ C) 4.4 MJ D) 5.9 MJ E) 7.4 MJ F) 8.9 MJ

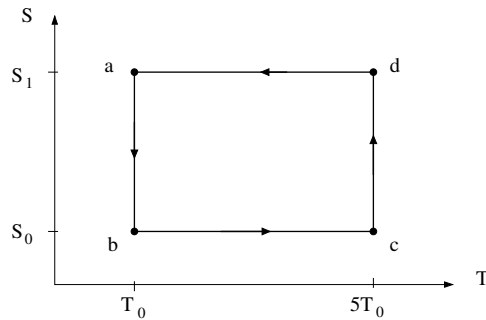
37. Hvor stor varmeeffekt pr kvadratmeter hyttevegg skal til for å opprettholde 20 varmegrader inne med 20 kuldegrader ute? (Anta varmetap kun pga varmeledning.)

- A) 1 W B) 6 W C) 11 W D) 16 W E) 21 W F) 26 W

38. Ett mol nitrogengass (toatomig ideell gass) gjennomgår en reversibel prosess fra en tilstand 1, med temperatur $T_0 = 300$ K og volum $V_0 = 4.5$ L, til en tilstand 2, med temperatur $3T_0$ og volum $3V_0$. Hva er gassens entropiendring $\Delta S = S_2 - S_1$?

- A) 51 J/K B) 18 J/K C) 24 J/K D) 8 J/K E) 32 J/K F) 66 J/K

39.



Figuren viser en reversibel kretsprosess for en varmpumpe i et (S, T) -diagram. Temperaturen T_0 er 293 K. Hva er varmpumpas effektivitet?

- A) 0.75 B) 1.00 C) 1.25 D) 1.50 E) 1.75 F) 2.00

40. Plancks fordelingslov for stråling fra et svart legeme gir maksimal strålingsintensitet ved en bølgelengde som er bestemt av ligningen

$$x = 5(1 - e^{-x}),$$

med $x = hc/\lambda k_B T$. Med håp om konvergens satser du på at x kan fastlegges ved å iterere (gjenta) ”skjemaet”

$$x_{n+1} = 5(1 - \exp(-x_n))$$

med startverdi $x_1 = 2$ på høyre side av ligningen. Hva blir i såfall x_4 ?

- A) 4.964 B) 4.853 C) 4.742 D) 4.631 E) 4.520 F) 4.419