

Bokmål

Kandidatnr.....

Studieretning.....

Norges teknisk-naturvitenskapelig universitet
 Institutt for fysikk, NTNU
 TFY4125 Fysikk, vår 2010

Faglig kontakt under eksamen:
 Navn: Dag W. Breiby
 Tlf.: 984 54213

EKSAMEN I EMNE TFY4125 – FYSIKK

Onsdag 9. juni 2010

Tid: 0900-1300

Tillatte hjelpemidler: Kode C:

Typegodkjent kalkulator, med tomt minne
 K. Rottmann: Matematisk Formelsamling
 S. Barnett & T.M. Cronin: Mathematical Formulae

Eksamenssettet er utarbeidet av førsteamanuensis Dag W. Breiby og professor Tore Lindmo og består av:

Forsiden (denne siden) som skal leveres inn som svar på flervalgsoppgaven (Oppgave 4).
 Oppgavetekst til vanlige oppgaver 1-3 side 2-5
 Ett sett med 10 flervalgsspørsmål i oppgave 4 side 6-8
 Vedlegg: Formelark side 9-11

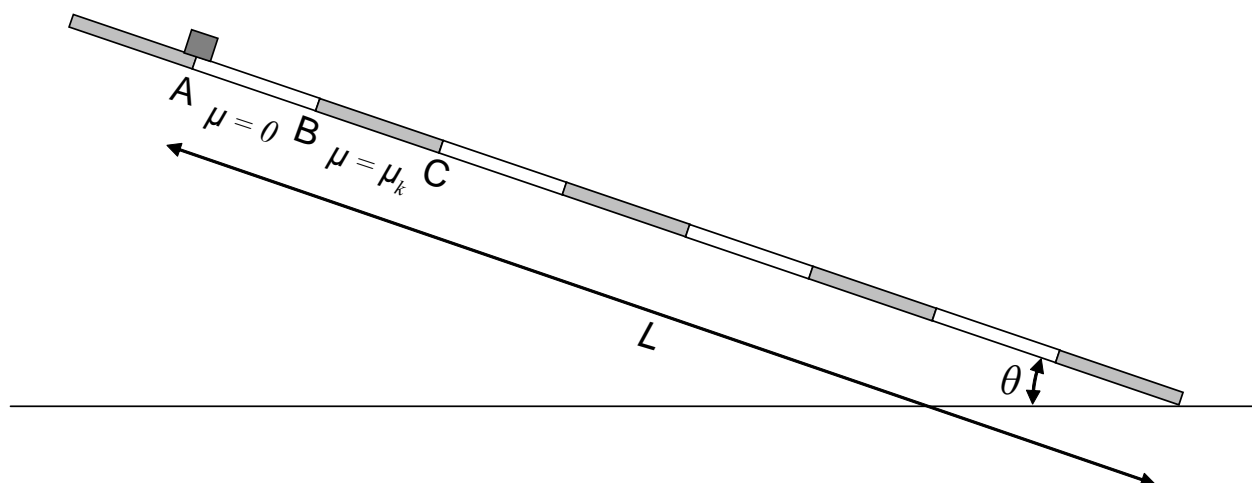
Hvert delspørsmål a) b) etc. i de vanlige oppgavene 1-3 teller likt, med til sammen 60 % for alle 13 delspørsmål. Oppgave 4 med flervalgsspørsmål teller 20 %. De resterende 20 % utgjøres av midtsemesterprøven.

Ved besvarelsen av flervalgsspørsmål skal bare ett av svaralternativene angis. Riktig svar gir 1 poeng, feil svar 0 poeng. Det gis ikke tilleggspoeng for notater i marg e.l.

Svar på flervalgsspørsmål i Oppgave 4
 (riv av denne siden og lever den sammen med besvarelsen)

1	2	3	4	5	6	7	8	9	10

Oppgave 1. Kloss på stripete skråplan



En kloss sklir ned et skråplan med helningsvinkel θ med varierende friksjon. I like brede striper skifter klossen mellom å skli friksjonsfritt, og å bremse med konstant akselerasjon (friksjonskoeffisient $\mu_k \neq 0$). Vi antar at klossen er liten sammenlignet med stripebredden s , slik at effekter når klossen er på overgangen mellom to striper kan neglisjeres.

- Tegn kraftdiagram for klossen, og vis at akselerasjonen til en kloss langs et skråplanet generelt er gitt ved $a = g(\sin\theta - \mu_k \cos\theta)$, der g er tyngdens akselerasjon.
- Vi antar nå at klossen starter i ro i punktet A, $v_A = 0$. Friksjonskoeffisienten μ_k har en slik verdi at hastigheten igjen er lik null, $v_C = 0$, når klossen akkurat har kommet ut på det friksjonsfrie området som starter ved punkt C. Bestem (finn et uttrykk for) denne verdien av μ_k .
- Plott klossens hastighet $v(t)$ og akselerasjon $a(t)$ fra A til C.
- Vi antar nå at klossen med masse $m = 2,0$ kg fortsetter på samme måte med gjentatte akselerasjoner nedover resten av skråplanet som har lengde $L = 10,0$ m, stripebredde $s = 0,2$ m, og helningsvinkel $\theta = 30^\circ$ (og $\mu_k \approx 1,15$). Temperaturen i systemet og omgivelsene er 20°C , og kan anses å forbli uendret. Finn uttrykk og tallsvar for endringen i
 - kinetisk energi
 - potensiell energi
 - mekanisk energi
 - entropien i universet

Oppgave 2. Elektrisk felt i hull på kuleskall



Figuren viser et kuleskall hvor det er tatt ut en liten plugg.

I denne oppgaven skal det elektriske feltet i et lite sirkulært hull på et homogent positivt ladet kuleskall beregnes. For å løse oppgaven vil vi først beregne det elektriske feltet for et perfekt kuleskall (uten hull), og deretter legge til det elektriske feltet fra en liten sirkulær plugg med samme ladningstetthet som kula, men motsatt polaritet (negativ ladning).

a) Bruk Gauss' lov og symmetriargumentasjon til å vise at det elektriske feltet fra

i. et uniformt ladet kuleskall er: $\mathbf{E}_{kuleskall} = \frac{1}{4\pi\epsilon_0} \frac{Q}{r^2} \hat{\mathbf{r}}, r > R,$

der r er avstand fra kuleskallets sentrum, $\hat{\mathbf{r}}$ er enhetsvektoren i radiell retning, R er kulens radius og Q er kuleskallets totalladning.

ii. en uendelig stor ladet plate er: $\mathbf{E}_{plate} = \frac{\sigma}{2\epsilon_0} \hat{\mathbf{n}},$ der σ er platens ladningstetthet [C/m^2] og $\hat{\mathbf{n}}$ er enhetsvektoren normalt ut fra platen.

b) Bruk superposisjonsprinsippet til å vise at det elektriske feltet i senter av hullet der pluggen er tatt ut blir: $\mathbf{E} = \frac{Q}{8\pi\epsilon_0 r^2} \hat{\mathbf{r}},$ der $\hat{\mathbf{r}}$ er enhetsvektor i radiell retning.

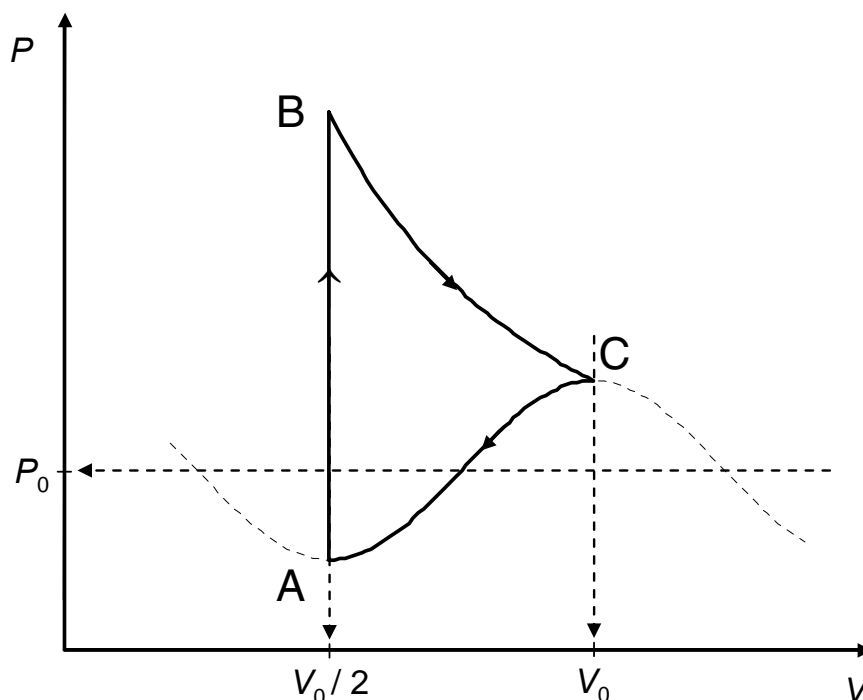
c) Pluggen settes nå tilbake i hullet. Bruk resultatet i pkt b) til å beregne den elektrostatiske kraften som virker på pluggen. Hva blir dermed det ”elektrostatiske trykket” (kraft/flate-enhet) som virker på kuleskallet og prøver å utvide dette?

d) Dette kuleskallet brukes som en modell for en såpeboble med uniformt fordelt overflateladning slik at $Q=3 \text{ nC}$. Såpeboblen har i utgangspunktet radius 10 cm, og på grunn av det ”elektrostatiske trykket” utvides den til den sprekker. Bruk resultatet fra pkt c) til å finne et uttrykk for arbeidet som den elektrostatiske kraften har gjort under

denne utvidelsen, hvis vi regner at radien øker til uendelig før den sprekker. Regn også ut tallsvar.

- e) Den motsatte prosessen til den i pkt d) er å tenke seg at vi henter ladningselementer dq fra uendelig avstand og samler dem på et kuleskall med radius r inntil totalladningen blir Q . Finn uttrykk for den elektrostatiske energien som dette ladete kuleskallet dermed representerer, og kommentér resultatet.

Oppgave 3. Varmekraftmaskin



Syklusen til en varmekraftmaskin basert på ideell én-atomig gass ($C_V = 3R/2$) kan tilnærmes med PV -diagrammet vist ovenfor. Fra A, isokor trykkøkning til B, etterfulgt av isoterm ekspansjon til C, før prosessen følger en cosinus-bevegelse tilbake til A.

Prosesstrinnet C – A kan beskrives ved likningen $P = P_0 \left(\frac{1}{2} \cos \left(\frac{2\pi V}{V_0} \right) + 1 \right)$.

Uttrykk svarene ved hjelp av en eller flere av referanseverdiene (P_0 , V_0 , T_0), som angitt i PV -diagrammet. T_0 er temperaturen i punktet P_0 , V_0 .

- Bestem syklusens høyeste og laveste temperaturer, T_{varm} og T_{kald} . Hva ville virkningsgraden til en Carnot-prosess mellom disse temperaturene ha vært?
- Bestem arbeidet i alle delprosessene, samt det totale arbeidet utført per syklus (nettoarbeidet). Angi spesielt om nettoarbeidet er utført *på* systemet eller *av* systemet.
- Finn varmeoverføringen i hvert trinn, og for en hel syklus.
- Hva er " Q_{varm} " i denne syklusen? Hva er varmekraftmaskinens virkningsgrad?

Oppgave 4. Flervalgsoppgaver

- 1) Den totale magnetiske fluksen gjennom en lukket flate er
- A) proporsjonal med strømmen gjennom flaten.
 - B) proporsjonal med den induerte elektromotoriske spenning.
 - C) null.
 - D) proporsjonal med arealet av flaten.
 - E) lik den elektriske fluksen gjennom flaten.
- 2) Hvilken relasjon gjelder mellom kraften F og forskyvingen x for en harmonisk oscillator, hvor k er fjærkonstanten?
- A) $F = -k/x^2$
 - B) $F = -kx^2$
 - C) $F = k/x$
 - D) $F = (k/x^2)^{1/2}$
 - E) Ingen av svarene A-D er korrekt.
- 3) Hvilken av de følgende størrelser har vektoregenskaper?
- A) Strøm.
 - B) Ladning.
 - C) Elektrisk felt.
 - D) Elektrisk potensial.
 - E) Magnetisk fluks.

- 4) Det elektriske potensialet i et område av rommet er gitt som

$$V(x) = 50 \text{ V} + (15 \text{ V/m}) x.$$

Det elektriske feltet i dette området av rommet er da

- A) $50 \text{ V } \hat{x}$
- B) $(15 \text{ V/m})x \hat{x}$
- C) $(50 \text{ V/m} + 15 \text{ V/m}) \hat{x}$
- D) $(15 \text{ V/m}) \hat{x}$
- E) $-(15 \text{ V/m}) \hat{x}$

- 5) En ball beveger seg i harmonisk svingning fram og tilbake langs en linje med total lengde 12 cm. Når ballen er 4 cm fra venstre ende av banen, har den en akselerasjon på 24 cm/s^2 . Når ballen er 1 cm fra venstre ende av banen, er akselerasjonen

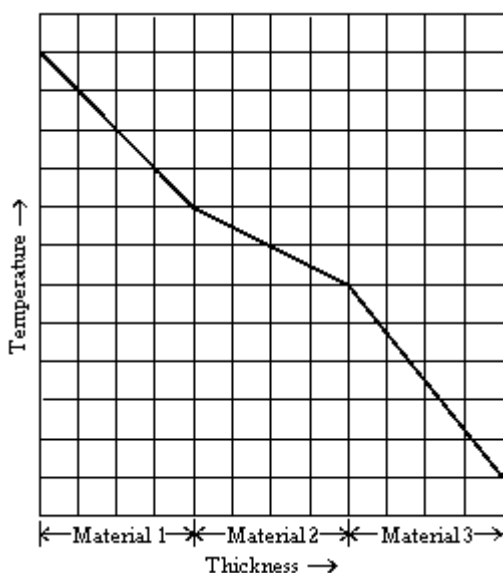
A) 15 cm/s^2 B) 30 cm/s^2 C) 3 cm/s^2 D) 60 cm/s^2 E) 88 cm/s^2

- 6) En 6,0 g blykule skytes med hastighet 300 m/s inn i en treblokk og stopper. Hvis 50 % av den opprinnelige kinetiske energien til kula overføres til termisk energi i kula, hvor mye øker da temperaturen til kula?

(Spesifikk varmekapasitet for bly er $128 \text{ J/kg} \cdot \text{K}$.)

A) $0,17 \text{ C}^\circ$ B) $1,8 \times 10^2 \text{ C}^\circ$ C) 17 C° D) $3,5 \times 10^2 \text{ C}^\circ$ E) 35 C°

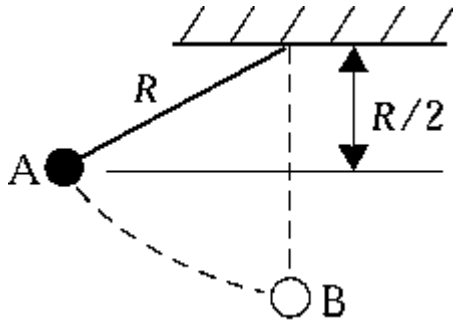
7)



Grafen viser temperatur som funksjon av tykkelse gjennom en vegg som består av tre like tykke lag av forskjellig materiale. Hvis varmestrømmen gjennom vegg er stasjonær, hva kan du da si om materialene?

- A) Materiale 1 isolerer best.
 B) Material 2 isolerer best.
 C) Material 3 isolerer best.
 D) Alle materialene isolerer like godt.
 E) Det er ikke mulig å bestemme hvilket materiale som isolerer best.

8)



En masse m som henger i en snor slippes fra stillstand i punktet A. Idet massen passerer det laveste punktet B, så er snorkraften

- A) Umulig å bestemme, siden svaret avhenger av lengden på snora.
- B) mg
- C) $2mg$
- D) $3mg$
- E) Ingen av svarene A)-D) er korrekt.

9) En sylinder ($I = \frac{1}{2}mR^2$) ruller bortover et plant gulv med hastighet v . Arbeidet som kreves for å stoppe sylindere er

- A) $\frac{1}{4}mv^2$ B) $\frac{1}{2}mv^2$ C) $\frac{3}{4}mv^2$ D) mv^2 E) $1,25mv^2$

10) En mynt og en ring ruller nedover et skråplan uten å skli. Hvis de starter samtidig, hvilken kommer først ned?

- A) Ringen
- B) Mynten
- C) De kommer samtidig ned
- D) Svaret avhenger av de relative massene
- E) Svaret avhenger av diameteren

Formelliste for emnet TFY4125 FysikkVektorstørrelser er i **uthevet** skrift.**Fysiske konstanter:**

Ett mol: $M(^{12}\text{C}) = 12 \text{ g}$	$1 \text{ u} = 1.6605 \cdot 10^{-27} \text{ kg}$	$N_A = 6.0221 \cdot 10^{23} \text{ mol}^{-1}$
$k_B = 1.3807 \cdot 10^{-23} \text{ J/K}$	$R = N_A k_B = 8.3145 \text{ J mol}^{-1} \text{ K}^{-1}$	$0^\circ\text{C} = 273.15 \text{ K}$
$\epsilon_0 = 8.8542 \cdot 10^{-12} \text{ C}^2/\text{Nm}^2$	$\mu_0 = 4\pi \cdot 10^{-7} \text{ N/A}^2$	
$e = 1.6022 \cdot 10^{-19} \text{ C}$	$m_e = 9.1094 \cdot 10^{-31} \text{ kg}$	
$c = 2.9997 \cdot 10^8 \text{ m/s}$	$h = 6.6261 \cdot 10^{-34} \text{ Js}$	$g = 9.81 \text{ m/s}^2$

Mekanikk:

$$\frac{d\mathbf{p}}{dt} = \mathbf{F}(\mathbf{r}, t), \text{ der } \mathbf{p}(\mathbf{r}, t) = m\mathbf{v} = m d\mathbf{r} / dt; \mathbf{F} = m\mathbf{a}$$

Konstant a : $v = v_0 + at$; $s = s_0 + v_0 t + \frac{1}{2} at^2$; $2as = v^2 - v_0^2$

$$dW = \mathbf{F} \cdot d\mathbf{s}; K = \frac{1}{2} m v^2; U(\mathbf{r}) = \text{potensiell energi. (tyngde: } mgh; \text{ fjær: } \frac{1}{2} kx^2)$$

$$\mathbf{F} = -\nabla U; F_x = -\frac{\partial}{\partial x} U(x, y, z); E = \frac{1}{2} m v^2 + U(\mathbf{r}) + \text{friksjonsarbeid} = \text{konst.}$$

Tørr friksjon: $|F_f| = \mu_s \cdot F_\perp$ eller $|F_f| = \mu_k \cdot F_\perp$; Viskøs friksjon: $\mathbf{F}_f = -k_f \mathbf{v}$

Dreiemoment: $\boldsymbol{\tau} = (\mathbf{r} - \mathbf{r}_0) \times \mathbf{F} = I\boldsymbol{\alpha}$, der \mathbf{r}_0 er valgt ref. punkt og I treghetsmomentet. $dW = \boldsymbol{\tau} \cdot d\boldsymbol{\theta}$

Statisk likevekt: $\mathbf{F} = \sum_i \mathbf{F}_i = \mathbf{0}, \boldsymbol{\tau} = \sum_i \boldsymbol{\tau}_i = \mathbf{0}$.

Massemidelpunkt (tyngdepunkt): $\mathbf{R} = \frac{1}{M} \sum_i m_i \mathbf{r}_i, M = \sum_i m_i$

Elastisk støt: $\sum_i \mathbf{p}_i = \text{konstant}; \sum_i E_i = \text{konstant}$. Uelastisk støt: $\sum_i \mathbf{p}_i = \text{konstant}$.

Impuls: $\mathbf{I} = \Delta \mathbf{p}, \mathbf{I} = \int \mathbf{F}(t) dt$.

Vinkelhast.: $\boldsymbol{\omega} = \omega \hat{\mathbf{z}}; |\boldsymbol{\omega}| = \omega = d\theta / dt$; Vinkelakselerasjon: $\boldsymbol{\alpha} = d\boldsymbol{\omega} / dt; \alpha = d\omega / dt = d^2\theta / dt^2$

Sirkelbevegelse: $v = r\omega$; Sentripetalakselerasjon $a_r = -v\omega = -v^2 / r = -r\omega^2$

Baneaks.: $a_\theta = dv / dt = r d\omega / dt = r\alpha$; Rotasjonsenergi: $K_{rot} = \frac{1}{2} I\omega^2$, der I er treghetsmomentet.

$$I \equiv \sum_i m_i r_{\perp i}^2 \rightarrow \int_V dV \rho r_{\perp}^2. \text{ Akse gjennom massemidelpunktet: } I \rightarrow I_0.$$

Massiv kule: $I_0 = \frac{2}{5} MR^2$; Kuleskall: $I_0 = \frac{2}{3} MR^2$; Kompakt sylinder / skive: $I_0 = \frac{1}{2} MR^2$;

Lang, tynn stav: $I_0 = \frac{1}{12} ML^2$; Parallellakse teoremet (Steiners sats): $I = I_0 + Mb^2$

Betingelser for ren rulling: $v = \omega R$; $a = \alpha R$.

Dreieimpuls: $\mathbf{L} = \mathbf{r} \times \mathbf{p} = \mathbf{r} \times m\mathbf{v}$. Spinn: $\mathbf{L}_{egen} = I_0 \boldsymbol{\omega}$. $\boldsymbol{\tau} = d\mathbf{L} / dt$.

Hydrostatisk trykk: $p(h) = p_0 + \rho gh$; $m = \rho V$;

Bernoulli, langs strømlinje: $p + \frac{1}{2} \rho v^2 + \rho gh = konst.$

Svingninger:

Udempet svingning: $\ddot{x} + \omega_0^2 x = 0$; $\omega_0 = \sqrt{k/m}$; $T = 2\pi / \omega_0$; $f_0 = 1/T = \omega_0 / 2\pi$

Pendel: $\ddot{\theta} + \omega_0^2 \sin \theta = 0$; Fysisk pendel: $\omega_0 = \sqrt{gmd/I}$; Matematisk pendel: $\omega_0 = \sqrt{g/l}$

Termisk fysikk:

n = antall mol; $N = nN_A$ = antall molekyler; $\alpha = l^{-1} dl / dT$

$Q_{in} = \Delta U + W$; $C = \frac{\Delta Q}{\Delta T}$; (Varmekapasiteten kan være gitt pr. masseenhet eller pr. mol)

$PV = nRT = Nk_B T$; $PV = N \frac{2}{3} \langle K \rangle$; $\langle K \rangle = \frac{1}{2} m \langle v^2 \rangle = \frac{3}{2} m \langle v_x^2 \rangle$; $\Delta W = P \Delta V$; $W = \int_1^2 P dV$

Molar varmekapasitet: $C_V = \frac{3}{2} R$ (monatomic); $C_V = \frac{5}{2} R$ (diatomic); $C_P = C_V + R$. $dU = C_V \cdot dT$.

For ideell gass: $\gamma \equiv C_P / C_V$. Adiat: $PV^\gamma = konst.$; $TV^{\gamma-1} = konst.$

Virkningsgrader for varmekraftmaskiner: $\varepsilon = W / Q_v$; Carnot: $\varepsilon = 1 - T_k / T_v$; Otto: $\varepsilon = 1 - 1/r^{\gamma-1}$

Kjøleskap: $\eta_K = \left| \frac{Q_k}{W} \right| \frac{Carnot}{T_v - T_k} \frac{T_k}{T_v - T_k}$; Varmepumpe: $\eta_{VP} = \left| \frac{Q_v}{W} \right| \frac{Carnot}{T_v - T_k} \frac{T_v}{T_v - T_k}$

Clausius: $\sum \frac{\Delta Q}{T} \leq 0$; $\oint \frac{dQ}{T} \leq 0$; Entropi: $dS = \frac{dQ_{rev}}{T}$; $\Delta S_{12} = \int_1^2 \frac{dQ_{rev}}{T}$; $S = k_B \ln W$

Entropiendring i en ideell gass (per mol): $\Delta S_{12} = C_V \ln(T_2 / T_1) + R \ln(V_2 / V_1)$

Elektrisitet og magnetisme:

Coulomb: $\mathbf{F}(\mathbf{r}) = \frac{Q_1 Q_2}{4\pi\epsilon_0 r^2} \hat{\mathbf{r}}; \mathbf{E}(\mathbf{r}) = \frac{Q}{4\pi\epsilon_0 r^2} \hat{\mathbf{r}}; V(r) = \frac{Q}{4\pi\epsilon_0 r}.$

Elektrisk felt: $\mathbf{E} = -\nabla V = -\left\langle \frac{\partial V}{\partial x}, \frac{\partial V}{\partial y}, \frac{\partial V}{\partial z} \right\rangle; E_x = -\frac{dV}{dx} \hat{\mathbf{x}}.$

Elektrisk potensial: $\Delta V = V_b - V_a = -\int_a^b \mathbf{E} \cdot d\mathbf{s}. \Delta U = Q\Delta V$

1. Gauss lov $\oint_S \mathbf{E} \cdot d\mathbf{A} = \oint_S E_n dA = \frac{Q}{\epsilon_0}$

2. Gauss lov for magnetisme $\oint_S \mathbf{B} \cdot d\mathbf{A} = \oint_S B_n dA = 0$

3. Faradays lov $\oint_C \mathbf{E} \cdot d\mathbf{s} = emf = -\frac{d\Phi_m}{dt} = -\frac{d}{dt} \int_S B_n dA = -\int_S \frac{\partial B_n}{\partial t} dA$

4. Amperes lov $\oint_C \mathbf{B} \cdot d\mathbf{s} = \mu_0 (I + I_D), I_D = \epsilon_0 \frac{d\Phi_E}{dt} = \epsilon_0 \int_S \frac{\partial E_n}{\partial t} dA$

Fluks: $\Phi_E = \int_S \mathbf{E} \cdot d\mathbf{A} = \int_S E_n \cdot dA; \Phi_M = \int_S \mathbf{B} \cdot d\mathbf{A} = \int_S B_n \cdot dA.$

Kapasitans: $C \equiv \frac{Q}{V}$ For platekondensator: $C = \frac{\epsilon_0 A}{d}. U = \frac{1}{2} CV^2 = \frac{1}{2} Q^2 / C.$

Energitetthet: $u_E = \frac{U_E}{\text{volum}} = \frac{1}{2} \epsilon_0 E^2; u_B = \frac{U_B}{\text{volum}} = \frac{1}{2\mu_0} B^2$

Biot-Savarts lov: $d\mathbf{B} = \frac{\mu_0}{4\pi} I \frac{d\mathbf{l} \times \hat{\mathbf{r}}}{r^2}. \mathbf{B} = \frac{\mu_0}{4\pi} \frac{Q\mathbf{v} \times \hat{\mathbf{r}}}{r^2}$

Lorentzkraften: $\mathbf{F} = Q(\mathbf{E} + \mathbf{v} \times \mathbf{B}); d\mathbf{F} = I(d\mathbf{l} \times \mathbf{B}).$