

i Institutt for fysikk**Eksamensoppgave i TFY4125 Fysikk****Eksamensdato:** 27. mai 2022**Eksamenstid (fra-til):** 09:00 – 13:00**Hjelpemiddelkode/Tillatte hjelpemidler:** A / Alle hjelpemidler tillatt**Faglig kontakt under eksamen:** Arne Mikkelsen

Tlf.: 48 60 53 92

Epost: arne.mikkelsen@ntnu.no**Teknisk hjelp under eksamen:** [NTNU Orakel](#)

Tlf: 73 59 16 00

ANNEN INFORMASJON:

- Faglig kontaktperson skal fortrinnsvis kun kontaktes dersom det er feil eller mangler i oppgavesettet.
- Besvarelsen din i Inspera Assessment lagres automatisk. Jobber du i andre programmer – husk å lagre underveis.
- Eksamen skal være et **individuellt, selvstendig arbeid**. Det er tillatt å bruke hjelpemidler.
- Hvis det oppstår behov for å gi beskjeder til kandidatene underveis i eksamen (f.eks. ved feil i oppgavesettet), vil dette bli gjort via varslinger i Inspera. Et varsel vil dukke opp som en dialogboks på skjermen i Inspera. Du kan finne igjen varselet ved å klikke på bjella øverst i høyre hjørne på skjermen. Det vil i tillegg bli sendt SMS til alle kandidater for å sikre at ingen går glipp av viktig informasjon. Ha mobiltelefonen din tilgjengelig.
- 40 flervalgsoppgaver med lik vekt. Kun ett svar er korrekt på hver oppgave. 1 poeng for riktig svar. 0 poeng for feil svar eller intet svar.

OM LEVERING:

- **Besvarelsen din leveres automatisk når eksamenstida er ute og prøven stenger**, forutsatt at minst én oppgave er besvart. Dette skjer selv om du ikke har klikket «Lever og gå tilbake til Dashboard» på siste side i oppgavesettet. Du kan gjenåpne og redigere besvarelsen din så lenge prøven er åpen. Dersom ingen oppgaver er besvart ved prøveslutt, blir ikke besvarelsen din levert.
- **Trek fra eksamen:** Ønsker du å levere blankt/trekke deg, gå til hamburgermenyen i øvre høyre hjørne og velg «Lever blankt». Dette kan ikke angres selv om prøven fremdeles er åpen.
- **Tilgang til besvarelse:** Du finner besvarelsen din i Arkiv etter at sluttida for eksamen er passert.

1 OPPGAVE 1 - 3

En orienteringsløper med god utholdenhet løper med varierende fart $v(t) = v_0 \sin^2 \omega t$, med $v_0 = 7.0 \text{ km/h}$ og $\omega = 0.0020 \text{ s}^{-1}$. Orienteringsløperen passerer en post hver gang farten er lik null.

1. Hva er gjennomsnittsfarten mellom to påfølgende poster?

Velg ett alternativ:

- 1.53 m/s
- 1.11 m/s
- 1.25 m/s
- 1.67 m/s
- 0.97 m/s
- 1.39 m/s

2. Hvor langt er det mellom to påfølgende poster?

Velg ett alternativ

- 2.40 km
- 1.96 km
- 2.62 km
- 2.18 km
- 1.53 km
- 1.75 km

3. Hva er maksimal akselerasjon mellom to påfølgende poster?

Velg ett alternativ

- 0.61 cm/s²
- 0.67 cm/s²
- 0.56 cm/s²
- 0.39 cm/s²
- 0.44 cm/s²
- 0.50 cm/s²

Maks poeng: 3

2 OPPGAVE 4 - 6

James Bond aner fred og ingen fare og setter seg (ved tidspunktet $t = 0$) inn i en sentrifuge med diameter 7.0 m. Han følger deretter en sirkelbane, med denne diameteren, og med økende banefart $v(t) = v_0[1 - \exp(-t/\tau)]$, med $v_0 = 11 \text{ m/s}$ og $\tau = 26 \text{ s}$.

4. Hva er agentens maksimale baneakselerasjon?

Velg ett alternativ:

- 1.18 m/s²
- 0.85 m/s²
- 2.27 m/s²
- 0.61 m/s²
- 0.42 m/s²
- 1.64 m/s²

5. Hva er agentens sentripetalakselerasjon når det har gått en tid t som er *svært lang* sammenlignet med τ , og målt i enheter av tyngdens akselerasjon g ?

Velg ett alternativ

- 3.52 g
- 8.42 g
- 11.7 g
- 5.71 g
- 15.4 g
- 18.2 g

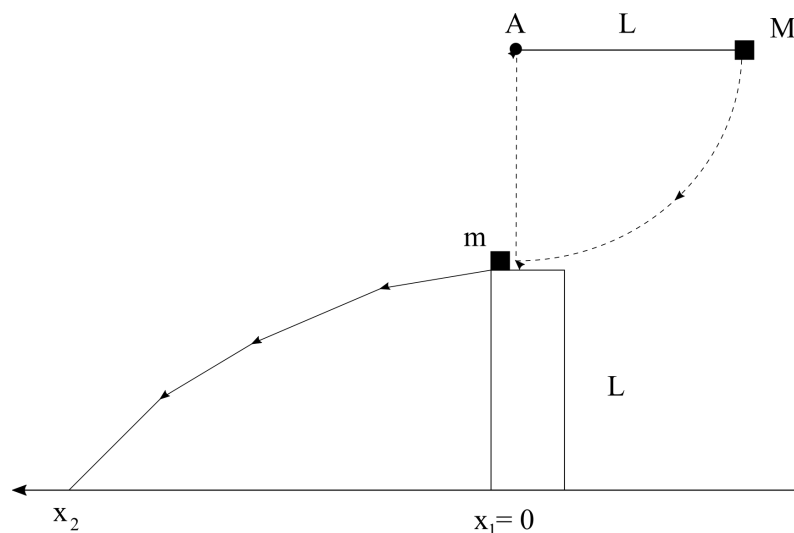
6. Hvor mange *hele* runder har agenten rotert i sentrifugen når det har gått en tid $t = 60$ sekunder?

Velg ett alternativ

- 39
- 24
- 48
- 18
- 31
- 55

Maks poeng: 3

3

**OPPGAVE 7 - 8**

En liten kloss med masse M er festet til ei tilnærmet masseløs snor med lengde L . Den andre enden av snora er festet i punktet A . Massen M slippes med stram og horisontal snor. Den svinger ned som vist i figuren og kolliderer i et sentralt elastisk støt med en kloss som har masse m . Denne klossen ligger i utgangspunktet i ro på kanten av en søyle med høyde L . Klossene er små og kan betraktes som punktmasser.

Anta at $M = 70 \text{ g}$, $m = 45 \text{ g}$ og $L = 50 \text{ cm}$.

7. Hvor stor fart har M umiddelbart etter (den kortvarige) kollisjonen?

Velg ett alternativ:

- 1.77 m/s
- 0.41 m/s
- 0.68 m/s
- 0.95 m/s
- 1.23 m/s
- 1.50 m/s

8. Klossen med masse m har fart

$$v_1 = \sqrt{8gL} \frac{M}{m+M}$$

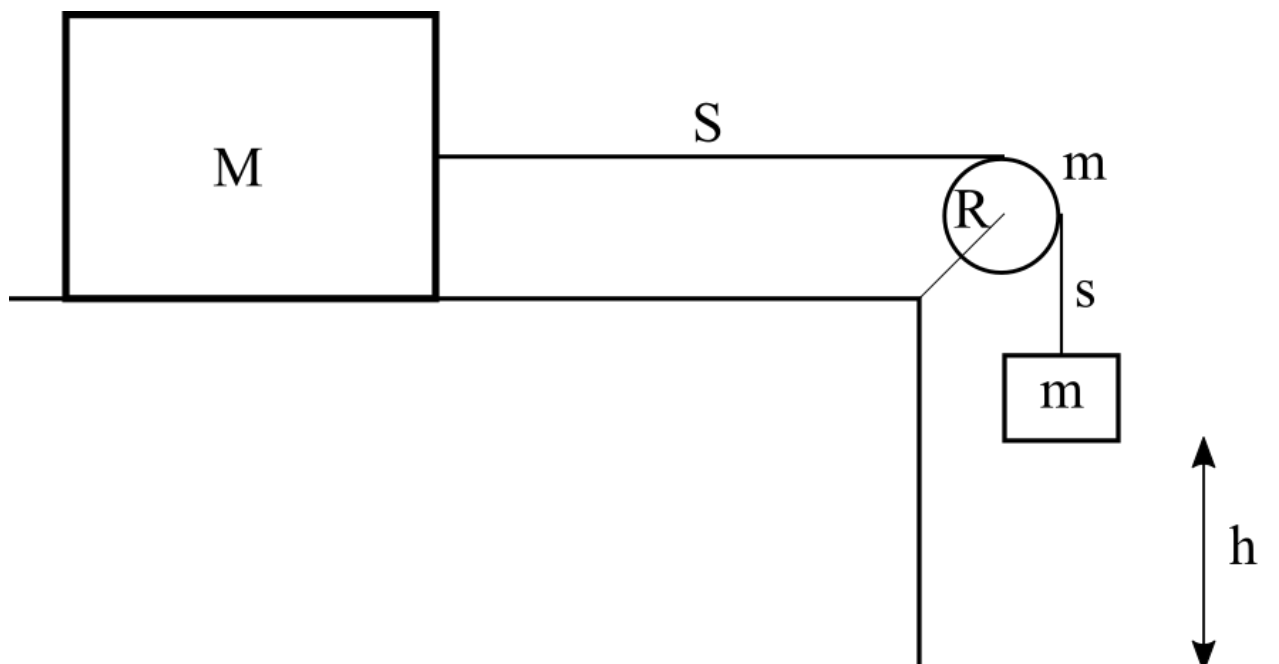
umiddelbart etter kollisjonen. I hvilken posisjon x_2 lander denne klossen når den starter i posisjon $x_1 = 0$? (Positiv x -akse mot venstre.)

Velg ett alternativ

- $x_2 = 1.13 \text{ m}$
- $x_2 = 1.22 \text{ m}$
- $x_2 = 1.48 \text{ m}$
- $x_2 = 1.57 \text{ m}$
- $x_2 = 1.30 \text{ m}$
- $x_2 = 1.39 \text{ m}$

Maks poeng: 2

4

**OPPGAVE 9 - 11**

En kloss med masse M kan gli uten friksjon på en bordplate. Ei tilnærmet masseløs snor forbinder denne klossen med en annen kloss med masse m . Snora går over ei trinse med masse m , radius R og treghetsmoment $I_0 = \frac{1}{2}mR^2$ med hensyn på rotasjonsaksen gjennom trinsas massesenter. I alle de tre oppgavene her antar vi at massen m har blitt sluppet uten starthastighet fra høyden h som vist i figuren. Vi antar videre at $M = 120 \text{ g}$, $m = 70 \text{ g}$, $R = 5.0 \text{ cm}$ og $h = 65 \text{ cm}$.

9. La oss først anta at trinsa ikke roterer og at snora kan gli friksjonsfritt over trinsa. Hva blir klossenes akselerasjon?

Velg ett alternativ:

- 3.27 m/s²
- 3.61 m/s²
- 1.40 m/s²
- 1.96 m/s²
- 2.89 m/s²
- 2.45 m/s²

I de to neste oppgavene antar vi at trinsa kan rotere friksjonsfritt og at det er så stor friksjon mellom snor og trinse at snora ikke glir mot trinsa.

10. Hva er snordraget s i snorbiten mellom trinsa og klossen med masse m (så lenge klossene er i bevegelse)?

Velg ett alternativ

- 0.24 N
- 0.47 N
- 0.42 N
- 0.36 N
- 0.17 N
- 0.31 N

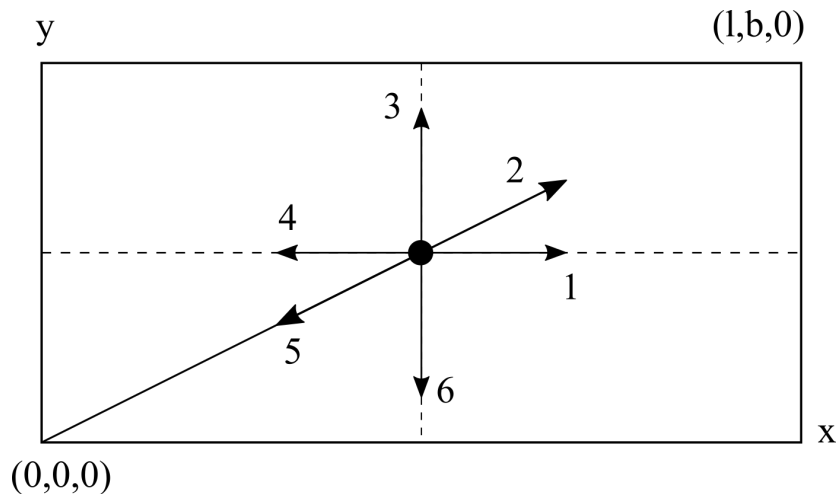
11. Hva er omløpstida til trinsa idet massen m treffer gulvet?

Velg ett alternativ

- 0.27 s
- 0.37 s
- 0.16 s
- 0.22 s
- 0.50 s
- 0.19 s

Maks poeng: 3

5

**OPPGAVE 12 - 15**

Et snookerbord med lengde l og bredde b ligger i xy -planet, slik at snookerkulas massesenter $R_{CM} = (X, Y, Z)$ følger en bane i fast høyde $Z = 0$. Nedre venstre og øvre høyre hjørne er henholdsvis origo og $(x, y) = (l, b)$.

Ei snookerkule (kompakt og med uniform massefordeling; svart sirkel i figuren) med radius $r = 26.25 \text{ mm}$ og masse $m = 141 \text{ g}$ befinner seg i øyeblikket nøyaktig midt på bordet og ruller rent (dvs uten å gli) med hastighet $V_0 = 43 \text{ cm/s}$ i en av de seks retningene angitt med tall i figuren.

12. Denne hastigheten fikk kula etter et kortvarig støt der en konstant kraft F virket på kula i 1.8 ms . Hvor stor var kraften F ?

Velg ett alternativ:

- 47 N
- 34 N
- 23 N
- 86 N
- 117 N
- 63 N

13. Hva er kulas kinetiske energi?

Velg ett alternativ

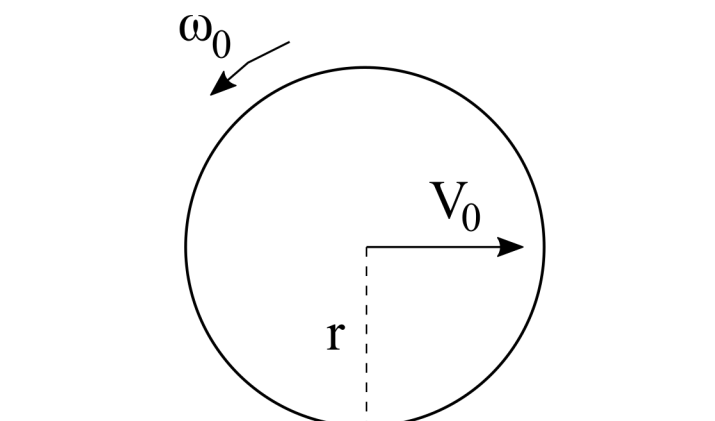
- 18 mJ
- 53 mJ
- 68 mJ
- 11 mJ
- 28 mJ
- 39 mJ

14. Kula ruller i retningen angitt med tallet 1 i figuren. Med origo som referansepunkt er kulas *totale* dreieimpuls $\mathbf{L} = (L_x, L_y, L_z)$. Hva er *fortegnet* til de tre komponentene av dreieimpulsen, dersom de ikke er lik null?

Velg ett alternativ

- (+, 0, -)
- (0, -, +)
- (+, -, 0)
- (-, 0, +)
- (0, +, -)
- (-, +, 0)

15.



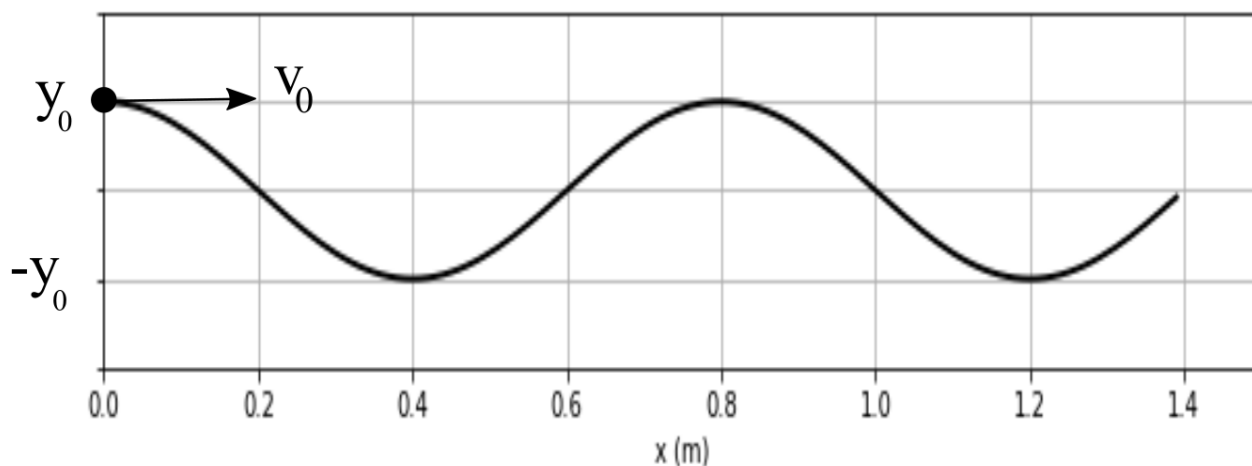
I denne oppgaven har kula fått et støt som gir en starthastighet V_0 lik de foregående oppgavene, men i tillegg har støtet gitt en vinkelhastighet ω_0 motsatt vei av hva den vil få ved ren rulling. Vinkelhastigheten ω_0 har samme absoluttverdi som for ren rulling, men altså med motsatt fortegn. Friksjonskraften fra bordflaten på kula vil sørge for at kula mister translasjonsfart og at vinkelhastigheten etter hvert skifter fortegn. Hvor lang tid tar det til kula ruller rent uten å gli dersom den kinetiske friksjonskoeffisienten mellom bordflaten og kula har verdien 0.1?

Velg ett alternativ

- 0.43 s
- 0.19 s
- 0.37 s
- 0.48 s
- 0.25 s
- 0.31 s

Maks poeng: 4

6

**OPPGAVE 16 - 20**

Ei lita kompakt kule med uniform massetetthet ruller rent (dvs uten å gli) på en berg-og-dal-bane med cosinusform. Kula har masse $m = 10 \text{ g}$ og radius $r = 10 \text{ mm}$. Kulas massesenter følger banen $y(x) = y_0 \cos kx$ med $y_0 = 30 \text{ mm}$. Vi ser bort fra luftmotstand og andre effekter som fører til tap av mekanisk energi. Kula starter ved $x = 0$ med horisontal hastighet $v_0 = 15 \text{ cm/s}$. Størrelsen $2\pi/k$ tilsvarer lengden mellom de to "bølgedalene", dvs 0.8 m .

16. Hva er kulas hastighet i bunnpunktene?

Velg ett alternativ:

- 1.23 m/s
- 1.37 m/s
- 1.63 m/s
- 0.93 m/s
- 1.09 m/s
- 1.50 m/s

17. Hva er normalkraften fra banen på kula i topp-punktene?

Velg ett alternativ

- 0.10 N
- 0.19 N
- 0.46 N
- 0.28 N
- 0.36 N
- 0.43 N

18. Hva er friksjonskraften fra banen på kula i posisjon $x = 0.6 \text{ m}$?

Velg ett alternativ

- 31 mN
- 89 mN
- 48 mN
- 68 mN
- 6.4 mN
- 17 mN

19. Hva er kulas maksimale vertikalkomponent av hastigheten (i absoluttverdi)? Dette inntreffer i nærheten av banens vendepunkter, nærmere bestemt første gang ved $x \simeq 0.26 \text{ m}$.

Velg ett alternativ

- 0.16 m/s
- 0.58 m/s
- 0.35 m/s
- 0.70 m/s
- 0.25 m/s
- 0.46 m/s

20. Banens krumningsradius R er minst i topp- og bunnpunktene. Anta at størrelsene y_0 og k er målt med relativ usikkerhet henholdsvis $\Delta y_0/y_0 = 1.5\%$ og $\Delta k/k = 2.5\%$.

Hva er da relativ usikkerhet i R i topp- og bunnpunktene?

Velg ett alternativ

- $\Delta R/R = 7.6\%$
- $\Delta R/R = 6.3\%$
- $\Delta R/R = 4.5\%$
- $\Delta R/R = 7.2\%$
- $\Delta R/R = 5.2\%$
- $\Delta R/R = 3.9\%$

Maks poeng: 5

7

**OPPGAVE 21 - 22**

Tre punktladninger plasseres på x -aksen, med den positive ($2q$) i origo og de to negative ($-q$) i $x = \pm d$.

Anta $q = 0.271e$ og $d = 116.3 \text{ pm}$.

21. Hva er den elektriske feltstyrken E i posisjonen $x = 2d$?

Velg ett alternativ:

- 30.5 V/nm
- 35.3 V/nm
- 40.6 V/nm
- 21.6 V/nm
- 17.6 V/nm
- 25.9 V/nm

22. Hva er det elektriske potensialet V i posisjonen $x = 2d$?

Velg ett alternativ

- -1.83 V
- -1.35 V
- -1.59 V
- -2.35 V
- -1.12 V
- -2.09 V

Maks poeng: 2

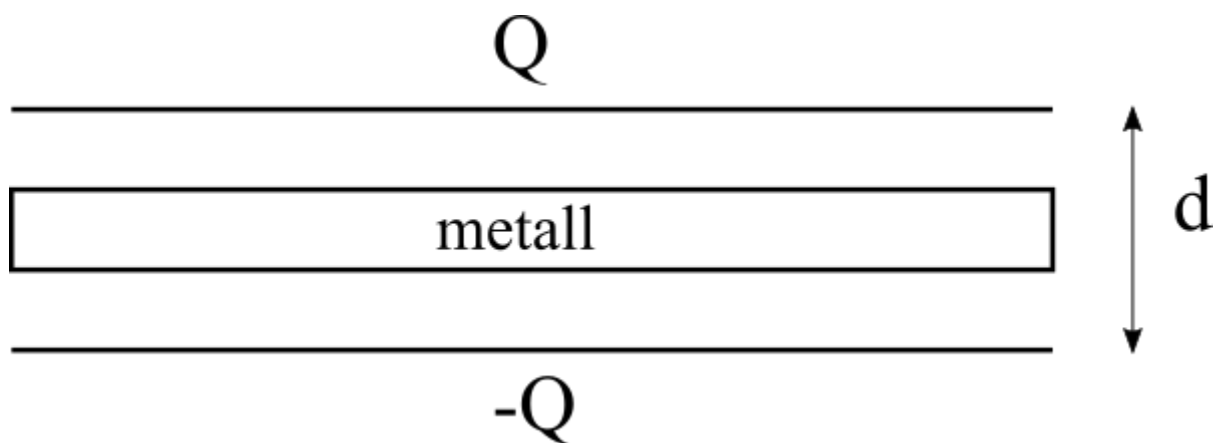
- 8 23. Hva er radien til ekvipotensialflaten med potensialverdi **3.6 nV**, og med et proton i sentrum?
(Velg null potensial i uendelig avstand.)

Velg ett alternativ:

- 40 cm
- 24 cm
- 48 cm
- 32 cm
- 30 cm
- 20 cm

Maks poeng: 1

9



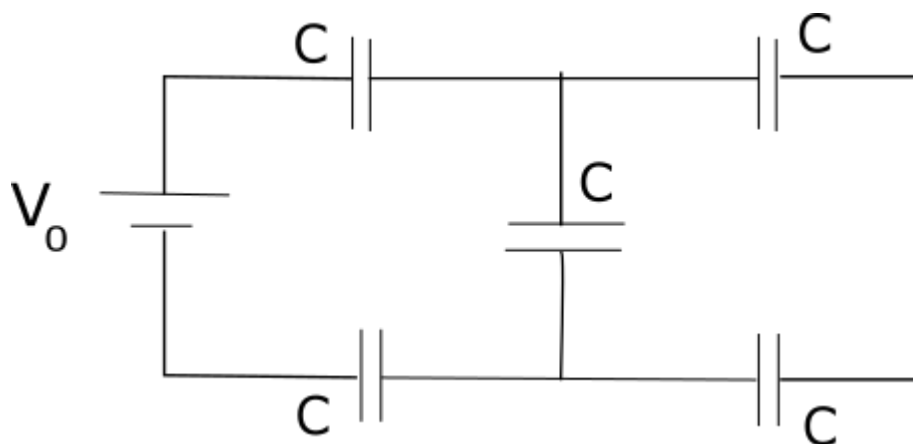
24. To store parallel plate har diameter 20 cm og jevnt fordelt ladning hhv $+60 \text{ nC}$ og -60 nC . Avstanden mellom planene er $d = 3.0 \text{ mm}$. Midt mellom de to ladde planene plasseres ei metallskive med diameter 20 cm og tykkelse 1.0 mm . Bestem potensialforskjellen mellom de to ladde planene. Du kan anta at de ladde planene bidrar med uniforme elektriske felt i volumet mellom planene.

Velg ett alternativ:

- 504 V
- 360 V
- 144 V
- 432 V
- 288 V
- 216 V

Maks poeng: 1

10

**OPPGAVE 25 - 26**

I kretsen ovenfor er $V_0 = 92 \text{ V}$ og $C = 72 \text{ nF}$.

25. Hva er kretsens totale kapasitans?

Velg ett alternativ:

- 30 nF
- 27 nF
- 24 nF
- 15 nF
- 21 nF
- 18 nF

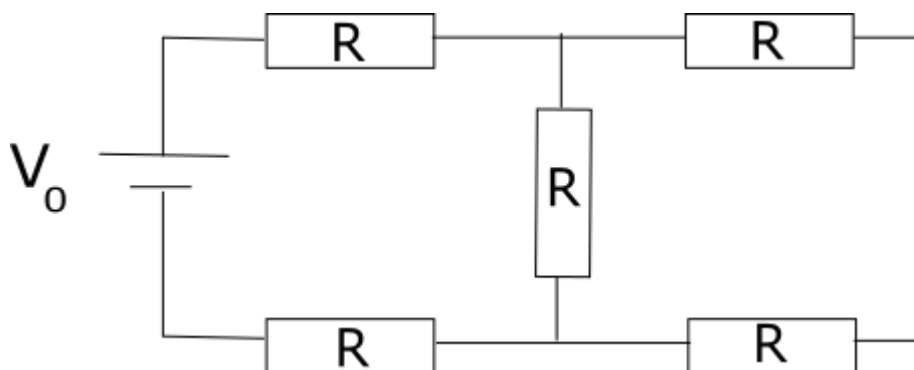
26. Hva er spenningen over kondensatoren midt i figuren?

Velg ett alternativ

- 29 V
- 25 V
- 35 V
- 23 V
- 20 V
- 37 V

Maks poeng: 2

11

**OPPGAVE 27 - 28**

I kretsen ovenfor er $V_0 = 44 \text{ V}$ og $R = 30 \Omega$.

27. Hva er kretsens totale motstand?

Velg ett alternativ:

- 208 Ω
- 136 Ω
- 120 Ω
- 168 Ω
- 80 Ω
- 96 Ω

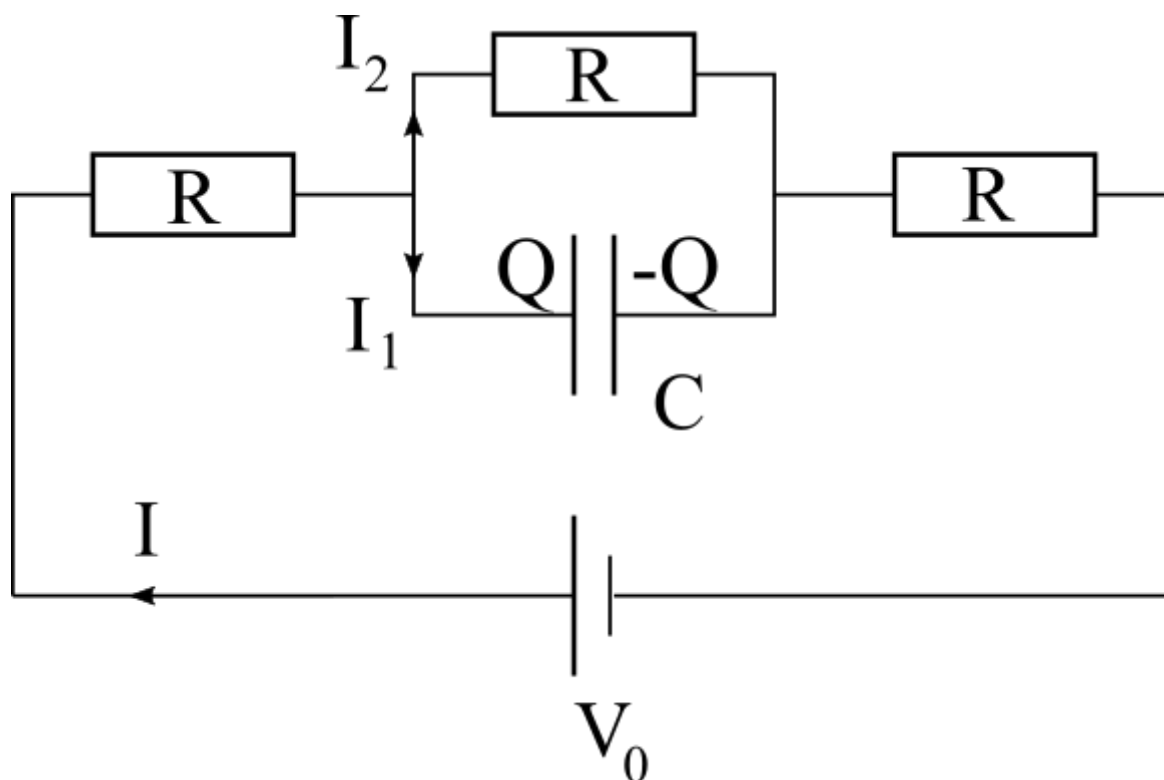
28. Hva er spenningen over motstanden midt i figuren?

Velg ett alternativ

- 11 V
- 29 V
- 20 V
- 14 V
- 18 V
- 26 V

Maks poeng: 2

12

**OPPGAVE 29 - 31**

I kretsen ovenfor er

$$V_0 = 40 \text{ kV}, R = 23 \text{ M}\Omega \text{ og } C = 2.0 \text{ }\mu\text{F}.$$

I de to første spørsmålene antar vi at spenningskilden har vært tilkoblet så lenge at strømmen i kretsen og ladningen på kondensatoren er konstante.

29. Hva er total strøm I i kretsen?

Velg ett alternativ:

- 1.17 mA
- 0.42 mA
- 0.76 mA
- 0.95 mA
- 1.40 mA
- 0.58 mA

30. Hva er ladningen på kondensatoren?

Velg ett alternativ

- 50 mC
- 27 mC
- 80 mC
- 10 mC
- 117 mC
- 160 mC

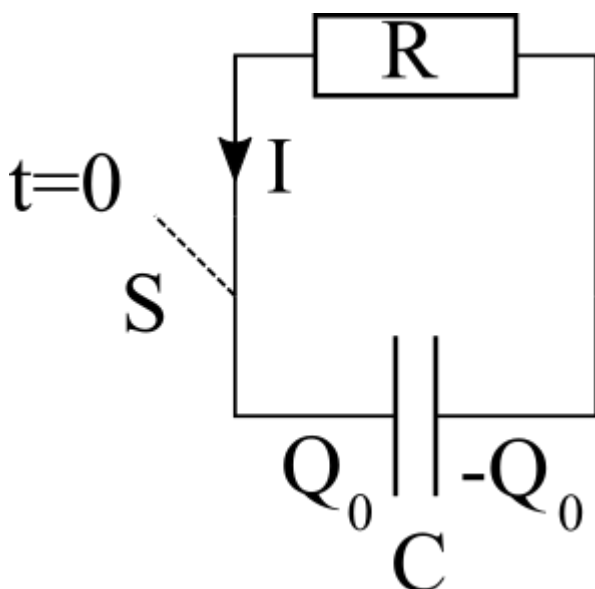
31. Hva er total strøm I i kretsen like etter at spenningskilden ble koblet til kretsen? Du kan anta at kondensatoren er uten ladning *før* spenningskilden kobles til.

Velg ett alternativ

- 0.63 mA
- 2.11 mA
- 1.75 mA
- 0.87 mA
- 1.14 mA
- 1.43 mA

Maks poeng: 3

13



32. I kretsen ovenfor lukkes bryteren S ved tidspunktet $t = 0$. Da er kondensatorladningen

$$Q_0 = 15 \text{ mC},$$

og denne avtar eksponentielt med tiden,

$$Q(t) = Q_0 \exp(-t/RC).$$

Hvis motstanden og kapasitansen er hhv

$$R = 15 \text{ M}\Omega \text{ og } C = 15 \text{ }\mu\text{F},$$

hvor mye elektrisk energi har "gått tapt" som varmeenergi i motstanden i løpet av de første 40 sekundene?

Velg ett alternativ:

- 3.6 J
- 3.2 J
- 2.9 J
- 2.2 J
- 3.4 J
- 2.6 J

Maks poeng: 1

14 OPPGAVE 33 - 34

Et proton beveger seg i et uniformt magnetfelt $\mathbf{B} = B_0 \hat{z}$ med feltstyrke 0.45 T . Ved et gitt tidspunkt er protonets hastighet $\mathbf{v} = 2v_0\hat{x} + 3v_0\hat{y}$, med $v_0 = 9.5 \cdot 10^5 \text{ m/s}$.

33. Hva er radien i protonets bane?

Velg ett alternativ:

- 79 mm
- 54 mm
- 63 mm
- 71 mm
- 38 mm
- 46 mm

34. Hva er protonets akselerasjon?

Velg ett alternativ

- $117 \text{ m}/\mu\text{s}^2$
- $132 \text{ m}/\mu\text{s}^2$
- $86 \text{ m}/\mu\text{s}^2$
- $70 \text{ m}/\mu\text{s}^2$
- $148 \text{ m}/\mu\text{s}^2$
- $101 \text{ m}/\mu\text{s}^2$

Maks poeng: 2

- 15 35. Ei ledersløyfe har form som en regulær sekskant der sidekantene har lengde 24 cm. Strømstyrken er 24 A. Hvor stort er sløyfas magnetiske dipolmoment?

Velg ett alternativ:

- 5.11 Am²
- 3.59 Am²
- 2.41 Am²
- 0.88 Am²
- 0.45 Am²
- 1.52 Am²

Maks poeng: 1

- 16 36. Du har fått i oppdrag å lage en svingekrets med resonansfrekvens **98 kHz** og Q -faktor ("quality factor") 10^3 . Motstanden i RLC seriekoblingen er $R = 200 \Omega$. Hvordan vil du velge kapasitansen C og induktansen L ?

Velg ett alternativ:

- 5.4 pF og 0.49 H
- 16 pF og 0.16 H
- 4.6 pF og 0.57 H
- 11 pF og 0.24 H
- 8.1 pF og 0.32 H
- 6.5 pF og 0.41 H

Maks poeng: 1

17 OPPGAVE 37 - 39

En vekselspenningskilde med amplitude $V_0 = 5.0 \text{ V}$ er koblet til en seriekobling av en motstand $R = 100 \Omega$, en kapasitans $C = 1.0 \mu\text{F}$ og en induktans $L = 0.20 \text{ H}$. Spenningskildens frekvens er lik kretsens resonansfrekvens $f_0 = 1/2\pi\sqrt{LC}$.

37. Hva er amplituden til spenningen over motstanden?

Velg ett alternativ:

- 5.0 V
- 2.0 V
- 4.0 V
- 3.0 V
- 6.0 V
- 1.0 V

38. Hva er amplituden til spenningen over kapasitansen?

Velg ett alternativ

- 8.9 V
- 13.4 V
- 26.8 V
- 17.9 V
- 22.4 V
- 4.5 V

39. Hva er amplituden til spenningen over induktansen?

Velg ett alternativ

- 17.9 V
- 4.5 V
- 8.9 V
- 22.4 V
- 13.4 V
- 26.8 V

Maks poeng: 3

18 40. En vekselspenningskilde har tre tilkoblingspunkter. Potensialet på de tre tilkoblingspunktene er henholdsvis

$$V_1(t) = V_0 \sin(\omega t) , \quad V_2(t) = V_0 \sin(\omega t + 2\pi/3) , \quad V_3(t) = V_0 \sin(\omega t + 4\pi/3)$$

med amplitude $V_0 = 425 \text{ V}$ og frekvens $f = 50 \text{ Hz}$.

Hva er amplituden til spenningen $V_{31}(t) = V_3(t) - V_1(t)$?

Opgitt: $\sin a - \sin b = 2 \sin \frac{a-b}{2} \cos \frac{a+b}{2}$

Velg ett alternativ:

- 736 V
- 909 V
- 217 V
- 1083 V
- 390 V
- 563 V

Maks poeng: 1