

NORGES TEKNISK-
NATURVITENSKAPELIGE UNIVERSITET
INSTITUTT FOR FYSIKK

Kontakt under eksamen:

Professor Ola Hunderi

Telefon: 73 59 34 11

EKSAMEN TFY4240 ELEKTROMAGNETISK TEORI

Lørdag 18. desember 2004 kl. 0900 - 1300

Bokmål

Hjelpemidler: C

- K. Rottmann: Matematisk formelsamling, eller tilsvarende
- O. Øgrim og B. E. Lian: Størrelser og enheter i fysikk og teknikk
- Typegodkjent kalkulator, med tomt minne, i henhold til liste utarbeidet av NTNU

Side 2 - 6: Oppgave 1 - 3.

Vedlegg 1 - 4: Formler og uttrykk kopiert fra D. J. Griffiths *Introduction to electrodynamics*.

Eksamen består av 3 oppgaver, i alt 10 deloppgaver. Hver av de 10 deloppgavene teller like mye under bedømmelsen. Vektorer angis med fete bokstaver. Symboler med en "hatt" over angir enhetsvektor.

Oppgavesettet er utarbeidet av Jon Andreas Støvneng og Ola Hunderi.

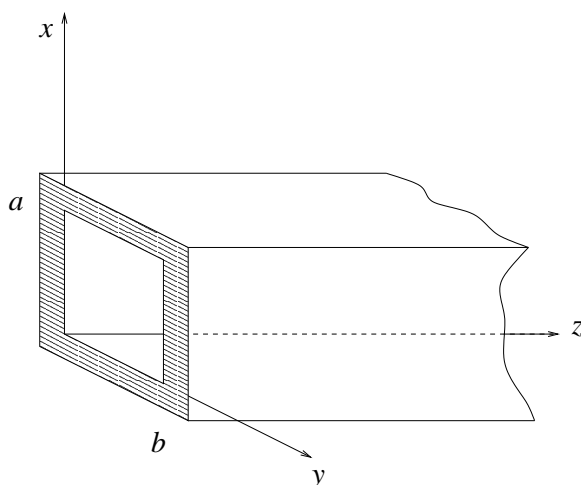
Sensuren kan ventes ca 20. januar.

OPPGAVE 1 (Teller 30%)

I denne oppgaven skal vi se på propagering av monokromatiske elektromagnetiske bølger,

$$\mathbf{E}(x, y, z, t) = \tilde{\mathbf{E}}(x, y)e^{i(kz - \omega t)} \quad ; \quad \mathbf{B}(x, y, z, t) = \tilde{\mathbf{B}}(x, y)e^{i(kz - \omega t)}$$

inne i en hul rektangulær bølgeleder med metalliske vegger (perfekt leder) og med (indre) sidekanter a og b . Bølgene propagerer i z -retning:



For de såkalt "transversalt magnetiske" (TM_{mn}) modene (dvs $B_z = 0$) er z -komponenten av $\tilde{\mathbf{E}}$ gitt ved

$$E_z = E_0 \sin \frac{m\pi x}{a} \sin \frac{n\pi y}{b}$$

der E_0 er en konstant. Disse modene oppfyller ligningen

$$\left(\frac{\partial^2}{\partial x^2} + \frac{\partial^2}{\partial y^2} + \frac{\omega^2}{c^2} - k^2 \right) E_z = 0$$

der k er bølgetallet i z -retning (dvs bølgelederens lengderetning), ω er bølgens vinkelfrekvens og c er lyshastigheten.

a) Vis at dispersjonsrelasjonen (k som funksjon av ω) for disse modene blir på formen

$$k = \frac{1}{c} \sqrt{\omega^2 - \omega_{mn}^2}$$

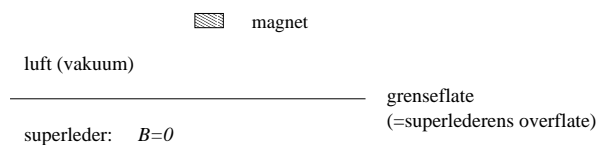
og bestem derved de såkalt "cutoff-frekvensene" ω_{mn} . Hvilke verdier kan m og n ha, og hvorfor? (Tips: \mathbf{E} må oppfylle bestemte grensebetingelser på bølgelederens indre overflater.)

b) Bestem fasehastighet og gruppehastighet for propagering i TM_{mn} -modene.

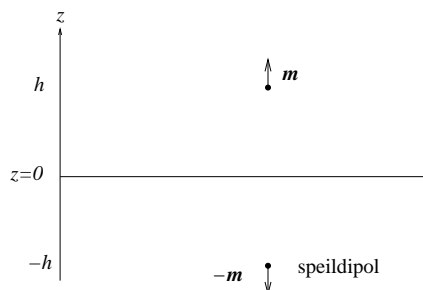
c) I hvilke TM_{mn} -moder kan en elektromagnetisk bølge propagere dersom bølgens bølgelengde er 2 cm og bølgelederens dimensjoner er $a = b = 4$ cm? Hvilket bølgelengdeområde må velges dersom eksakt en TM-mode skal kunne propageres?

OPPGAVE 2 (Teller 30%)

For tilstrekkelig lave temperaturer vil magnetfeltet inne i en superleder være lik null. Dette er kjent som Meissner-effekten. Dette er alt vi trenger å vite om superledere for å analysere en velkjent konsekvens av Meissner-effekten, nemlig magnetisk levitasjon, dvs at en (permanent-) magnet svever i lufta over et stykke superledende materiale:



Vi skal i første omgang beskrive den svevende magneten som en perfekt (punktformet) magnetisk dipol, med magnetisk dipolmoment $\mathbf{m} = m\hat{z}$, i høyde $z = h$ over superlederens overflate:



På grunn av Meissner-effekten er altså $\mathbf{B} = 0$ for $z \leq 0$, og på grunn av grenseflatebetingelsen for normalkomponenten til \mathbf{B} (oppgitt nederst i oppgaven), må vi ha $B_z = 0$ i og like utenfor overflaten. Denne betingelsen kan vi få oppfylt ved å erstatte hele superlederen med en "speildipol" $-m\hat{z}$ i posisjon $z = -h$, og på grunn av entydighetsteoremene er vi garantert at det resulterende magnetfeltet for $z > 0$ er det samme som det vi får i det virkelige problemet, dvs *uten* speildipolen men *med* superlederen til stede i halvrommet $z \leq 0$.

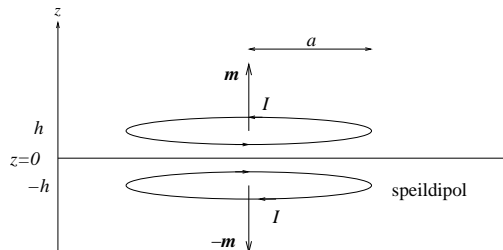
a) Vis, ved å skissere feltlinjer (eller ved direkte utregning), at speildipolen må peke *nedover* (og ikke oppover) for at magnetfeltet i overflaten skal ha $B_z = 0$.

b) Vis at en slik magnet med masse M og dipolmoment m vil sveve i en høyde

$$h = \left(A \frac{m^2}{M} \right)^{1/4}$$

og fastlegg koeffisienten A . Tyngdekraften virker nedover, og tyngdens akselerasjon er g .

c) Vi går nå til den motsatte ytterlighet og lar den svevende magneten være ei stor, sirkulær strømsløyfe med radius a og strøm I (dvs $m = \pi a^2 I$), orientert parallelt med superlederens overflate i posisjon $z = h$, slik at \mathbf{m} fremdeles peker i positiv z -retning. I dette tilfellet vil speildipolen bli en tilsvarende strømsløyfe, lokalisert i $z = -h$, med motsatt retning på strømmen:



Anta at strømsløyfa svever i en høyde som er liten i forhold til sløyfas utstrekning, dvs $h \ll a$. Vis at dersom strømsløyfas masse er M , vil den i dette tilfellet sveve i en høyde

$$h \simeq C \frac{m^2}{M}$$

og fastlegg koeffisienten C . Tips: Betrakt de to strømsløyfene som to parallelle, tilnærmet uendelig lange og rette strømførende ledere.

Oppgitt:

Normalkomponenten av \mathbf{B} er kontinuerlig når vi krysser en grenseflate mellom to medier 1 og 2:

$$B_1^\perp = B_2^\perp$$

Magnetfelt i avstand \mathbf{r} fra en perfekt (punktformet) magnetisk dipol med dipolmoment \mathbf{m} ("hatt" over vektor angir enhetsvektor):

$$\mathbf{B} = \frac{\mu_0}{4\pi} \frac{3(\mathbf{m} \cdot \hat{\mathbf{r}})\hat{\mathbf{r}} - \mathbf{m}}{r^3}$$

Magnetisk kraft på perfekt magnetisk dipol med dipolmoment \mathbf{m} i magnetfelt \mathbf{B} :

$$\mathbf{F} = \nabla(\mathbf{m} \cdot \mathbf{B})$$

Magnetisk kraft på strømsløyfe i magnetfelt \mathbf{B} :

$$\mathbf{F} = I \oint d\mathbf{l} \times \mathbf{B}$$

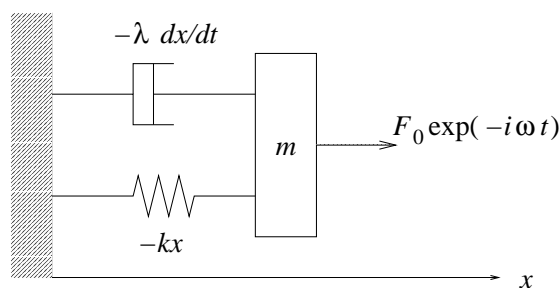
Magnetisk feltstyrke i avstand s fra rett, uendelig lang strømførende leder:

$$B(s) = \frac{\mu_0 I}{2\pi s}$$

OPPGAVE 3 (Teller 40%)

I denne oppgaven skal vi se på en enkel modell for forplantning av elektromagnetiske bølger i en gass med N atomer pr volumenhet. Vi skal for enkelhets skyld anta at hvert atom bare har ett elektron bundet til atomkjernen. Mot slutten av oppgaven er det gitt endel opplysninger som du kan få bruk for.

Figuren nedenfor viser en ekvivalent mekanisk modell. Den består av en masse m som er festet til ei fjær med fjærkonstant k . Massen svinger fram og tilbake på grunn av en drivende kraft $F(t) = F_0 \exp(-i\omega t)$. Bevegelsen dempes av en friksjonskraft som vi antar er proporsjonal med, men motsatt rettet, massens hastighet, dvs $F_d = -\lambda dx/dt$.



a) Dette mekaniske svingesystemet kan brukes til å beskrive gassen med atomer, der hvert atom altså har ett elektron med masse m og ladning $-e$. Elektronet påvirkes av et harmonisk varierende elektrisk felt polarisert i x -retning, dvs

$$\mathbf{E} = E_0 \exp(-i\omega t) \hat{x}$$

(Kommentarer: Vi antar senere at den elektromagnetiske bølgen forplanter seg i z -retningen, men her har vi plassert elektronet i $z = 0$, slik at faktoren $\exp(ikz) = 1$. Dessuten, siden atomkjernens masse er mye større enn elektronets masse, antar vi at kjernen ligger i ro. Og endelig ser vi bort fra påvirkningen av magnetfeltet \mathbf{B} .)

Vis at i en slik modell vil det elektriske feltet indusere et atomært elektrisk dipolmoment $p = p_0 \exp(-i\omega t)$ med (kompleks) amplitude

$$p_0 = \frac{e^2/m}{\omega_0^2 - \omega^2 - i\gamma\omega} E_0$$

Hva er sammenhengen mellom ω_0 og γ i dette uttrykket og størrelsene angitt i figuren over?

Tips: Anta at bevegelsesligningen (dvs Newtons 2. lov) for elektronet har løsning på formen $x(t) = x_0 \exp(-i\omega t)$.

b) Hva blir den (komplekse) relative permittiviteten (dielektrisitetskonstanten) $\varepsilon_r(\omega)$ til en gass med N slike atomer pr volumenhet? Forplantning av elektromagnetiske bølger i en slik gass beskrives av bølgeligningen, men nå med kompleks permittivitet ε :

$$\nabla^2 \mathbf{E} = \varepsilon \mu_0 \frac{\partial^2 \mathbf{E}}{\partial t^2}$$

(Vi antar at gassen er umagnetisk.) Vis at plane bølger

$$\mathbf{E}(z, t) = \mathbf{E}_0 \exp[i(\tilde{k}z - \omega t)]$$

med komplekst bølgetall \tilde{k} oppfylder bølgeligningen for forplantning i z -retningen.

c) Bestem gassens brytningsindeks $n(\omega) = c \operatorname{Re}(\tilde{k})/\omega$ og absorpsjonskoeffisient $\alpha(\omega) = 2 \operatorname{Im}(\tilde{k})$. Du kan anta at gassen har lav tetthet N , dvs $\chi_e \ll 1$.

d) La oss nå anta at elektronets bevegelse i stedet dempes med en "rekylkraft" $F_r = m \tau da/dt$ (der τ er en konstant), altså proporsjonal med den tidsderiverte av elektronets akselerasjon a . (Dette tilsvarer at elektronet mister energi i form av utsendt stråling.) I vår opprinnelige modell betyr det at friksjonskraften $F_d = -\lambda dx/dt$ erstattes av F_r , mens modellen forøvrig forblir uendret. Hvordan endres uttrykket for (den komplekse) amplituden til det induerte elektriske dipolmomentet p_0 (se punkt a) som følge av at vi bruker F_r istedenfor F_d ?

Oppgitt:

Elektrisk dipolmoment (en dimensjon):

$$p = qx$$

Elektrisk polarisering med N dipoler pr volumenhet, hver med dipolmoment \mathbf{p} :

$$\mathbf{P} = N\mathbf{p}$$

Elektrisk susceptibilitet χ_e defineres ved:

$$\mathbf{P} = \varepsilon_0 \chi_e \mathbf{E}$$

Relativ permittivitet (dielektrisitetskonstanten):

$$\varepsilon_r = \frac{\varepsilon}{\varepsilon_0} = 1 + \chi_e$$

For $\eta \ll 1$ er

$$\sqrt{1 + \eta} \simeq 1 + \eta/2$$