

Eksamen 03.12.2003 - Løsningsforslag:**Oppgave 1**

a) Ladningsbevarelsen $\frac{\partial \rho_f}{\partial t} = -\nabla \cdot \mathbf{J}_f$ følger fra Maxwells ligninger

$$\nabla \times \mathbf{B} = \mu \mathbf{J}_f + \mu \varepsilon \frac{\partial \mathbf{E}}{\partial t} \text{ og } \nabla \cdot \mathbf{E} = \rho_f / \varepsilon, \text{ og av vektoridentiteten } \nabla \cdot (\nabla \times \mathbf{B}) \equiv 0. \text{ Da}$$

$$\text{har vi: } \nabla \cdot (\nabla \times \mathbf{B}) = \mu \nabla \cdot \mathbf{J}_f + \mu \varepsilon \frac{\partial}{\partial t} (\nabla \cdot \mathbf{E}) = \mu \left(\nabla \cdot \mathbf{J}_f + \frac{\partial \rho_f}{\partial t} \right) \equiv 0. \text{ QED!}$$

Med $\mathbf{J}_f = \sigma \mathbf{E}$ innsatt i ladningsbevarelsen fås $\frac{\partial \rho_f}{\partial t} = -\sigma \nabla \cdot \mathbf{E} = -\frac{\sigma}{\varepsilon} \rho_f$ slik at

tidsavhengigheten til ρ_f oppfyller: $\frac{\partial \ln \rho_f}{\partial t} = -\frac{\sigma}{\varepsilon}$. Direkte integrasjon gir følgende

løsning for $t \geq 0$: $\rho_f(\mathbf{r}, t) = \rho_0(\mathbf{r}) \exp\left(-\frac{\sigma}{\varepsilon} t\right)$, hvor $\rho_0(\mathbf{r})$ er ladningsfordelingen ved

$t = 0$. Vi ser at en gitt ladningsfordeling svært raskt går mot null (tidskonstanten er $\varepsilon / \sigma = 0.88 \cdot 10^{-12}$ s selv for en nokså dårlig leder med $\sigma = 1$ S/m og $\varepsilon = \varepsilon_0$).

Fri ladninger finnes ikke i det indre av ledende materialer fordi fri ladninger med samme fortegn frastøter hverandre og vil ledes til overflaten av materialet. Samtidig vil fri ladninger med motsatt fortegn tiltrekkes til hverandre og bli nøytralisert.

$$\text{b) } \nabla \cdot \mathbf{S} = \frac{1}{\mu_0} \nabla \cdot (\mathbf{E} \times \mathbf{B}) = \frac{1}{\mu_0} [\mathbf{B} \cdot (\nabla \times \mathbf{E}) - \mathbf{E} \cdot (\nabla \times \mathbf{B})]$$

Innsatt for $\nabla \times \mathbf{E}$ og $\nabla \times \mathbf{B}$ fra Maxwells ligninger fås:

$$\begin{aligned} \nabla \cdot \mathbf{S} &= \frac{1}{\mu_0} \left[\mathbf{B} \cdot \left(-\frac{\partial \mathbf{B}}{\partial t} \right) - \mathbf{E} \cdot \left(\mu_0 \mathbf{J} + \mu_0 \varepsilon_0 \frac{\partial \mathbf{E}}{\partial t} \right) \right] = -\varepsilon_0 \mathbf{E} \cdot \frac{\partial \mathbf{E}}{\partial t} - \frac{1}{\mu_0} \mathbf{B} \cdot \frac{\partial \mathbf{B}}{\partial t} - \mathbf{E} \cdot \mathbf{J} \\ &= -\frac{\partial}{\partial t} \left[\frac{1}{2} \left(\varepsilon_0 E^2 + \frac{1}{\mu_0} B^2 \right) \right] - \mathbf{E} \cdot \mathbf{J} = -\frac{\partial u}{\partial t} - \mathbf{E} \cdot \mathbf{J}, \end{aligned}$$

som direkte gir den oppgitte ligningen. QED!

Ligningen uttrykker energibevarelse (elektromagnetisk og mekanisk). For et infinitesimalt volumelement beskriver første ledd ($\partial u / \partial t$) tilført elektromagnetisk effekt (energiøkning pr. tidsenhet), andre ledd ($\mathbf{J} \cdot \mathbf{E}$) beskriver effekt overført til

mekanisk energi for ladningene i volumet (f.eks. ved ohmske tap), mens siste ledd $(\nabla \cdot \mathbf{S})$ beskriver den effekten (energistrømmen) som strømmer ut av volumet.

c) Maxwells ligninger for umagnetisk ($\mu = \mu_0$) ledende materiale ($\mathbf{J}_f = \sigma \mathbf{E}$):

$$(i) \nabla \times \mathbf{E} = -\frac{\partial \mathbf{B}}{\partial t} \quad (ii) \nabla \cdot \mathbf{E} = 0 \text{ (ingen frie ladninger, jfr. a)}$$

$$(iii) \nabla \times \mathbf{B} = \mu_0 \sigma \mathbf{E} + \mu_0 \varepsilon \frac{\partial \mathbf{E}}{\partial t} \quad (iv) \nabla \cdot \mathbf{B} = 0$$

Tar curl av (i) og setter inn fra (ii) og (iii):

$$\begin{aligned} \nabla \times (\nabla \times \mathbf{E}) &= \nabla(\nabla \cdot \mathbf{E}) - \nabla^2 \mathbf{E} = -\nabla^2 \mathbf{E} \\ &= -\frac{\partial}{\partial t} (\nabla \times \mathbf{B}) = -\mu_0 \sigma \frac{\partial \mathbf{E}}{\partial t} - \mu_0 \varepsilon \frac{\partial^2 \mathbf{E}}{\partial t^2} \end{aligned}$$

som direkte gir den oppgitte ligning. QED

Innsetting av den oppgitte planbølgeløsning gir: $(-\tilde{k}^2 + i\omega\sigma\mu_0 + \omega^2\varepsilon\mu_0)\mathbf{E}(z,t) = 0$

og dispersjonsrelasjonen er: $\tilde{k} = \sqrt{\omega^2\varepsilon\mu_0 + i\omega\sigma\mu_0}$.

d) For $\omega \gg \sigma/\varepsilon$ vil det første leddet under rottegnet være mye større enn det andre, og vi kan tilnærme

$$\tilde{k} = \sqrt{\omega^2\varepsilon\mu_0 + i\omega\sigma\mu_0} = \omega\sqrt{\varepsilon\mu_0} \sqrt{1 + i\frac{\sigma}{\varepsilon\omega}} \approx \omega\sqrt{\varepsilon\mu_0} \left(1 + \frac{1}{2}i\frac{\sigma}{\varepsilon\omega}\right) = \omega\sqrt{\varepsilon\mu_0} + i\frac{\sigma}{2}\sqrt{\frac{\mu_0}{\varepsilon}}$$

For $\omega \ll \sigma/\varepsilon$ blir det første leddet helt neglisjerbart i forhold til det andre, og vi har

$$\tilde{k} = \sqrt{\omega^2\varepsilon\mu_0 + i\omega\sigma\mu_0} \approx \sqrt{i\omega\sigma\mu_0} = (1+i)\sqrt{\frac{\omega\sigma\mu_0}{2}} \text{ siden } \sqrt{i} = (1+i)/\sqrt{2}. \text{ QED!}$$

$$\text{Dvs: } k = \text{Re } \tilde{k} = \begin{cases} \omega\sqrt{\varepsilon\mu_0} & \text{for } \omega \gg \sigma/\varepsilon \\ \sqrt{\frac{\omega\sigma\mu_0}{2}} & \text{for } \omega \ll \sigma/\varepsilon \end{cases}, \quad \kappa = \text{Im } \tilde{k} = \begin{cases} \frac{\sigma}{2}\sqrt{\frac{\mu_0}{\varepsilon}} & \text{for } \omega \gg \sigma/\varepsilon \\ \sqrt{\frac{\omega\sigma\mu_0}{2}} & \text{for } \omega \ll \sigma/\varepsilon \end{cases}$$

$$\text{Fasehastighet: } v_f = \omega/k = \begin{cases} 1/\sqrt{\varepsilon\mu_0} & \text{for } \omega \gg \sigma/\varepsilon \\ \sqrt{\frac{2\omega}{\sigma\mu_0}} & \text{for } \omega \ll \sigma/\varepsilon \end{cases}$$

$$\text{Gruppehastighet: } v_g = \frac{d\omega}{dk} = \left(\frac{dk}{d\omega}\right)^{-1} = \begin{cases} 1/\sqrt{\varepsilon\mu_0} = v_f & \text{for } \omega \gg \sigma/\varepsilon \\ 2\sqrt{\frac{2\omega}{\sigma\mu_0}} = 2v_f & \text{for } \omega \ll \sigma/\varepsilon \end{cases}$$

$$\text{Dempningslengde ("skin-depth")}: \delta = 1/\kappa = \begin{cases} \frac{2}{\sigma} \sqrt{\frac{\varepsilon}{\mu_0}} & \text{for } \omega \gg \sigma/\varepsilon \\ \sqrt{\frac{2}{\omega\sigma\mu_0}} & \text{for } \omega \ll \sigma/\varepsilon \end{cases}$$

$$\text{Bølgelengde: } \lambda = \frac{2\pi}{k} = \begin{cases} \frac{2\pi}{\omega\sqrt{\varepsilon\mu_0}} & \text{for } \omega \gg \sigma/\varepsilon \\ 2\pi \sqrt{\frac{2}{\omega\sigma\mu_0}} = 2\pi\delta & \text{for } \omega \ll \sigma/\varepsilon \end{cases}$$

$$\text{Dempning pr. bølgelengde: } \exp(-\kappa\lambda) = \exp(-\lambda/\delta) = e^{-2\pi} = 1.867 \cdot 10^{-3}$$

(dvs. 54.58 dB demping).

Oppgave 2

- a) Randverdi på kula, $r = R$: $V(R, \theta) = 0$ (jordet kule).
 Randverdi for $r \rightarrow \infty$: $V(r, \theta) \rightarrow V_0 = -E_0 z = -E_0 r \cos \theta = -E_0 r P_1(\cos \theta)$.

Randverdien for $r = R$ gir:

$$V(R, \theta) = \sum_{m=0}^{\infty} \left(A_m R^m + \frac{B_m}{R^{m+1}} \right) P_m(\cos \theta) = 0, \text{ som skal være oppfylt for alle } \theta. \text{ Det kan}$$

bare være tilfelle dersom $A_m R^m + \frac{B_m}{R^{m+1}} = 0$ slik at: $B_m = -A_m R^{2m+1}$.

Randverdiene for $r \rightarrow \infty$ gir: $A_1 = -E_0$ og $A_m = 0$ for $m \neq 1$.

Dermed får vi bare bidrag for $m = 1$: $A_1 = -E_0$ og $B_1 = E_0 R^3$. Innsatt fås:

$$V(r, \theta) = -E_0 \left(r - \frac{R^3}{r^2} \right) P_1(\cos \theta) = -E_0 \left(r - \frac{R^3}{r^2} \right) \cos \theta. \text{ QED!}$$

- b) Her er flatenormalen i radiell retning, så den induert flateladningstetthet er:

$$\sigma(\theta) = -\varepsilon_0 \frac{\partial V(r, \theta)}{\partial r} \Big|_{r=R} = \varepsilon_0 E_0 \left(1 + 2 \frac{R^3}{r^3} \right) \cos \theta \Big|_{r=R} = 3\varepsilon_0 E_0 \cos \theta.$$

- c) Entydighetsteoremet ("uniqueness theorem") sier at bare én løsning tilfredsstiller

Poissons ligning med gitte randverdier. Speilingsmetoden bygger på at man får de gitte randverdiene tilfredsstilt ved å innføre fiktive ladninger utenfor løsningsområdet, slik at summen av potensialene fra de virkelige og de fiktive ladningene oppfyller de gitte randbetingelsene. Innenfor løsningsområdet er dette den løsningen av Poissons ligning som tilfredsstiller randverdiene. I dette tilfelle, med en punktladning q og et uendelig, ledende plan, blir randverdiene tilfredsstilt ved at man innfører en fiktiv speilladning $-q$ i samme avstand, men på motsatt side av planet. Et ledende plan er en ekvipotensialflate, og løsningen er nå gitt ved:

$$V(x, y, z) = V_0 + \frac{1}{4\pi\epsilon_0} \left[\frac{q}{\sqrt{x^2 + y^2 + (z-a)^2}} - \frac{q}{\sqrt{x^2 + y^2 + (z+a)^2}} \right]; \text{ for } z \geq 0.$$

Her er V_0 potensialet til det ledende planet i $z = 0$.

$$d) \quad \text{Indusert ladningstether: } \sigma = -\epsilon_0 \left. \frac{\partial V}{\partial z} \right|_{z=0} = -\frac{q}{2\pi} \frac{a}{(x^2 + y^2 + a^2)^{3/2}}.$$

Total indusert ladning:

$$q_{ind} = -\frac{qa}{2\pi} \int_{-\infty}^{\infty} \int_{-\infty}^{\infty} \frac{dxdy}{(x^2 + y^2 + a^2)^{3/2}} = -\frac{qa}{2\pi} \int_0^{2\pi} d\phi \int_0^{\infty} \frac{rdr}{(r^2 + a^2)^{3/2}}$$

hvor vi har innført sylindervektorer $x = r \cos \phi$ og $y = r \sin \phi$. Integrerer ut ϕ avhengigheten og innfører $r^2 + a^2 = t$ og $rdr = dt/2$:

$$q_{ind} = -\frac{qa}{2} \int_{a^2}^{\infty} \frac{dt}{t^{3/2}} = qa \left. \frac{1}{t^{1/2}} \right|_{a^2}^{\infty} = -q.$$

Oppgave 3

a) Av symmetri grunner ser vi at feltet må være radielt rettet ut fra linjeladningen, og ved

hjelp av Gauss' lov får vi: $\oint \mathbf{D} \cdot d\mathbf{a} = \epsilon E(r) 2\pi r l = q = \lambda l$, når vi legger en sylindrisk Gauss-

flate med radius r og lengde l rundt linjeladningen. Dermed fås $E(r) = -\frac{d}{dr} V(r) = \frac{\lambda}{2\pi\epsilon r}$, og

direkte integrasjon gir: $V(r) = -\frac{\lambda}{2\pi\epsilon} \ln\left(\frac{r}{r_0}\right)$, hvor r_0 er en valgbar integrasjonskonstant. QED!

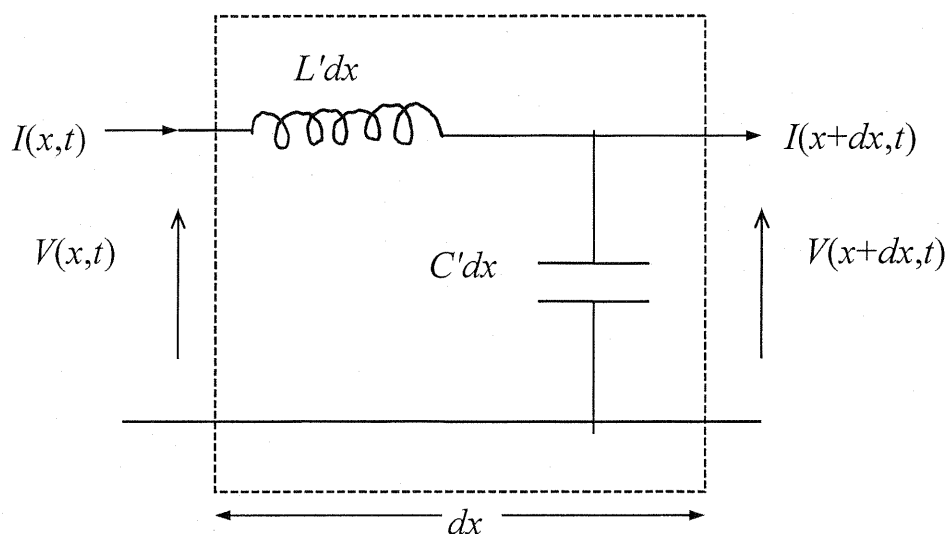
Ekvipotensialflatene er konsentriske sylindere. Det samme gjelder for de to lederflatene i koaksialkabelen, og pga. entydighetsteoremet får vi at potensialdifferansen mellom de to

lederne er gitt ved: $\Delta V = V(r_1) - V(r_2) = \frac{\lambda}{2\pi\epsilon} \ln\left(\frac{r_2}{r_1}\right)$.

Kapasitans pr. lengdeenhet: $C' = \frac{\lambda}{\Delta V} = 2\pi\epsilon / \ln\left(\frac{r_2}{r_1}\right) = 53.48 \text{ pF/m}$

Induktans pr. lengdeenhet: $L' = \mu\epsilon / C' = \frac{\mu}{2\pi} \ln\left(\frac{r_2}{r_1}\right) = 41.59 \text{ } \mu\text{H/m}$

b) Ekvivalentskjema:



Spenningsfallet gis av induktansen $L'dx$: $V(x,t) - V(x+dx,t) = -\frac{\partial V}{\partial x} dx = L' dx \frac{\partial I}{\partial t}$,

mens strømtapet gis av kapasitansen $C'dx$: $I(x,t) - I(x+dx,t) = -\frac{\partial I}{\partial x} dx = C' dx \frac{\partial V}{\partial t}$.

Dermed følger de oppgitte ligningene: $\frac{\partial V}{\partial x} + L' \frac{\partial I}{\partial t} = 0$ og $\frac{\partial I}{\partial x} + C' \frac{\partial V}{\partial t} = 0$. QED

Vi deriverer hver av ligningene en gang til mhp. x og setter inn fra den andre lign. Det gir:

$$\frac{\partial^2 V}{\partial x^2} = -L' \frac{\partial^2 I}{\partial t \partial x} = L' C' \frac{\partial^2 V}{\partial t^2}, \quad \frac{\partial^2 I}{\partial x^2} = -C' \frac{\partial^2 V}{\partial t \partial x} = L' C' \frac{\partial^2 I}{\partial t^2},$$

og vi ser at V og I oppfyller

samme bølgligning av vanlig form: $\frac{\partial^2 \Psi}{\partial x^2} - \frac{1}{c^2} \frac{\partial^2 \Psi}{\partial t^2} = 0$; $\Psi = \begin{cases} V \\ I \end{cases}$. hvor $c = 1/\sqrt{L'C'}$. QED

c) Ved innsetting ses direkte at de komplekse amplitudene oppfyller de ordinære differensialligningene:

$$\frac{dV}{dx} - i\omega L' I = 0, \quad \frac{dI}{dx} - i\omega C' V = 0$$

og

$$\frac{d^2 \Psi}{dx^2} + k^2 \Psi = 0; \text{ hvor } \Psi = \begin{cases} V \\ I \end{cases} \text{ og } k = \omega \sqrt{L'C'}.$$

Fasehastigheten er: $c = \omega/k = 1/\sqrt{L'C'} = 1/\sqrt{\mu_0 \epsilon} = 2.12 \cdot 10^8$ m/s.

Bølgeimpedansen er impedansen for en planbølge i $+x$ retning:

$V^+ = V_0 \exp(ikx)$; $I^+ = I_0 \exp(ikx)$. Innsatt i de to første ligningene over fås: $kV_0 = \omega L' I_0$ og $kI_0 = \omega C' V_0$, som gir bølgeimpedansen

$$\frac{V^+}{I^+} = z_0 = \frac{V_0}{I_0} = \frac{\omega L'}{k} = \frac{k}{\omega C'} = \sqrt{\frac{L'}{C'}}$$

hvor det siste uttrykket følger når vi setter inn for k . Tallverdi: $z_0 = \sqrt{\frac{L'}{C'}} = 88.183 \Omega$.

For en bølge i $-x$ retning: $V^- = V_0 \exp(-ikx)$; $I^- = I_0 \exp(-ikx)$ fås tilsvarende $-kV_0 = \omega L' I_0$ og

$-kI_0 = \omega C' V_0$ som gir impedansen $\frac{V^-}{I^-} = -z_0 = -\sqrt{\frac{L'}{C'}}$.

d) Totalimpedansen er

$$Z = \frac{V}{I} = \frac{V^+ + V^-}{I^+ + I^-} = \frac{V^+}{I^+} \frac{1 + \frac{V^-}{V^+}}{1 + \frac{I^-}{I^+}}. \text{ Innsatt for bølgeimpedansen } z_0 = \frac{V^+}{I^+} = -\frac{V^-}{I^-} \text{ og}$$

refleksjonskoeffisienten $\rho = \frac{V^-}{V^+} = -\frac{I^-}{I^+}$ fås direkte den oppgitte formelen. QED

Løst med hensyn på refleksjonskoeffisienten fås $\rho = \frac{Z - z_0}{Z + z_0}$.

Ved avslutningen må totalimpedansen være lik lastimpedansen. Refleksjonskoeffisienten

ved avslutninger er derfor: $\rho = \frac{Z_{last} - z_0}{Z_{last} + z_0} = \frac{100 - 88.183}{100 + 88.183} = 0.063$.