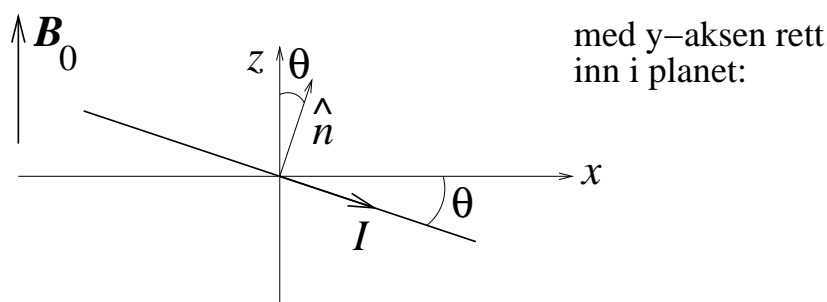
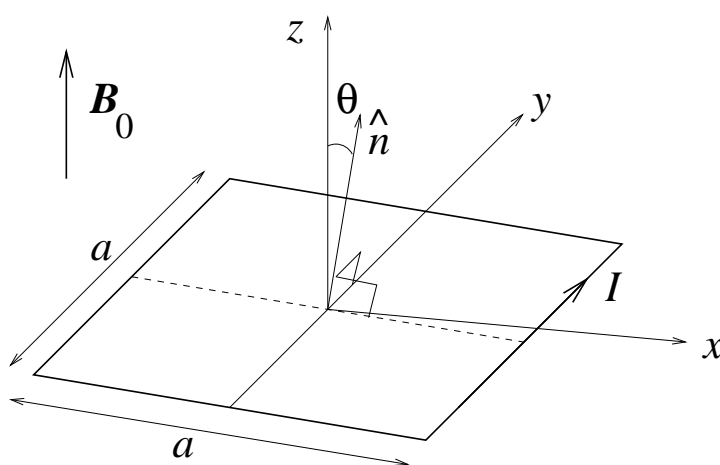


### Oppgave 1

I forelesningene viste vi at atomer kan oppfattes som små strømsløyfer, dvs som små magnetiske dipoler med magnetisk dipolmoment  $\mathbf{m} = I\mathbf{A}$  der strømmen  $I$  går i en bane som omslutter et (plant) areal  $A$ . ("Vektorarealet" er da  $\mathbf{A} = A \hat{n}$ , der  $\hat{n}$  er en enhetsvektor normalt til den omsluttete flaten, med positiv retning bestemt ved høyrehåndsregelen.)

Her skal vi bruke ei *kvadratisk* strømsløyfe som modell for en slik atomær magnetisk dipol og se nærmere på hvordan den vil oppføre seg i et "ytre" magnetfelt  $\mathbf{B}$ . (Vi kunne også ha brukt ei *sirkulær* strømsløyfe, men den kvadratiske er litt enklere å regne på.)

Strømsløyfa har sidekanter med lengde  $a$  og fører altså en strøm  $I$ . Den er plassert i et *homogent* magnetfelt  $\mathbf{B} = B \hat{z}$  og kan rotere fritt omkring  $y$ -aksen, som her går gjennom strømsløyfas sentrum som vist i figuren:

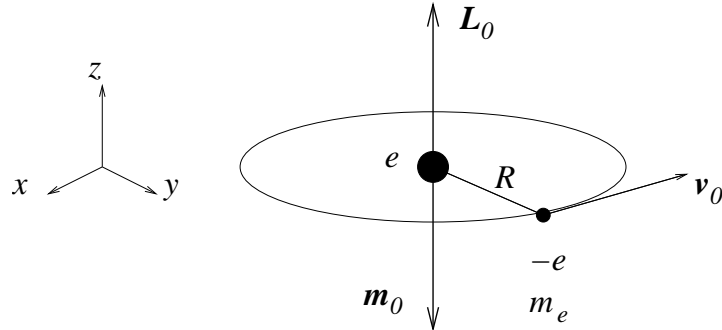


Orienteringen av strømsløyfa er definert ved vinkelen  $\theta$  mellom  $z$ -aksen og flatenormalen  $\hat{n}$ . (Positiv  $\theta$  med klokka, som vist i figuren.)

- Hva blir strømsløyfas magnetiske dipolmoment  $\mathbf{m}$ ? Hva blir den totale kraften fra  $\mathbf{B}$  på strømsløyfa?
- Beregn dreiemomentet  $\boldsymbol{\tau}$  på sløyfa omkring  $y$ -aksen og vis at det kan uttrykkes på formen  $\boldsymbol{\tau} = \mathbf{m} \times \mathbf{B}$ . [Tips: Finn kraften på hver av de fire rette lederstykkene og bruk at dreiemoment = "arm ganger kraft".]
- Bestem den potensielle energien  $U(\theta)$  til en slik magnetisk dipol i feltet  $\mathbf{B}$ . Skisser  $U(\theta)$ . Hva slags orientering av dipolen i forhold til  $\mathbf{B}$  representerer henholdsvis en stabil og en ustabil likevekt? [Tips:  $\tau = -dU/d\theta$ , jfr øving 9.]

## Oppgave 2

I denne oppgaven skal vi, med utgangspunkt i en klassisk atommodell, se nærmere på hvordan et ytre magnetfelt  $\mathbf{B}$  vil påvirke elektronets banebevegelse rundt atomkjernen. En slik *diamagnetisk effekt* får vi i alle atomer. Her kan vi for enkelhets skyld ha et hydrogenatom i tankene, med ett elektron med ladning  $-e$  i sirkulær bane (i  $xy$ -planet) med radius  $R$  rundt en kjerne med ladning  $+e$ .



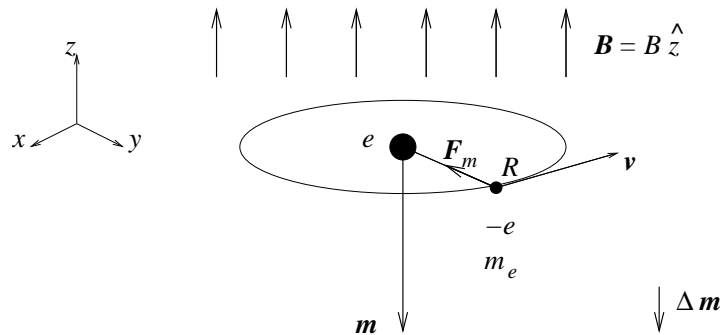
a) Uten et ytre magnetfelt til stede er elektronets hastighet  $v_0$ . Vis at uniform sirkelbevegelse i Coulombfeltet fra atomkjernen da resulterer i en baneradius

$$R = \frac{e^2}{4\pi\epsilon_0 m_e v_0^2}.$$

Vis at atomets magnetiske dipolmoment (gitt ved produktet av strøm og omsluttet areal) er

$$\mathbf{m}_0 = -\frac{1}{2}ev_0R\hat{z}.$$

b) Vi skrur nå på et ytre magnetfelt  $\mathbf{B} = B\hat{z}$ , for enkelhets skyld rettet normalt på elektronets sirkulære bane:



Elektronet påvirkes nå, i tillegg til Coulombkraften fra kjernen, av en magnetisk kraft  $\mathbf{F}_m = -e\mathbf{v} \times \mathbf{B}$  slik at bevegelsesligningen (dvs Newtons 2. lov) endres. Resultatet blir en endret sammenheng mellom elektronets hastighet  $v$  og banens radius  $R$ . Anta at magnetfeltet kun endrer hastigheten, og ikke banens radius  $R$ , og bestem den nye hastigheten  $v$ . Bestem også det nye magnetiske dipolmomentet  $\mathbf{m}$ , og vis at *endringen*

$$\Delta\mathbf{m} = \mathbf{m} - \mathbf{m}_0$$

er *motsatt rettet* det ytre magnetfeltet  $\mathbf{B}$ . Argumenter kvalitativt for at endringen  $\Delta\mathbf{m}$  vil være motsatt rettet  $\mathbf{B}$  også dersom  $\mathbf{B}$  peker i motsatt retning (dvs i negativ  $z$ -retning).

Kommentarer:

- Vi har tidligere konkludert med at et statisk magnetfelt aldri utfører noe arbeid på en ladning i bevegelse ettersom  $\mathbf{F}_m \perp \mathbf{v}$ . Et statisk magnetfelt kan altså ikke endre ladningens hastighet (i absoluttverdi), tilsynelatende i konflikt med det vi har funnet ovenfor. Poenget er imidlertid at vi starter med  $B = 0$  og *skrur på* et magnetfelt. Dermed har vi ikke hele tiden et statisk magnetfelt, men et felt som i løpet av en viss tid må endre seg fra null til sin endelige verdi. Og som vi har diskutert i forelesningene, vil et tidsavhengig magnetfelt skape ("indusere") et elektrisk felt (Faradays induksjonslov), og et elektrisk felt kan som kjent endre hastigheten til et elektron.
- Fortegnet på den diamagnetiske responsen er et uttrykk for *Lenz' lov*: Systemets "respons" er slik at den påtrykte endringen *motvirkes*.
- Strengt tatt er det nødvendig med en *kvantemekanisk* beskrivelse for å forklare diamagnetisme "skikkelig". Likevel gir denne enkle klassiske modellen med ett atom et brukbart kvalitativt bilde av effekten.

### Oppgave 3

---

a) Dersom antall viklinger på en spole fordobles, øker spolens induktans med en faktor

A 2      B 4      C 8      D 16

---

b) Hvor mye (magnetisk) energi er lagret i en lang, tettviklet spole med 400 viklinger fordelt over en lengde 10 cm, tverrsnitt  $4 \text{ cm}^2$ , og strømstyrke 3.0 A i spoletråden? (Sånn omtrent!)

A ca  $3 \mu\text{J}$       B ca 3 mJ      C ca 3 J      D ca 3 kJ

---

c) Dersom en vekselspenningskilde  $V_0 \cos \omega t$  kobles til en kondensator med kapasitans  $C$ , vil strømmen i kretsen ha amplitude

A null      B  $V_0/\omega C$       C  $V_0 C/\omega$       D  $V_0 \omega C$

---

d) Dersom en vekselspenningskilde  $V_0 \cos \omega t$  kobles til en spole med induktans  $L$ , vil strømmen i kretsen ha amplitude

A null      B  $V_0/\omega L$       C  $V_0 L/\omega$       D  $V_0 \omega L$

---

e) Dersom en vekselspenningskilde  $V_0 \cos \omega t$  kobles til en motstand med resistans  $R$ , vil strømmen i kretsen ha amplitude

A null      B  $V_0/R$       C  $V_0 R/\omega$       D  $V_0/\omega R$

---

f) Hvem forbinder du først og fremst med hhv krefter mellom elektriske ladninger, induisert spenning fra tidsavhengig magnetisk fluks, og naturens iboende motstand mot påtvungne endringer?

A Hhv Lenz, Coulomb og Faraday  
B Hhv Coulomb, Faraday og Lenz  
C Hhv Faraday, Lenz og Coulomb  
D Hhv Coulomb, Lenz og Faraday