

1. Ei kompakt stålkule har masse 345 g. Hvor stor er diameteren?

Stål har massetetthet 7.87 g/cm^3 .

- A) 10.4 mm B) 21.5 mm C) 32.6 mm D) 43.7 mm E) 54.8 mm

2. Neil Armstrong befinner seg på en flat måneslette og kaster en månestein horisontalt. Steinen forlater Armstrongs hånd 1.7 m over bakken med fart 18 m/s. Hvor langt unna Armstrong lander steinen? Tyngdens akselerasjon på månen er $1/6$ av verdien her på jorda.

- A) 14 m B) 17 m C) 20 m D) 23 m E) 26 m

3. En bordtennisball har masse 2.7 g og kolliderer elastisk med en vegg. I løpet av kollisjonen øker kraften fra veggen på ballen lineært med tiden i 1 ms for deretter å avta på samme vis til null det neste millisekundet. Ballen har hastighet 25 m/s normalt inn mot veggen før kollisjonen og like stor hastighet i motsatt retning etter kollisjonen. Hva er maksimal kraft mellom vegg og ball i løpet av kollisjonen?

- A) 120 N B) 135 N C) 150 N D) 165 N E) 180 N

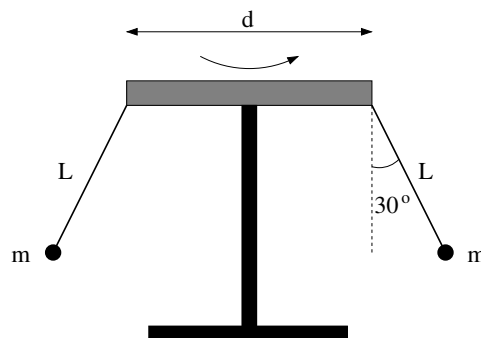
4. Kompakte stålkuler kastes ut fra toppen av Empire State Building i New York. Anta at kulene, uansett størrelse, oppnår terminalhastighet v_t før de treffer bakken. Med hvilken faktor øker det "terminale" effekttapet pga luftmotstand (dvs når maksimal hastighet v_t er oppnådd) hvis kulenes diameter økes med en faktor 4? Friksjonskraften pga luftmotstand kan antas å være proporsjonal med kulenes tverrsnitt A og kvadratet av kulenes hastighet v , dvs $f = \rho A C_d v^2 / 2$. Her er ρ det omgivende fluidets massetetthet, og C_d er objektets dragkoeffisient (ca 0.5 for kuler).

- A) 8 B) 16 C) 32 D) 64 E) 128

5. En planet med masse m går i sirkelbane med konstant hastighet (i absoluttverdi) rundt en stjerne med masse M . Radian i banen er $1.5 \cdot 10^{11}$ m, og omløpstida er 1 år. Hva er stjernens masse M ?

- A) $2 \cdot 10^{30}$ kg B) $3 \cdot 10^{34}$ kg C) $4 \cdot 10^{38}$ kg D) $5 \cdot 10^{42}$ kg E) $6 \cdot 10^{46}$ kg

6. En svingkarusell med diameter $d = 10$ m roterer slik at de tilnærmet masseløse tauene med lengde $L = 7.0$ m danner en vinkel på 30 grader med vertikalen:



Personen i enden av tauet kan betraktes som en punktmasse (masse m). Hva er karusellens omløpstid?

- A) 4.3 s B) 7.7 s C) 11.1 s D) 14.5 s E) 17.9 s

7. En kloss med masse 0.50 kg og fart 0.30 m/s glir på ei friksjonsfri bordplate. Den kolliderer i et sentralt og elastisk støt med en kloss som har masse 0.10 kg, og som i utgangspunktet ligger i ro. Hva er farten til klossen med masse 0.10 kg etter støtet?

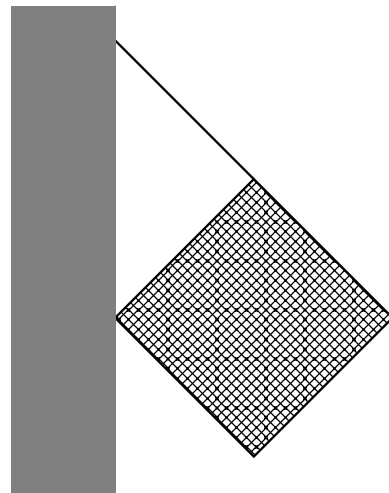
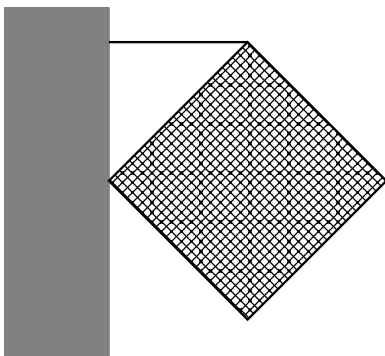
- A) 0.20 m/s B) 0.30 m/s C) 0.40 m/s D) 0.50 m/s E) 0.60 m/s

8. En person med masse 80 kg står helt ytterst på et stupebrett. Stupebrettet har en jevnt fordelt masse 120 kg og er forankret til vertikale pillarer midt på og i motsatt ende. Hva er kraften på stupebrettet fra pillaren under stupebrettets midtpunkt?

- A) 2.75 kN B) 3.54 kN C) 4.32 kN D) 1.18 kN E) 1.96 kN

9. Ei kvadratrisk plate med masse 3.6 kg er festet til en vertikal vegg med ei horisontal og tilnærmet masseløs snor (se figuren under, til venstre). Det er tilstrekkelig med friksjon mellom vegg og plate til at plata blir hengende som vist i figuren, med tyngdepunktet i samme høyde som det hjørnet som har kontakt med veggen. Hva er snordraget S ?

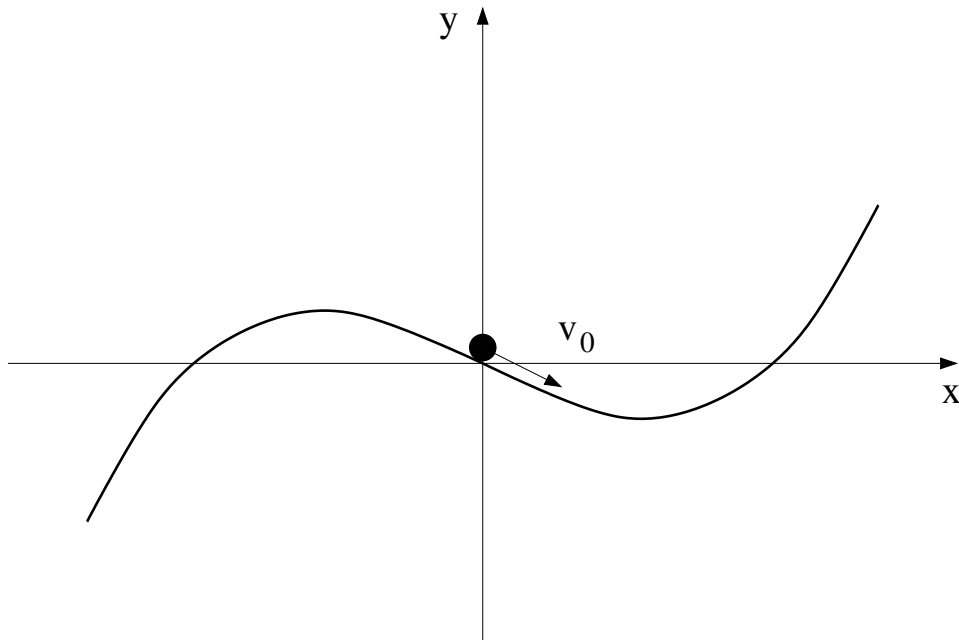
- A) 25 N B) 30 N C) 35 N D) 40 N E) 45 N



10. Ei kvadratrisk plate med masse 3.6 kg er festet til en vertikal vegg med ei tilnærmet masseløs snor (se figuren over, til høyre). Det er tilstrekkelig med friksjon mellom vegg og plate til at plata blir hengende som vist i figuren, med tyngdepunktet i samme høyde som det hjørnet som har kontakt med veggen. Snora er parallell med platas ene sidekant. Hva er snordraget S ?

- A) 25 N B) 30 N C) 35 N D) 40 N E) 45 N

Nr 11 – 14:



11. Ei kompakt kule ruller rent (dvs uten å gli) på en berg-og-dal-bane med form

$$y(x) = H(2x^3/L^3 - 3x/2L).$$

Her er $y(x)$ kulas vertikale posisjon ved horisontal posisjon x . Kula har uniform massetetthet, og dens diameter er liten sammenlignet med lengdene $H = 30$ cm og $L = 100$ cm. Vi ser bort fra luftmotstand og andre effekter som fører til tap av mekanisk energi. Kula passerer ved $x = 0$ med fart v_0 , mot økende verdier av x . Hvor er kula når den neste gang har fart v_0 ?

- A) 57 cm B) 67 cm C) 77 cm D) 87 cm E) 97 cm

12. Hva er banens helningsvinkel i origo?

- A) 16° B) 20° C) 24° D) 28° E) 32°

13. Hva må v_0 minst være for at kula skal nå fram til banens lokale topp-punkt et stykke til venstre for origo?

- A) 105 cm/s B) 115 cm/s C) 125 cm/s D) 135 cm/s E) 145 cm/s

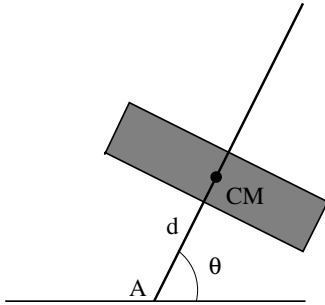
14. Anta nå at $v_0 = \sqrt{gH}$. Hva er da, sånn omtrent, kraften fra underlaget på kula i banens lokale bunn-punkt et stykke til høyre for origo, målt i enheter av kulas tyngde mg ?

- A) 6 B) 5 C) 4 D) 3 E) 2

15. Ei bowlingkule har masse 7.2 kg og diameter 22 cm. Vi antar at kula er kompakt, med uniform massefordeling. Kula kastes slik at den treffer gulvet essensielt horisontalt, med startfart (for kulas massesenter) 8.0 m/s, men uten rotasjon (om massesenteret). Kinetisk friksjonskoeffisient mellom kule og gulv er 0.12. Hvor lang tid tar det før kula roterer med vinkelhastighet 30 rad/s om massesenteret? (Kula glir i hele dette tidsrommet.)

- A) 2.3 s B) 2.0 s C) 1.7 s D) 1.4 s E) 1.1 s

16.



En snurrebass spinner raskt omkring sin egen akse, samtidig som dens massesenter preseserer langsomt omkring den vertikale akse. Snurrebassens akse danner en vinkel $\theta = 60^\circ$ med horisontalplanet. Avstanden fra det faste kontaktpunktet A til snurrebassens massesenter er $d = 5.0$ cm. Massen til snurrebassen er $m = 45$ g. Hvor stort ytre dreiemoment virker på snurrebassen, når vi velger kontaktpunktet A som referansepunkt?

- A) 4.5 mN m B) 11 mN m C) 25 mN m D) 37 mN m E) 51 mN m

(Nr 17–20 henger delvis sammen.)

17. Ei kule med masse 125 g festes til ei lang fjær med fjærkonstant 12.5 N/m og senkes ned i en tyktflytende væske (sirup). Kula slippes uten starthastighet ved tidspunktet $t = 0$. Da er fjæra strukket en lengde 25.0 cm. Friksjonskraften på kula er proporsjonal med farten, $f = -bv$, med $b = 100$ kg/s. Hvor lang tid tar det før strekket i fjæra er redusert til 5.0 cm?

- A) 33 s B) 87 s C) 21 s D) 13 s E) 69 s

18. Eksperimentet i forrige oppgave gjentas, men sirup er erstattet med vann. Vi antar (kanskje ikke helt realistisk) en friksjonskraft på samme form som i oppgave 17, med $b = 1.0$ g/s. Hvor lang tid tar det nå før oscillatorens mekaniske energi er redusert med 50%?

- A) 33 s B) 87 s C) 21 s D) 13 s E) 69 s

19. Kula i forrige oppgave (dvs omgitt av vann) påvirkes av en ytre harmonisk kraft $F(t) = F_0 \sin \omega t$ med amplitude 8.0 mN. Anta at systemet drives på resonans, dvs med $\omega = \omega_0$. Hva er da oscillatorens mekaniske energi? (Ved stasjonære forhold, dvs etter et eventuelt innsvingningsforløp.)

- A) 4.0 J B) 9.0 J C) 14 J D) 19 J E) 24 J

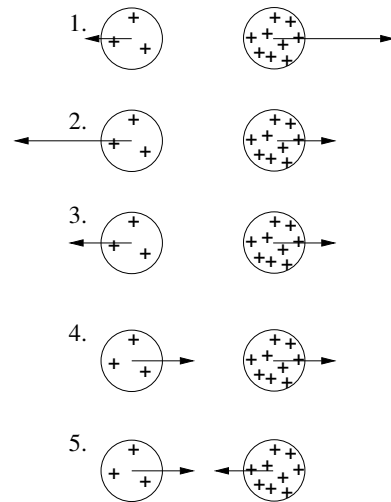
20. Hva er Q -faktoren til den svakt dempede oscillatoren i oppgavene 18 og 19?

- A) 1850 B) 1650 C) 1450 D) 1250 E) 1050

21.

To uniformt ladete kuler har ladning henholdsvis Q og $3Q$. Hvilken figur beskriver best de elektrostatiske kreftene som virker mellom de to kulene?

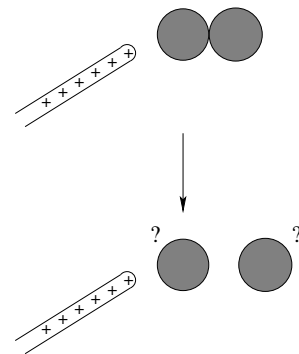
- A) 1 B) 2 C) 3 D) 4 E) 5



22.

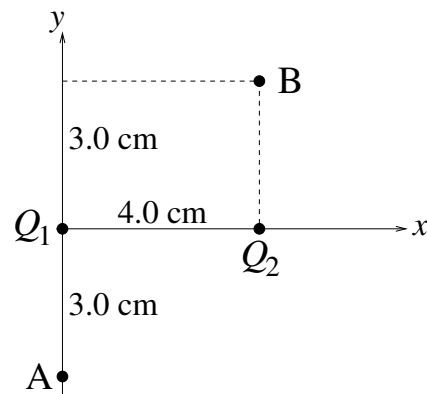
Du bringer en positivt ladet glass-stav nesten inntil den ene (den til venstre) av to nøytrale metallkuler som er i innbyrdes kontakt. Deretter fjerner du de to metallkulene fra hverandre. Hvilket utsagn er da riktig?

- A) Kula til høyre har nå netto negativ ladning.
 B) Kula til venstre har nå netto negativ ladning.
 C) De to kulene er fremdeles elektrisk nøytrale.
 D) Begge kulene har nå netto negativ ladning.
 E) Glass-staven er nå elektrisk nøytral.



23.

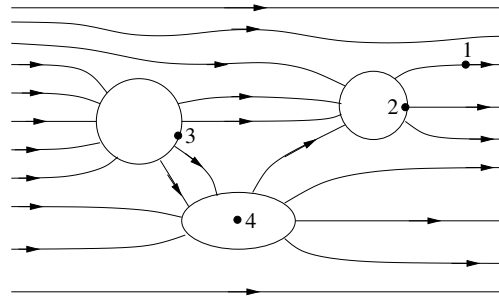
To punktladninger $Q_1 = 42 \text{ nC}$ og $Q_2 = -42 \text{ nC}$ ligger fast i xy -planet, som vist i figuren. En tredje punktladning $Q_3 = 14 \text{ nC}$ flyttes fra punkt A til punkt B. Hvor stor endring gir denne forflytningen i hele systemets potensielle energi?



- A) $-0.14 \mu\text{J}$ B) $-0.42 \mu\text{J}$ C) -0.14 mJ D) -0.42 mJ E) 0

24. Figuren viser tre metallstykker og feltlinjer for det elektriske feltet i området omkring. Ranger potensialene V_j i de fire angitte posisjonene $j = 1, 2, 3, 4$.

- A) $V_3 > V_4 > V_2 > V_1$
 B) $V_4 > V_3 > V_1 > V_2$
 C) $V_1 > V_2 > V_3 > V_4$
 D) $V_2 > V_1 > V_4 > V_3$
 E) $V_3 > V_2 > V_1 > V_4$



25. En positiv punktladning $2Q$ er plassert i origo, og to punktladninger $-Q$ er plassert på z -aksen, i $z = a$ og $z = -a$. I hvilken retning peker det elektriske feltet \mathbf{E} i en posisjon på den negative y -aksen?

- A) Feltet der er null.
 B) Feltet peker der i positiv z -retning.
 C) Feltet peker der i negativ z -retning.
 D) Feltet peker der i positiv y -retning.
 E) Feltet peker der i negativ y -retning.

26. Fire punktladninger, q , $2q$, $3q$ og $4q$ er plassert på en ring med diameter 1.0 mm. Hva er den elektriske feltstyrken i avstand 15 cm fra ringen dersom $q = 3.5$ nC?

- A) 14 kV/m B) 24 kV/m C) 34 kV/m D) 44 kV/m E) 54 kV/m

27. En tynn ring med radius $R = 20$ mm er plassert i xy -planet med sentrum i origo. Ringen har ladning

$$\lambda(\theta) = \lambda_0 \cos \theta$$

pr lengdeenhet. Her er $\lambda_0 = 15$ nC/mm. Vinkelen θ er målt relativt positiv x -akse, slik vi vanligvis gjør med polarkoordinater. Hva er ringens dipolmoment? (Tips: Husk at middelverdien over en hel periode av både $\cos^2 \theta$ og $\sin^2 \theta$ er lik $1/2$.)

- A) 99 nC m B) 79 nC m C) 59 nC m D) 39 nC m E) 19 nC m

28. En liten drivstofftank er fylt med metanol, med relativ permittivitet 33. To av tankens motstående (vertikale) metallvegger er kvadratiske, med sidekanter 25 cm, og innbyrdes avstand 5 cm. Disse er tilført like mye ladning, med motsatt fortegn, slik at potensialforskjellen mellom dem er 12 V når tanken er helt full. Ei lampe skal begynne å lyse når 95% av metanolen er brukt opp. Hva er da potensialforskjellen mellom de to veggene? (Tips: Parallellkobling av metanolfylt og luftfylt kondensator.)

- A) 182 V B) 152 V C) 122 V D) 92 V E) 62 V

29. En motstand på 100 M Ω kobles til en kondensator med kapasitans 200 nF, slik at det dannes en lukket krets. Spenningen over kondensatoren er 100 V før motstanden kobles til. Hvor lang tid tar det før spenningen over kondensatoren er redusert til 5 V?

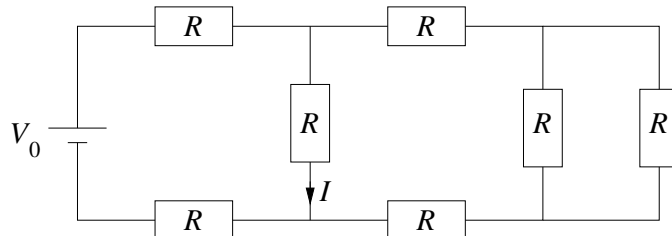
- A) 1 millisekund B) 1 sekund C) 1 minutt D) 1 time E) 1 døgn

30. En likespenningskilde på 12 V kobles til en parallellkobling av fire motstander, hver på 12Ω . Hva er total effekt levert av spenningskilden?

- A) 12 W B) 24 W C) 48 W D) 96 W E) 192 W

31. Hva blir strømstyrken I angitt i kretsen til høyre dersom $V_0 = 12 \text{ V}$ og $R = 0.50 \Omega$?

- A) 3.0 A
B) 4.1 A
C) 5.2 A
D) 6.3 A
E) 7.4 A



32. Argon-ioner med masse $40u$ og ladning e sendes inn i et område med uniformt magnetfelt med feltstyrke 0.50 T . Ionene beveger seg i et plan normalt på magnetfeltets retning, med hastighet 10^6 m/s . Hva er radien i ionenes sirkelbane?

- A) 53 cm B) 83 cm C) 113 cm D) 143 cm E) 173 cm

33. Dersom en vekselspenningskilde med amplitude 12 V og frekvens 50 Hz kobles til en kondensator med kapasitans 5.0 mF , vil strømmen i kretsen ha amplitude

- A) 11 A B) 15 A C) 19 A D) 23 A E) 27 A

34. Dersom en vekselspenningskilde med amplitude 12 V og frekvens 50 Hz kobles til en spole med induktans 5.0 mH , vil strømmen i kretsen ha amplitude

- A) 3.2 A B) 4.3 A C) 5.4 A D) 6.5 A E) 7.6 A

35. Dersom vi betrakter hydrogenatomet som ei sirkulær strømsløyfe med radius $a_0 = 0.529 \cdot 10^{-10} \text{ m}$ og konstant strømstyrke lik 1 elementærladning pr omløp for et elektron med hastighet 10^6 m/s , hva er den resulterende magnetiske feltstyrken der atomkjernen befinner seg (dvs i sentrum av strømsløyfa)?

- A) 5.7 T B) 57 T C) 57 mT D) 0.57 T E) $5.7 \mu\text{T}$

36. En lang, tettviklet spole med 250 viklinger på spolens lengde 25 cm er fylt med et ferromagnetisk materiale med relativ permeabilitet 750 . Det går en strøm 0.35 A i spoletråden. Hva er den induserte strømmen (magnetiseringsstrømmen) I_m på overflaten til det ferromagnetiske materialet inne i spolen, regnet pr vikling av spoletråden, dvs pr millimeter lengde av spolen?

- A) 0.26 kA B) 0.75 kA C) 1.4 kA D) 3.5 kA E) 4.7 kA

37. Et elektron med hastighet 55 km/s i positiv x -retning kommer inn i et kombinert elektrisk felt 2.5 kV/m i positiv y -retning og magnetfelt 60 mT i negativ y -retning. Hva er nettokraften på elektronet akkurat når det kommer inn i det kombinerte feltet?

- A) $4.4 \cdot 10^{-12} \text{ N}$ B) $5.5 \cdot 10^{-14} \text{ N}$ C) $6.6 \cdot 10^{-16} \text{ N}$ D) $7.7 \cdot 10^{-18} \text{ N}$ E) $8.8 \cdot 10^{-20} \text{ N}$

38. De to funksjonene

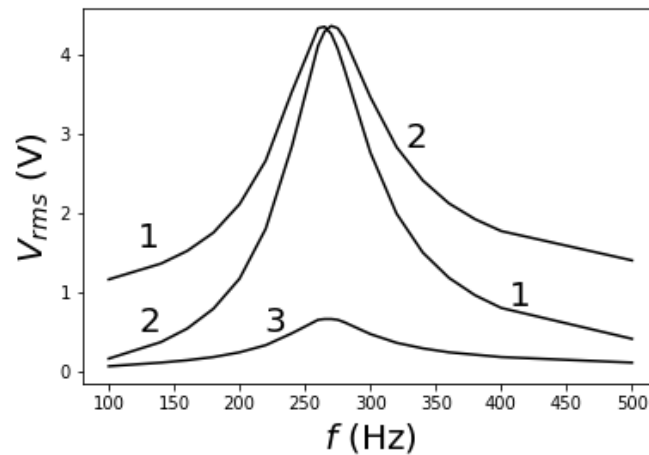
$$M_{\pm}(B) = M_0 \tanh[\alpha(B \pm B_0)]$$

representerer hysteresekurven for en ferromagnet, dvs magnetisering (magnetisk dipolmoment pr volum-enhet) M som funksjon av et ytre magnetfelt B . For et stykke jern har parametrene i modellen verdiene $M_0 = 1.6 \text{ MA/m}$, $B_0 = 4.3 \text{ mT}$ og $\alpha = 50 \text{ T}^{-1}$. Hva er restmagnetiseringen i dette jernstykket dersom det ytre magnetfeltet skrues av?

(Oppgitt: $\tanh x = (1 - \exp(-2x))/(1 + \exp(-2x))$.)

- A) 0.34 MA/m B) 0.45 MA/m C) 0.56 MA/m D) 0.67 MA/m E) 0.78 MA/m

39.



Figuren viser, som funksjon av frekvensen f til AC spenningskilden, rms-verdien av amplitudene til spennin-gene V_R , V_L og V_C målt over hhv motstanden, induktansen og kapasitansen i en RLC -serie-resonanskrets, dvs en seriekobling av R , L og C . Spenningskilden har en amplitude med rms-verdi 1.0 V. Resistansen er 100Ω , og kapasitansen er $1.00 \mu\text{F}$. Omtrent hvor stor er induktansen?

- A) 0.15 H B) 0.35 H C) 0.55 H D) 0.75 H E) 0.95 H

40. Hvilke kurver i forrige oppgave viser hhv V_R , V_L og V_C ?

- A) $V_R = 1$, $V_L = 3$, $V_C = 2$
 B) $V_R = 3$, $V_L = 1$, $V_C = 2$
 C) $V_R = 2$, $V_L = 1$, $V_C = 3$
 D) $V_R = 1$, $V_L = 2$, $V_C = 3$
 E) $V_R = 3$, $V_L = 2$, $V_C = 1$