

Erstatt denne teksten med ditt innhold...

i Institutt for fysikk

Eksamen i TFY4104 Fysikk

Faglig kontakt under prøven: Jon Andreas Støvneng

Tlf.: 45 45 55 33

Dato: 7. august 2019

Tid (fra-til): 09.00-13.00

Hjelpemiddelkode/Tillatte hjelpemidler: C.

Godkjent kalkulator.

Rottmann, matematisk formelsamling.

Formler, 6 sider. (Også tilgjengelig som PDF.)

(Høyreklikk for å åpne i eget uavhengig vindu. Mac: Ctrl+klikk.)

Annen informasjon:

40 flervalgsoppgaver med lik vekt. Kun ett svar er korrekt på hver oppgave.

1 poeng for riktig svar. 0 poeng for feil svar eller intet svar.

1 Oppgave 1 - 4: Bevegelse langs en rett linje.

En kloss er festet til ei fjær og ligger på et bord. Det virker friksjonskrefter mellom klossen og bordet når klossen er i bevegelse. Fjæra presses sammen, hvoretter klossen settes i bevegelse på bordflaten. Klossens posisjon ved tidspunktet t er gitt ved funksjonen

$$x(t) = v_0 (t - \tau) \exp(-t/5\tau),$$

med $v_0 = 0.40 \text{ m/s}$ og $\tau = 0.25 \text{ s}$. Hvor starter klossen (ved tidspunktet $t = 0$)?

A $x = 20 \text{ cm}$ B $x = 15 \text{ cm}$ C $x = 0 \text{ cm}$ D $x = -5 \text{ cm}$ E $x = -10 \text{ cm}$

Velg ett alternativ

- A
- B
- C
- D
- E

Maks poeng: 1

2 Hvor stopper klossen til slutt? (Dvs for $t \gg \tau$.)

A $x = -5$ cm B $x = 0$ cm C $x = -10$ cm D $x = 15$ cm E $x = 20$ cm

Velg ett alternativ

- A
- B
- C
- D
- E

Maks poeng: 1

3 I hvilken posisjon snur klossen?

A $x = -10$ cm B $x = 15$ cm C $x = -5$ cm D $x = 20$ cm E $x = 0$ cm

Velg ett alternativ

- A
- B
- C
- D
- E

Maks poeng: 1

4 Hvor stor er klossens akselerasjon (i absoluttverdi) ved tidspunktet $t = 0$?

A 10 cm/s² B 30 cm/s² C 50 cm/s² D 70 cm/s² E 90 cm/s²

Velg ett alternativ

- A
- B
- C
- D
- E

Maks poeng: 1

5 Oppgave 5 - 7: Sirkelbevegelse.

En karusell med radius $R = 4.0 \text{ m}$ settes i gang ved tidspunktet $t = 0$ og roterer med vinkelhastighet

$$\omega(t) = 4\omega_0 \sin^2 \omega_0 t$$

inntil den stopper ved tidspunktet $t = \pi/\omega_0$. Her er $\omega_0 = 0.10 \text{ rad/s}$.

Hvor stor vinkel ϕ (dvs: hvor mange radianer) har karusellen rotert i løpet av denne tiden?

(Tips 1: $\omega = d\phi/dt$. Tips 2: $\sin^2 x = \frac{1}{2}(1 - \cos 2x)$.)

A 1 B $\pi/2$ C 2 D π E 2π

Velg ett alternativ

- A
- B
- C
- D
- E

Maks poeng: 1

6 Hva er maksimal sentripetalakselerasjon for Ola, som står helt ytterst på karusellen?

A 37 cm/s^2 B 46 cm/s^2 C 55 cm/s^2 D 64 cm/s^2 E 73 cm/s^2

Velg ett alternativ

- A
- B
- C
- D
- E

Maks poeng: 1

7 Hva er Olas maksimale baneakselerasjon (tangentielle akselerasjon) ?

A 10 cm/s^2 B 13 cm/s^2 C 16 cm/s^2 D 19 cm/s^2 E 22 cm/s^2

Velg ett alternativ

- A
- B
- C
- D
- E

Maks poeng: 1

8 Oppgave 8 - 9:

En krum bane på fysikklaben har sammenhørende verdier av horisontal posisjon x og vertikal posisjon y gitt ved

$$y = R \exp\left(-\frac{7x}{10R}\right)$$

med $R = 0.20 \text{ m}$ og $0.00 < x < 2.00 \text{ m}$. Ei kompakt kule med uniform massefordeling og radius $r = 5.0 \text{ mm}$ starter (med null starthastighet) ved $(x, y) = (0, R)$ og ruller nedover langs banen uten å gli (slure). Hva er kulas hastighet når den kommer til enden av banen, ved $x = 2.00 \text{ m}$? (Tips: Mekanisk energi er bevart.)

A 0.67 m/s B 1.67 m/s C 2.67 m/s D 3.67 m/s E 4.67 m/s

Velg ett alternativ

- A
- B
- C
- D
- E

Maks poeng: 1

9 Hva er banens maksimale helningsvinkel?

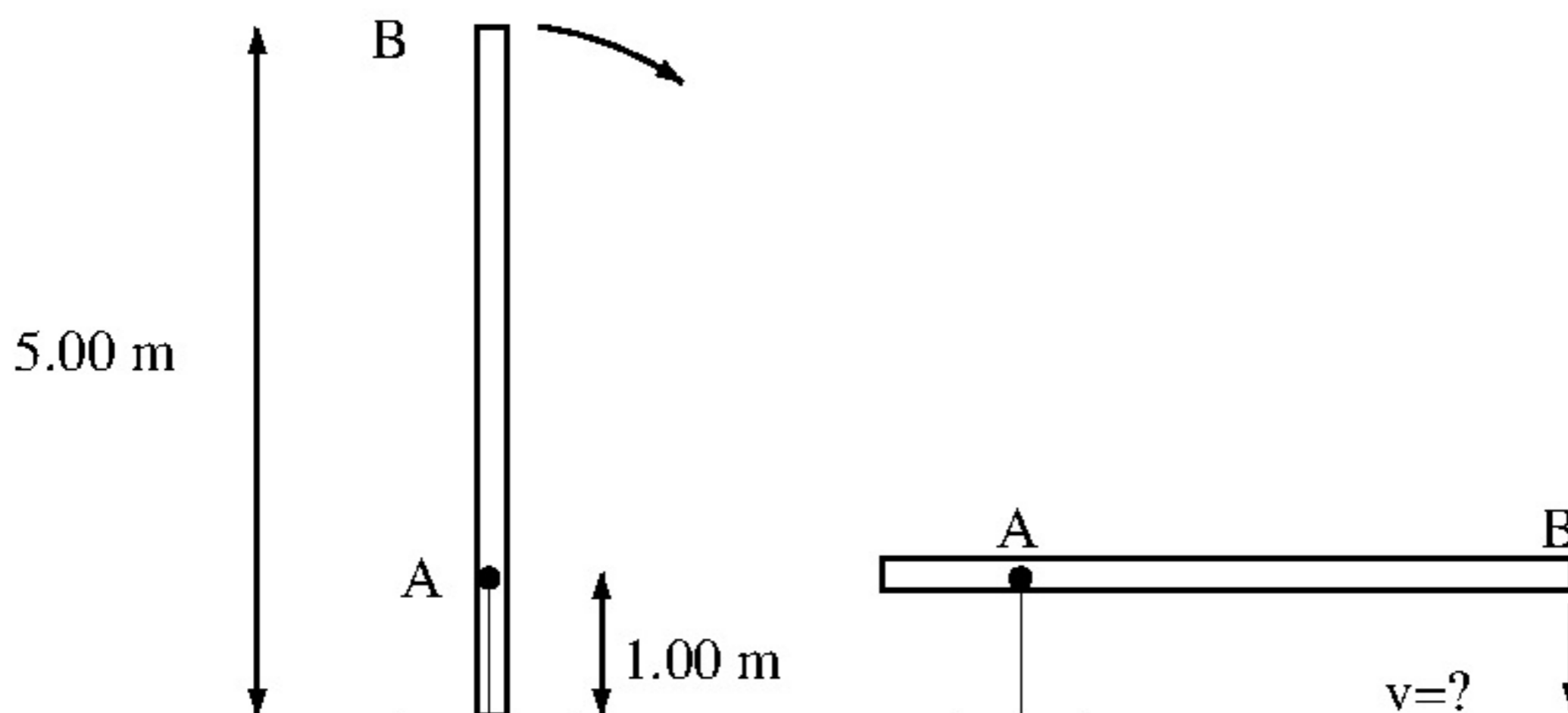
A 17° B 23° C 29° D 35° E 41°

Velg ett alternativ

- A
 B
 C
 D
 E

Maks poeng: 1

10 Ei tynn jevntykk flaggstang med lengde $L = 5.00 \text{ m}$ og masse $M = 15.0 \text{ kg}$ kan rotere tilnærmet uten friksjon om en fast aksling (A) gjennom stanga, i avstand 1.00 m fra stangas nederste ende. Stanga står vertikalt og gis en ørliten dytt slik at den begynner å rotere om A og faller mot bakken. Hva er hastigheten til toppen av flaggstanga (B) når stanga er horisontal?
 (Tips: Steiners sats og energibevarelse)



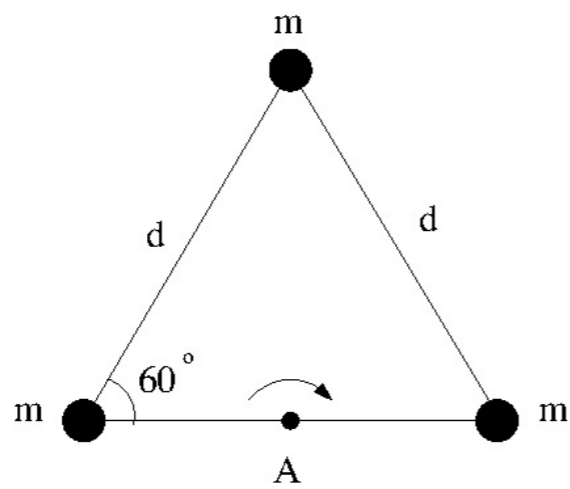
A 10.4 m/s B 12.6 m/s C 14.8 m/s D 17.0 m/s E 19.2 m/s

Velg ett alternativ

- A
 B
 C
 D
 E

Maks poeng: 1

- 11 Tre punktmasser $m = 250 \text{ g}$ er festet til praktisk talt masseløse stenger med lengde $d = 25.0 \text{ cm}$ og danner en likesidet trekant:



Hva er systemets treghetsmoment mhp en akse (A) som passerer gjennom en av stengenes midtpunkt, og som står vinkelrett på planet som trekanten ligger i?

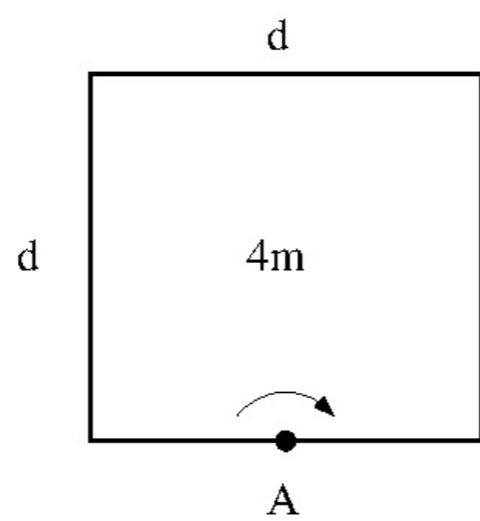
- A 10.7 g m^2 B 12.9 g m^2 C 15.1 g m^2 D 17.3 g m^2 E 19.5 g m^2

Velg ett alternativ

- A
 B
 C
 D
 E

Maks poeng: 1

- 12 Ei tynn stang med total masse $4m = 1.00 \text{ kg}$ er formet til ei kvadratisk ramme med sidekanter $d = 25.0 \text{ cm}$:



Hva er den kvadratiske rammas treghetsmoment mhp en akse (A) som passerer gjennom en av sidekantenes midtpunkt, og som står vinkelrett på planet som ramma ligger i?

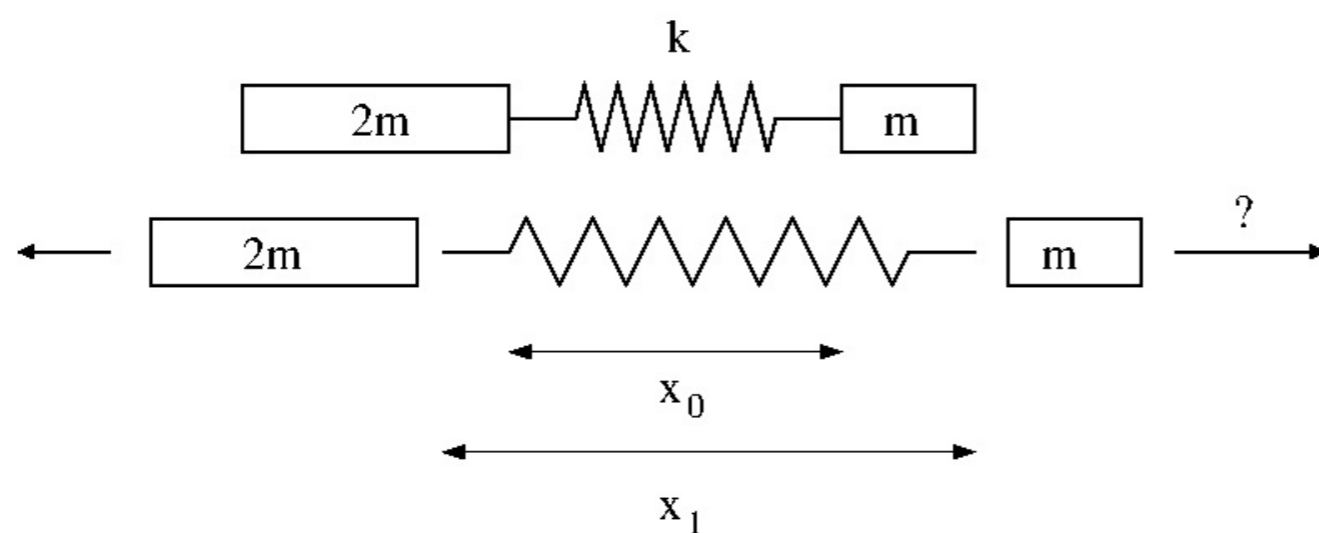
- A 6.9 g m^2 B 14.3 g m^2 C 21.7 g m^2 D 29.1 g m^2 E 36.5 g m^2

Velg ett alternativ

- A
 B
 C
 D
 E

Maks poeng: 1

13



To klosser med masse hhv 30 og 15 g ligger på et friksjonsfritt bord på hver sin side av ei (masseløs) spent fjær med fjærkonstant 45 N/m. Når fjæra utløses, forlenges den fra 5.0 cm til 8.5 cm, og de to massene skyves i hver sin retning. Hva blir hastigheten til klossen med masse 30 g? (Tips: Impuls- og energibevarelse.)

A 0.78 m/s B 0.66 m/s C 0.54 m/s D 0.42 m/s E 0.30 m/s

Velg ett alternativ

- A
- B
- C
- D
- E

Maks poeng: 1

14 Dersom maksimal hastighet v for et kjøretøy er 180 km/t og eneste friksjon av betydning er luftmotstand på formen bv^2 med $b = 0.60$ kg/m, hva er da motorens maksimale effekt?

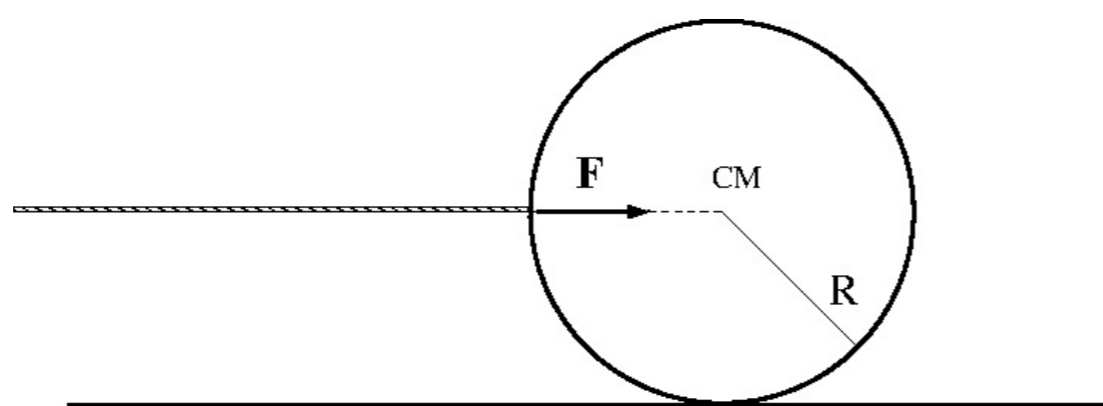
A 95 kW B 85 kW C 75 kW D 65 kW E 55 kW

Velg ett alternativ

- A
- B
- C
- D
- E

Maks poeng: 1

15 Oppgave 15 og 16:



Et snookerstøt foretas med horisontal "kø" langs linjen som passerer den hvite kulas massesenter. Kula har masse 128 g og påvirkes av en konstant horisontal kraft $F = 290 \text{ N}$ med varighet 0.90 ms . Hva er kulas hastighet akkurat når støtet er ferdig?
(Se bort fra friksjon i støtets varighet.)

A 1.2 m/s B 1.6 m/s C 2.0 m/s D 2.4 m/s E 2.8 m/s

Velg ett alternativ

- A
 B
 C
 D
 E

Maks poeng: 1

16 Kinetisk friksjonskoeffisient mellom kula og bordflata er 0.20. Hva er kulas akselerasjon (i absoluttverdi) like etter at støtet er avsluttet?

A 1.2 m/s^2 B 1.6 m/s^2 C 2.0 m/s^2 D 2.4 m/s^2 E 2.8 m/s^2

Velg ett alternativ

- A
 B
 C
 D
 E

Maks poeng: 1

- 17 Et lodd festes til ei ideell og tilnærmet masseløs fjær som henger vertikalt i tyngdefeltet. Når loddet henger i ro, er fjæra forlenget med 3.4 cm (i forhold til sin likevektslengde). Loddet trekkes deretter ytterligere 1.4 cm ned og slippes, hvoretter det utfører harmoniske svingninger opp og ned. Hva er svingetiden (perioden)?

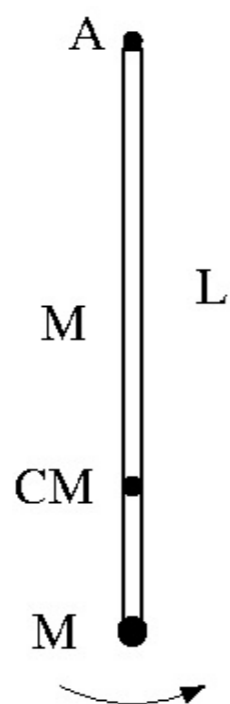
A 0.17 s B 0.27 s C 0.37 s D 0.47 s E 0.57 s

Velg ett alternativ

- A
 B
 C
 D
 E

Maks poeng: 1

18



Ei veggklokke inneholder en fysisk pendel som svinger harmonisk fram og tilbake med små utsving fra likevekt. Pendelen består av ei tynn jevntykk stang med masse M og lengde L , samt ei lita metallkule (tilnærmet punktmasse) med samme masse M som stanga, festet i nederste ende av stanga. Pendelen svinger friksjonsfritt om en akse A i øverste ende av stanga, med svingetid 1.00 s. Hva er stangas lengde L ?

A 58.0 cm B 68.0 cm C 38.0 cm D 48.0 cm E 28.0 cm

Velg ett alternativ

- A
 B
 C
 D
 E

Maks poeng: 1

19 Oppgave 19 og 20:

En masse på 1.00 kg er festet til ei lang, ideell fjær med fjærkonstant 500 N/m. Massen påvirkes av en ytre harmonisk kraft med amplitude 4.00 N. Friksjonskraften er proporsjonal med massens hastighet. Forholdet mellom friksjonskraften og massens hastighet er 35.0 g/s. Hva er oscillatorens Q-faktor?

A 279 B 399 C 519 D 639 E 759

Velg ett alternativ

- A
- B
- C
- D
- E

Maks poeng: 1

20 Hvis den ytre harmoniske kraften i forrige oppgave plutselig slutter å virke på massen, hvor lang tid tar det før utsvingamplituden er redusert med en faktor 5?

A 12 s B 32 s C 52 s D 72 s E 92 s

Velg ett alternativ

- A
- B
- C
- D
- E

Maks poeng: 1

21 Oppgave 21 og 22:

En elektrisk dipol består av to punktladninger $\pm q$ i innbyrdes avstand d . Hva er elektrisk feltstyrke $|\mathbf{E}|$ i det punktet som ligger i avstand $2d$ fra den positive og i avstand $3d$ fra den negative punktladningen?

A $\frac{5q}{144\pi\epsilon_0 d^2}$ B $\frac{7q}{144\pi\epsilon_0 d^2}$ C $\frac{11q}{144\pi\epsilon_0 d^2}$ D $\frac{13q}{144\pi\epsilon_0 d^2}$ E $\frac{15q}{144\pi\epsilon_0 d^2}$

Velg ett alternativ

- A
 B
 C
 D
 E

Maks poeng: 1

22 Hvor stort er potensialet i det punktet som ligger i avstand $2d$ fra den positive og i avstand $3d$ fra den negative punktladningen? (Vi velger potensial lik null i uendelig avstand fra en punktladning.)

A $\frac{q}{36\pi\epsilon_0 d}$ B $\frac{q}{24\pi\epsilon_0 d}$ C $\frac{q}{18\pi\epsilon_0 d}$ D $\frac{5q}{72\pi\epsilon_0 d}$ E $\frac{q}{12\pi\epsilon_0 d}$

Velg ett alternativ

- A
 B
 C
 D
 E

Maks poeng: 1

- 23 Hvis elektrisk feltstyrke er 300 V/m i avstand 300 mm fra en punktladning Q , hva er da elektrisk feltstyrke i avstand 200 mm fra en punktladning $2Q$?

A 200 V/m B 400 V/m C 750 V/m D 1000 V/m E 1350 V/m

Velg ett alternativ

- A
 B
 C
 D
 E

Maks poeng: 1

- 24 En tynn tråd har lengde $L = 15 \text{ mm}$ og er plassert på x -aksen mellom $x = 0$ og $x = L$. Tråden har ladning pr lengdeenhet $\lambda = 25 \text{ nC/m}$. Hva er den elektriske feltstyrken i posisjonen $x = 2L$?

(Tips: En liten ladning $dq = \lambda d\xi$ i posisjon ξ gir et feltbidrag $dq/4\pi\epsilon_0(x - \xi)^2$ i posisjon x .)

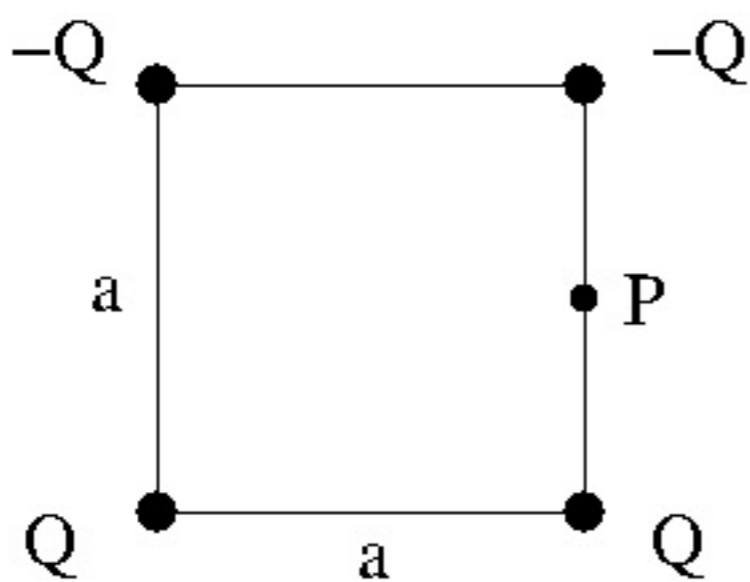
A 8.5 kV/m B 7.5 kV/m C 6.5 kV/m D 5.5 kV/m E 4.5 kV/m

Velg ett alternativ

- A
 B
 C
 D
 E

Maks poeng: 1

25 Oppgave 25 - 27:



Fire punktladninger er plassert i hvert sitt hjørne av et kvadrat med sidekanter a , positive ladninger Q nede og negative ladninger $-Q$ oppe. P angir posisjonen midt på høyre sidekant. Hva er systemets elektriske dipolmoment?

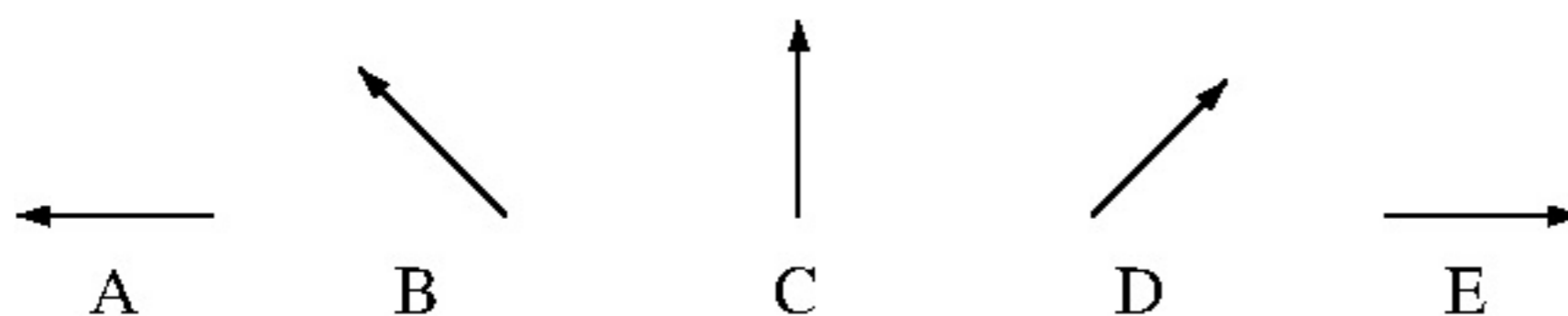
- A Null B $3Qa$ C $4Qa$ D Qa E $2Qa$

Velg ett alternativ

- A
 B
 C
 D
 E

Maks poeng: 1

26 I hvilken retning peker det elektriske feltet i posisjonen P?



Velg ett alternativ

- A
 B
 C
 D
 E

Maks poeng: 1

27 Anta at $Q = 4.4 \mu\text{C}$ og $a = 4.4 \text{ cm}$. Hva er da systemets potensielle energi?

Oppgitt: $U = \sum_{i < j} q_i q_j / 4\pi\epsilon_0 r_{ij}$ (Dvs, vi velger null potensiell energi når ladningene har uendelig stor innbyrdes avstand.)

A -5.6 J B -6.6 J C -7.6 J D -8.6 J E -9.6 J

Velg ett alternativ

- A
- B
- C
- D
- E

Maks poeng: 1

28 Et metallstykke er tilført en viss mengde negativ ladning. Hvilken av påstandene nedenfor er korrekt?

- A Den elektriske feltstyrken øker gradvis fra overflaten og inn mot metalllets indre.
- B På overflaten av metallstykket står det elektriske feltet normalt på overflaten.
- C Potensialet er større på overflaten enn i metallstykkets indre.
- D Nettoladningen fordeler seg jevnt over metallstykkets volum.
- E I stor avstand fra metallstykket avtar feltstyrken med avstanden opphøyd i 1. potens.

Velg ett alternativ

- A
- B
- C
- D
- E

Maks poeng: 1

29 Potensialet i et område er

$$V(x, y) = V_0 \exp[-\alpha(x^2 + y^2)^2] = V_0 \exp[-\alpha r^4] = V(r)$$

(Isotrop, dvs retningsuavhengig.)

I hvilken avstand fra origo er (absoluttverdien av) den elektriske feltstyrken maksimal?

(Tips: $\mathbf{E}(\mathbf{r}) = -\hat{\mathbf{r}} dV/dr$)

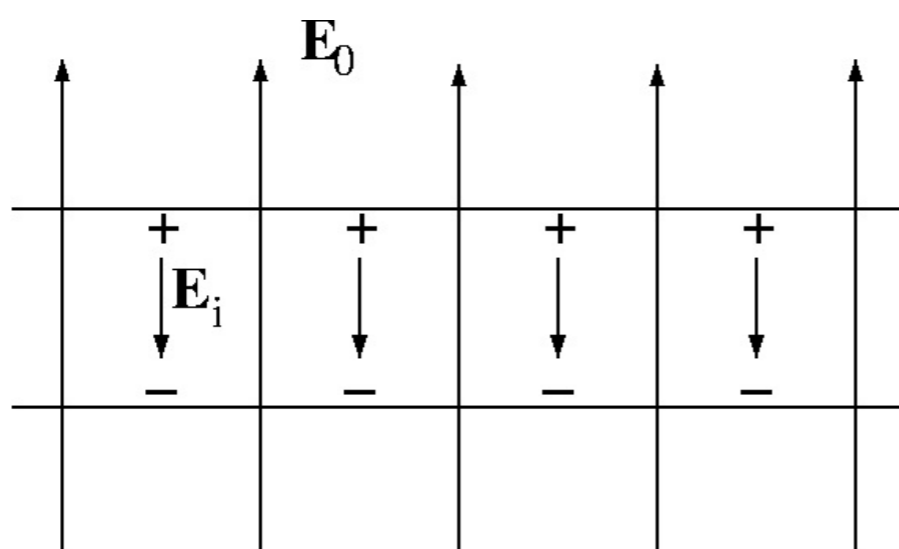
A $r = \left(\frac{3}{4\alpha}\right)^{1/4}$ B $r = \left(\frac{3}{4\alpha}\right)^{1/3}$ C $r = \left(\frac{3}{4\alpha}\right)^{1/2}$
 D $r = \frac{3}{4\alpha}$ E $r = \left(\frac{3}{4\alpha}\right)^2$

Velg ett alternativ

- A
 B
 C
 D
 E

Maks poeng: 1

30



Ei stor og tynn dielektrisk skive med relativ permittivitet 2.7 er plassert i et uniformt ytre elektrisk felt med feltstyrke 17.8 kV/m, og med retning normalt på den dielektriske skiva. Hvor mye ladning induseres på overflatene av skiva pr flateenhet (positiv på en side og negativ på den andre)?

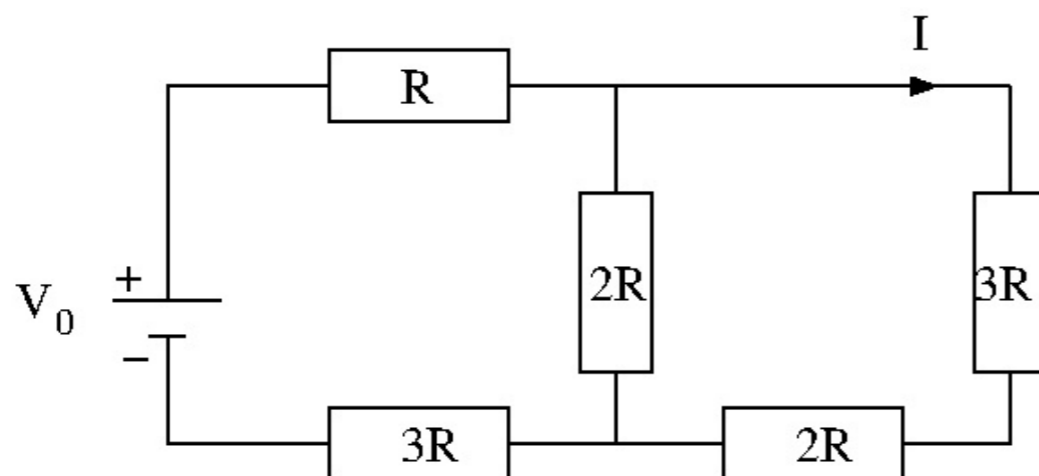
A 55 nC/m² B 66 nC/m² C 77 nC/m² D 88 nC/m² E 99 nC/m²

Velg ett alternativ

- A
 B
 C
 D
 E

Maks poeng: 1

31



I kretsen over er $R = 5.0 \text{ k}\Omega$ og $V_0 = 44 \text{ V}$. Hva blir strømstyrken I ?

A 0.10 mA B 0.22 mA C 0.34 mA D 0.46 mA E 0.58 mA

Velg ett alternativ

- A
- B
- C
- D
- E

Maks poeng: 1

32 Med grafén (ett monolag med karbonatomer i et regulært heksagonalt gitter) som dielektrisk materiale mellom to elektroder er det mulig å lage kondensatorer med høy kapasitans, såkalte superkondensatorer. Grafén har en overflate på 2630 m^2 pr gram. Anta en effektiv tykkelse på 0.22 nm og en relativ permittivitet 5.2 . Hvor stor kapasitans kan du da lage med 1.0 gram grafén?

A 0.11 kF B 0.22 kF C 0.33 kF D 0.44 kF E 0.55 kF

Velg ett alternativ

- A
- B
- C
- D
- E

Maks poeng: 1

- 33 En kondensator består av ei metallkule med radius 15.0 cm og et metallisk kuleskall med radius 15.5 cm. De to er konsentriske, dvs med sentrum på samme sted. Med en ladning Q jevnt fordelt på metallkulas overflate og en ladning $-Q$ jevnt fordelt på det ytre kuleskallet er det elektriske feltet i rommet mellom kula og kuleskallet

$$\mathbf{E}(r) = \frac{Q}{4\pi\epsilon_0 r^2} \hat{r}$$

Hva er kondensatorens kapasitans?

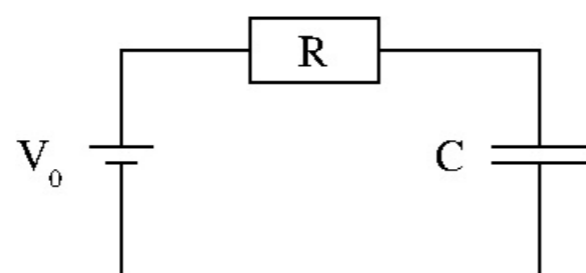
- A 0.12 nF B 0.22 nF C 0.32 nF D 0.42 nF E 0.52 nF

Velg ett alternativ

- A
 B
 C
 D
 E

Maks poeng: 1

34



En likespenningsskilde på $V_0 = 44 \text{ V}$ kobles ved tidspunktet $t = 0$ til en seriekobling av en motstand $R = 440 \text{ k}\Omega$ og en kondensator med kapasitans $C = 0.44 \text{ mF}$. Kondensatoren har i utgangspunktet ingen ladning. Ved hvilket tidspunkt er ladningen på kondensatoren 95% av maksimalverdien $V_0 C$?

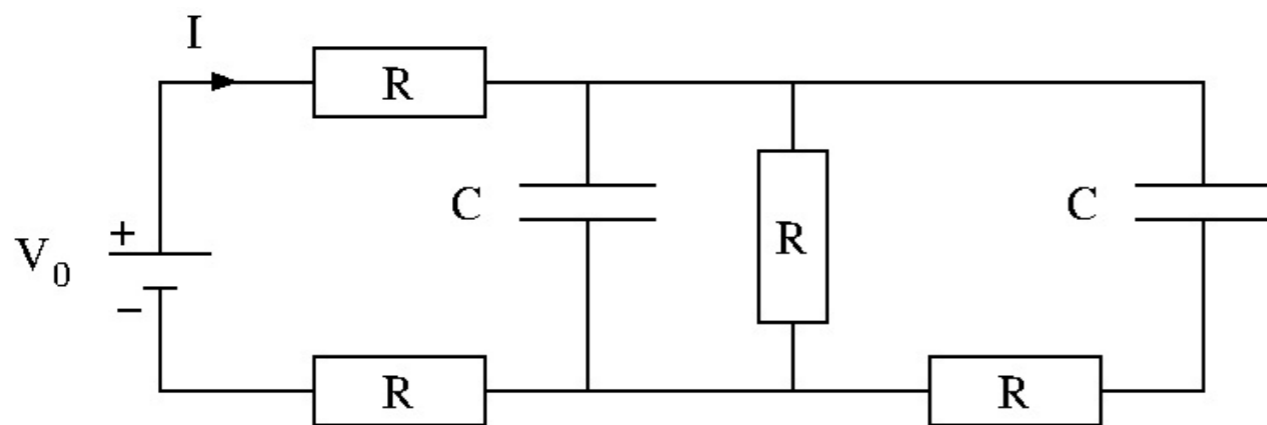
- A 470 s B 580 s C 690 s D 800 s E 910 s

Velg ett alternativ

- A
 B
 C
 D
 E

Maks poeng: 1

35



Likespenningskilden $V_0 = 44 \text{ V}$ i kretsen over har vært tilkoblet så lenge at strømmene i kretsen er stasjonære (tidsuavhengige). Motstandene er $R = 44 \text{ k}\Omega$ og kapasitansene er $C = 44 \text{ mF}$. Hvor stor er strømmen I ?

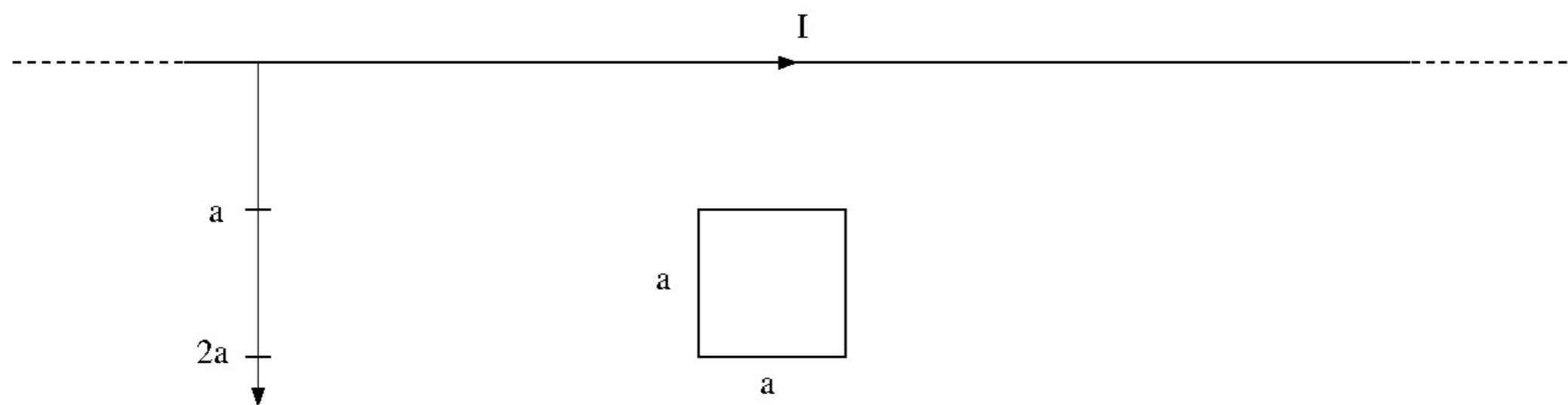
A 0.11 mA B 0.22 mA C 0.33 mA D 0.44 mA E 0.55 mA

Velg ett alternativ

- A
- B
- C
- D
- E

Maks poeng: 1

36



Ei kvadratisk ledersløyfe med sidekanter a er plassert med en minsteavstand a til en lang, rett leder. Den rette lederen ligger i samme plan som ledersløyfa. Hva er den gjensidige induktansen mellom den rette lederen og ledersløyfa?

Tips: Anta at det går en strøm I i den rette lederen og beregn magnetisk fluks omsluttet av ledersløyfa.

Oppgitt: $\int \frac{dx}{x} = \ln x + \text{konstant}$

- A $\frac{\mu_0 a}{\pi}$ B $\frac{2\pi}{\mu_0 a}$ C $\frac{\mu_0 a \pi}{\ln 3}$ D $\frac{\mu_0 a \ln 2}{2\pi}$ E $\frac{\mu_0 \ln 2}{a\pi}$

Velg ett alternativ

- A
 B
 C
 D
 E

Maks poeng: 1

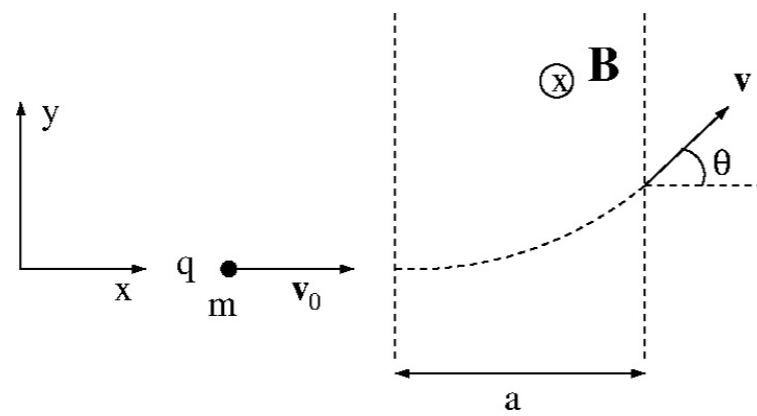
- 37 En kondensator med kapasitans $0.44 \mu\text{F}$ er tilført ladning $44 \mu\text{C}$. Kondensatoren kobles deretter til en spole med induktans 44 mH og en motstand med resistans 44Ω , slik at resultatet blir en seriekobling av de tre kretselementene. Ladningen på kondensatoren (og strømmen i kretsen) vil nå utføre svakt dempede harmoniske svingninger. Hva er omtrent frekvensen til disse svingningene? (Tips: Sammenlign med et analogt mekanisk svingesystem.)

- A 2.2 kHz B 1.1 kHz C 4.4 kHz D 3.3 kHz E 5.5 kHz

Velg ett alternativ

- A
 B
 C
 D
 E

Maks poeng: 1



En partikkel med masse m , ladning q og hastighet $\mathbf{v}_0 = v_0 \hat{x}$ kommer inn i et uniformt magnetfelt $\mathbf{B} = -B \hat{z}$ som er avgrenset til et område med bredde a i x -retningen (se figur). Med tallverdiene $m = 44u$, $q = e$, $v_0 = 4.4 \cdot 10^5 \text{ m/s}$, $B = 44 \text{ mT}$ og $a = 44 \text{ mm}$, hvor stor blir avbøyningsvinkelen θ ?

(Her er u og e hhv atomær masseenhet og elementærladningen.)

Tips: Uniform sirkelbevegelse.

- A 0.22° B 0.33° C 0.44° D 0.55° E 0.66°

Velg ett alternativ

- A
- B
- C
- D
- E

Maks poeng: 1

39 De to funksjonene

$$M_{\pm}(B) = M_0 \arctan\left(\alpha \frac{B \pm B_0}{B_0}\right)$$

representerer hysteresekurven for en ferromagnet, dvs magnetisering (magnetisk dipolmoment pr volumenhet) M som funksjon av det ytre magnetfeltet B , og der $M_+(B)$ beskriver avtagende verdier av B mens $M_-(B)$ beskriver økende verdier av B .

Anta at $M_0 = 44 \text{ A/m}$, $\alpha = 0.44$ og $B_0 = 0.44 \text{ T}$.

Hva er metningsmagnetiseringen (dvs maksimal magnetisering i ferromagneten)?

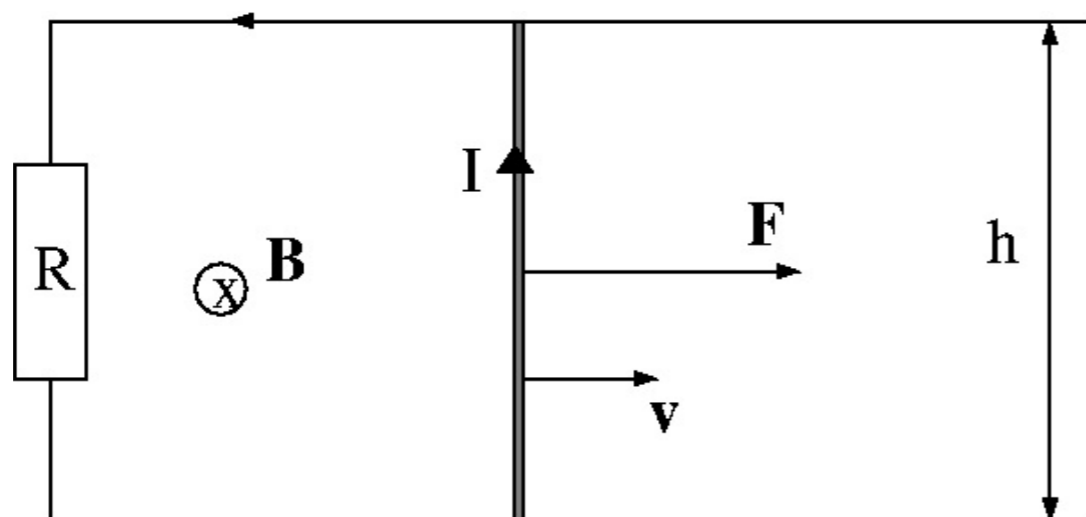
A 25 A/m B 36 A/m C 47 A/m D 58 A/m E 69 A/m

Velg ett alternativ

- A
- B
- C
- D
- E

Maks poeng: 1

40



En rett lederbit med lengde $h = 44 \text{ mm}$ trekkes med konstant hastighet $v = 44 \text{ mm/s}$ i et uniformt magnetfelt \mathbf{B} , med $\mathbf{v} \perp \mathbf{B}$ som vist i figuren. Den magnetiske feltstyrken er $B = 44 \text{ mT}$. Lederbiten har kontakt øverst og nederst slik at den induserte spenningen i lederbiten, $V = vBh$, resulterer i en strøm I i den lukkede ledersløyfa, som har motstand $R = 44 \mu\Omega$. Siden det går en strøm i den rette lederbiten, påvirkes den av en kraft i magnetfeltet. Denne kraften må motvirkes av en trekk-kraft \mathbf{F} for å opprettholde konstant hastighet på lederbiten. Hva er absoluttverdien av trekk-kraften \mathbf{F} ?

A 3.7 mN B 4.9 mN C 6.1 mN D 7.3 mN E 8.5 mN

Velg ett alternativ

- A
- B
- C
- D
- E

Maks poeng: 1