

**1 Kopi av TFY4104\_S2018\_26**

Oppgave 26 og 27:

En elektrisk dipol består av to punktladninger  $\pm q$  i innbyrdes avstand  $d$ . Hva er elektrisk feltstyrke  $|\mathbf{E}|$  i det punktet som ligger i avstand  $d$  fra den positive og i avstand  $2d$  fra den negative punktladningen?

A  $\frac{q}{16\pi\epsilon_0 d^2}$    B  $\frac{q}{8\pi\epsilon_0 d^2}$    C  $\frac{3q}{16\pi\epsilon_0 d^2}$    D  $\frac{q}{4\pi\epsilon_0 d^2}$    E  $\frac{5q}{16\pi\epsilon_0 d^2}$

Velg ett alternativ

- A
- B
- C
- D
- E

---

Maks poeng: 1

**2 Kopi av TFY4104\_S2018\_27**

Hvor stort er potensialet i det punktet som ligger i avstand  $d$  fra den positive og i avstand  $2d$  fra den negative punktladningen? (Vi velger potensial lik null i uendelig avstand fra en punktladning.)

A  $\frac{q}{16\pi\epsilon_0 d}$    B  $\frac{q}{8\pi\epsilon_0 d}$    C  $\frac{3q}{16\pi\epsilon_0 d}$    D  $\frac{q}{4\pi\epsilon_0 d}$    E  $\frac{5q}{16\pi\epsilon_0 d}$

Velg ett alternativ

- A
- B
- C
- D
- E

---

Maks poeng: 1

3 **Kopi av TFY4104\_S2018\_28**

Hvis elektrisk feltstyrke er 100 V/m i avstand 100 mm fra en punktladning  $Q$ , hva er da elektrisk feltstyrke i avstand 200 mm fra en punktladning  $2Q$ ?

A 50 V/m   B 75 V/m   C 100 V/m   D 125 V/m   E 150 V/m

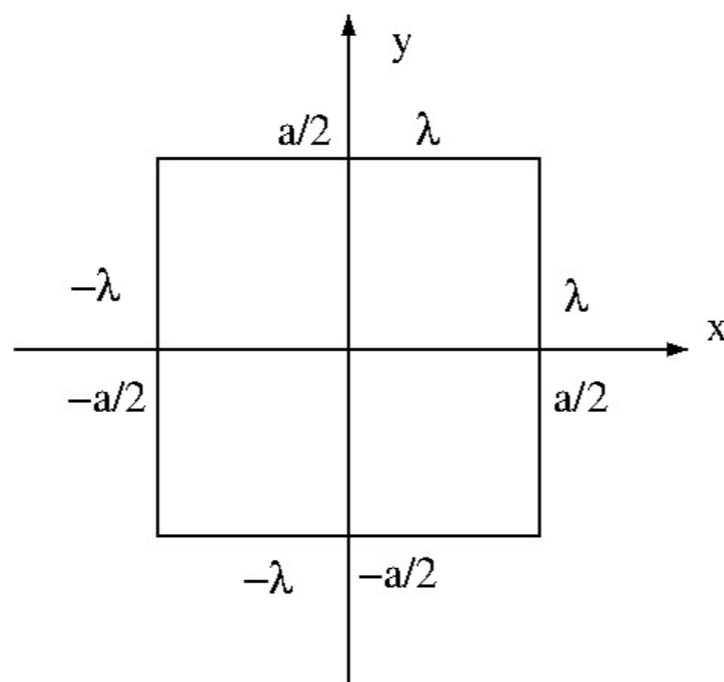
**Velg ett alternativ**

- A
- B
- C
- D
- E

---

Maks poeng: 1

## 4 Kopi av TFY4104\_S2018\_29



Oppgave 29 og 30:

En tråd danner et kvadrat som ligger i  $xy$ -planet, med sidekanter  $a$ , sentrum i origo, og med positiv ladning pr lengdeenhet  $\lambda$  på øvre og høyre sidekant (hhv i posisjon  $y = a/2$  og  $x = a/2$ ), og med negativ ladning pr lengdeenhet  $-\lambda$  på nedre og venstre sidekant (hhv i posisjon  $y = -a/2$  og  $x = -a/2$ ). Hva er kvadratets elektriske dipolmoment (i absoluttverdi)?

- A  $\sqrt{2}\lambda a^2$    B  $\sqrt{3}\lambda a^2$    C  $\sqrt{5}\lambda a^2$    D  $\sqrt{7}\lambda a^2$    E  $\sqrt{11}\lambda a^2$

Velg ett alternativ

- A
- B
- C
- D
- E

---

Maks poeng: 1

5 **Kopi av TFY4104\_S2018\_30**

Dipolen i forrige oppgave befinner seg i et ytre elektrisk felt  $\mathbf{E}_0 = E_0 \hat{z}$ . I hvilken retning peker det resulterende dreiemomentet på dipolen?

A  $\hat{x} + \hat{z}$    B  $\hat{y} + \hat{z}$    C  $\hat{y} - \hat{z}$    D  $\hat{x} - \hat{y}$    E  $\hat{z} - \hat{x}$

Velg ett alternativ

- A
- B
- C
- D
- E

---

Maks poeng: 1

6 **Kopi av TFY4104\_S2018\_31**

En tynn tråd har lengde  $L = 100 \text{ mm}$  og er plassert på  $x$ -aksen mellom  $x = 0$  og  $x = L$ . Tråden har ladning pr lengdeenhet  $\lambda = 35.0 \text{ nC/m}$ . Hva er den elektriske feltstyrken i posisjonen  $x = 3L$ ?

(Tips: En liten ladning  $dq = \lambda d\xi$  i posisjon  $\xi$  gir et feltbidrag  $dq/4\pi\epsilon_0(x - \xi)^2$  i posisjon  $x$ .)

A 125 V/m   B 225 V/m   C 325 V/m   D 425 V/m   E 525 V/m

Velg ett alternativ

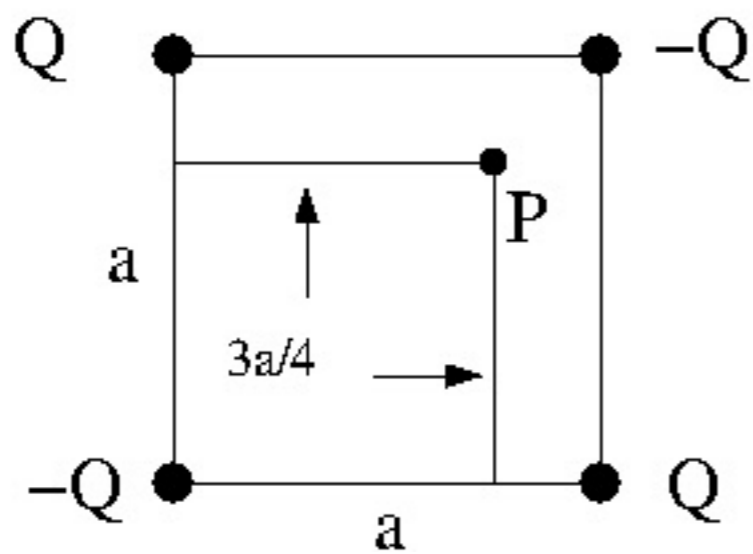
- A
- B
- C
- D
- E

---

Maks poeng: 1

7 **Kopi av TFY4104\_S2018\_32**

Oppgave 32 - 35:



Fire punktladninger er plassert i hvert sitt hjørne av et kvadrat med sidekanter  $a$ , positive ladninger  $Q$  oppe til venstre og nede til høyre, og negative ladninger  $-Q$  oppe til høyre og nede til venstre. P angir en posisjon på den ene diagonalen, midtveis mellom kvadratets sentrum og øvre høyre hjørne.

Hva er dette systemets elektriske dipolmoment?

- A Null   B  $Qa$    C  $2Qa$    D  $3Qa$    E  $4Qa$

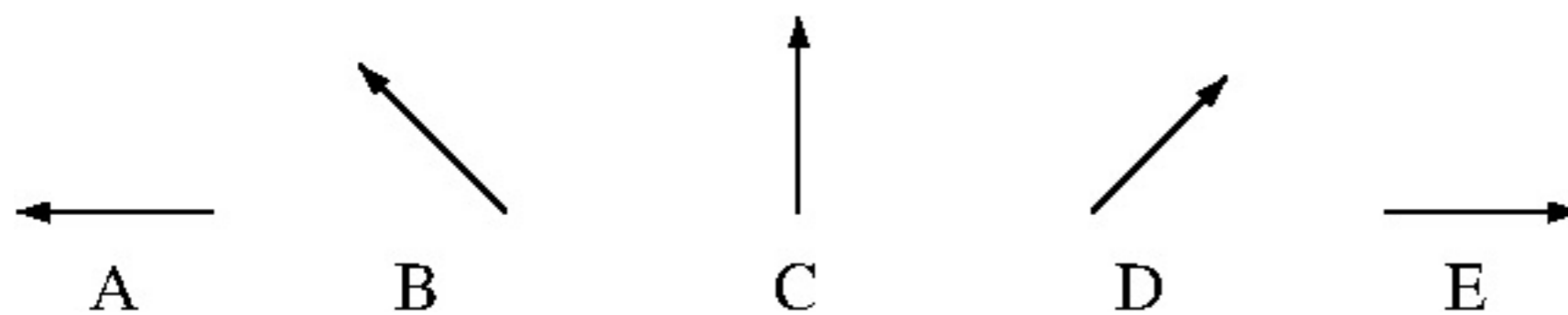
Velg ett alternativ

- A  
 B  
 C  
 D  
 E

Maks poeng: 1

8 **Kopi av TFY4104\_S2018\_33**

I hvilken retning peker det elektriske feltet i posisjonen P?



Velg ett alternativ

- A
- B
- C
- D
- E

---

Maks poeng: 1

9 **Kopi av TFY4104\_S2018\_34**

Anta at  $Q = 3.0 \mu\text{C}$  og  $a = 4.0 \text{ cm}$ . Hva er da systemets potensielle energi?

Oppgitt:  $U = \sum_{i < j} q_i q_j / 4\pi\epsilon_0 r_{ij}$

A  $-9.2 \text{ J}$    B  $-7.2 \text{ J}$    C  $-5.2 \text{ J}$    D  $-3.2 \text{ J}$    E  $-1.2 \text{ J}$

Velg ett alternativ

- A
- B
- C
- D
- E

---

Maks poeng: 1

**10 Kopi av TFY4104\_S2018\_35**

Med tallverdier som i forrige oppgave, hva er potensialet i posisjonen P?  
(Null potensial velges som vanlig i uendelig avstand fra en punktladning.)

A  $-0.84 \text{ mV}$    B  $-0.84 \text{ V}$    C  $-0.84 \text{ kV}$    D  $-0.84 \text{ MV}$    E  $-0.84 \text{ GV}$

Velg ett alternativ

- A
- B
- C
- D
- E

---

Maks poeng: 1

**11 Kopi av TFY4104\_S2018\_36**

Et metallstykke er tilført en viss mengde negativ ladning. Hvilken av påstandene nedenfor er korrekt?

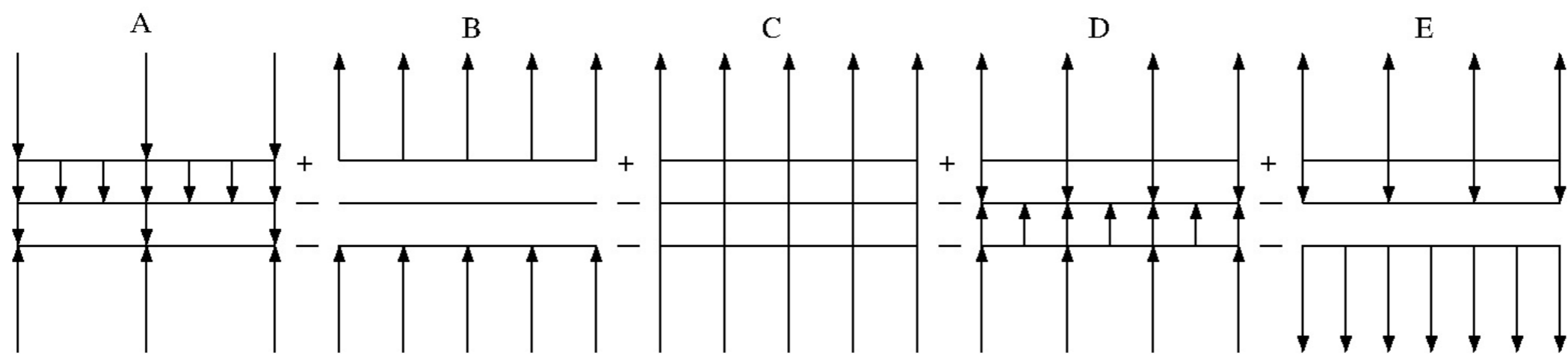
- A Den elektriske feltstyrken øker gradvis fra overflaten og inn mot metallens indre.
- B På overflaten av metallstykket er den elektriske feltstyrken forskjellig fra null.
- C Potensialet er større på overflaten enn i metallstykkets indre.
- D Nettoladningen fordeler seg jevnt over metallstykkets volum.
- E I stor avstand fra metallstykket avtar feltstyrken med avstanden opphøyd i 1. potens.

Velg ett alternativ

- A
- B
- C
- D
- E

---

Maks poeng: 1

12 **Kopi av TFY4104\_S2018\_37**

Tre (tilnærmet uendelig) store parallelle plan har like stor uniform ladning pr flateenhet, i absoluttverdi. Det øverste planet har positiv ladning (+), de to nederste planene har negativ ladning (-). Hvilken figur angir feltlinjer for det resulterende elektriske feltet?

**Velg ett alternativ**

- A
- B
- C
- D
- E

---

Maks poeng: 1



13 **Kopi av TFY4104\_S2018\_38**

Potensialet i et område er

$$V(x, y) = V_0 \exp[-\alpha(x^2 + y^2)] = V_0 \exp[-\alpha r^2] = V(r)$$

(Isotropt, dvs retningsuavhengig.)

I hvilken avstand fra origo er (absoluttverdien av) den elektriske feltstyrken maksimal?

(Tips:  $\mathbf{E}(r) = -\hat{r} dV/dr$ )

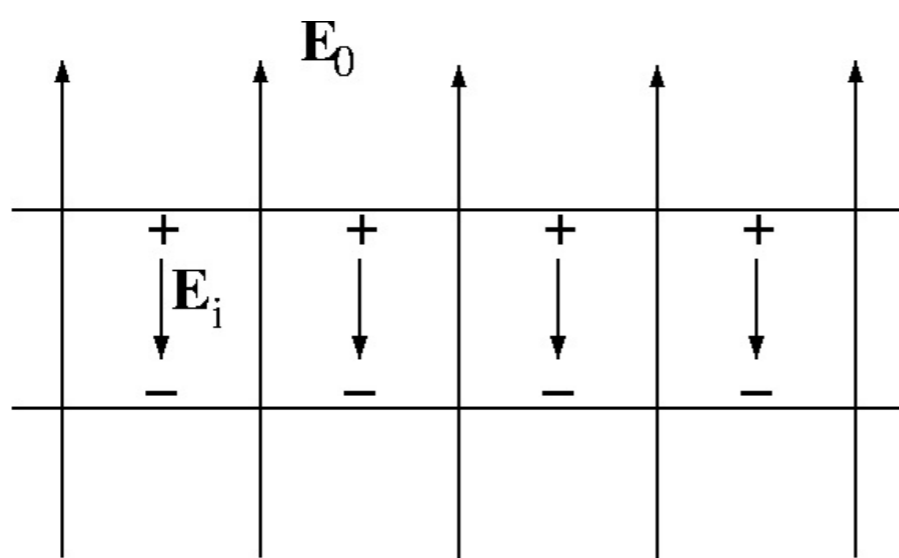
- A  $r = \sqrt{2}/\alpha$    B  $r = \sqrt{\alpha}/2$    C  $r = 1/\sqrt{2\alpha}$   
D  $r = \alpha/\sqrt{2}$    E  $r = \sqrt{2\alpha^2}$

**Velg ett alternativ**

- A  
 B  
 C  
 D  
 E

---

Maks poeng: 1

14 **Kopi av TFY4104\_S2018\_39**

Ei stor og tynn dielektrisk skive med relativ permittivitet 4.50 er plassert i et uniformt ytre elektrisk felt med feltstyrke 55.1 kV/m, og med retning normalt på den dielektriske skiva. Hvor mye ladning induseres på overflatene av skiva pr flateenhet (positiv på en side og negativ på den andre)?

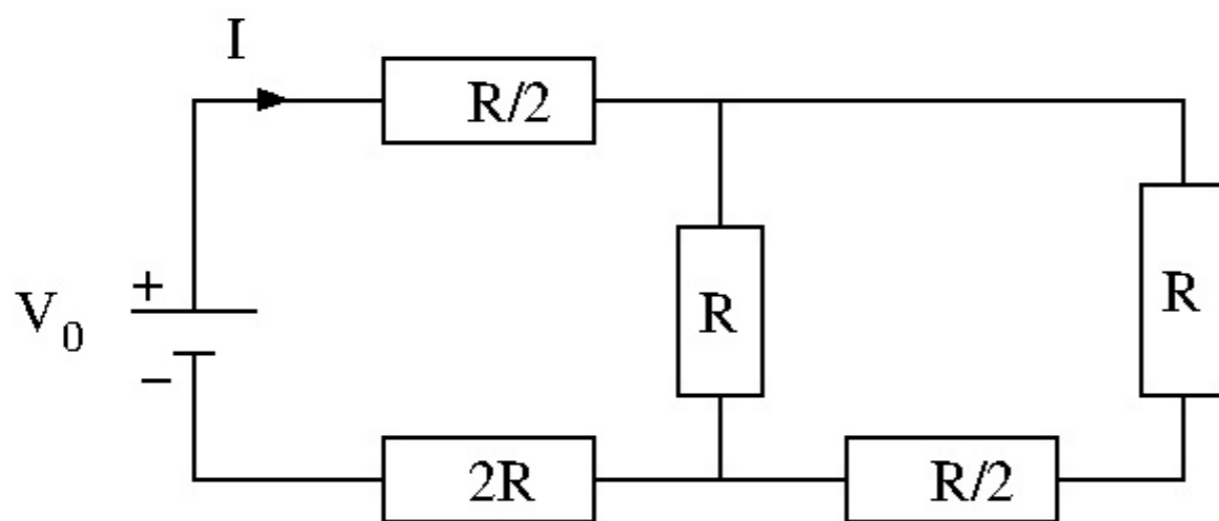
- A 231 nC/m<sup>2</sup>   B 268 nC/m<sup>2</sup>   C 305 nC/m<sup>2</sup>   D 342 nC/m<sup>2</sup>   E 379 nC/m<sup>2</sup>

**Velg ett alternativ**

- A
- B
- C
- D
- E

---

Maks poeng: 1

15 **Kopi av TFY4104\_S2018\_40**

I kretsen over er  $R = 10 \Omega$  og  $V_0 = 62 \text{ V}$ . Hva blir strømstyrken  $I$ ?

- A 1.0 A   B 2.0 A   C 3.0 A   D 4.0 A   E 5.0 A

Velg ett alternativ

- A  
 B  
 C  
 D  
 E

Maks poeng: 1

16 **Kopi av TFY4104\_S2018\_41**

Med grafén (ett monolag med karbonatomer i et regulært heksagonalt gitter) som dielektrisk materiale mellom to elektroder er det mulig å lage kondensatorer med høy kapasitans, såkalte superkondensatorer. Grafén har en overflate på  $2630 \text{ m}^2$  pr gram. Anta en effektiv tykkelse på  $0.22 \text{ nm}$  og en relativ permittivitet  $5.2$ . Hvor stor kapasitans kan du da lage med  $5.0 \text{ gram}$  grafén?

- A 75 F   B 0.44 kF   C 2.8 kF   D 67 kF   E 1.1 MF

Velg ett alternativ

- A  
 B  
 C  
 D  
 E

Maks poeng: 1

17 **Kopi av TFY4104\_S2018\_42**

En kondensator består av ei metallkule med radius 5.0 cm og et metallisk kuleskall med radius 10 cm. De to er konsentriske, dvs med sentrum på samme sted. Med en ladning  $Q$  jevnt fordelt på metallkulas overflate og en ladning  $-Q$  jevnt fordelt på det ytre kuleskallet er det elektriske feltet i rommet mellom kula og kuleskallet

$$\mathbf{E}(r) = \frac{Q}{4\pi\epsilon r^2} \hat{r}$$

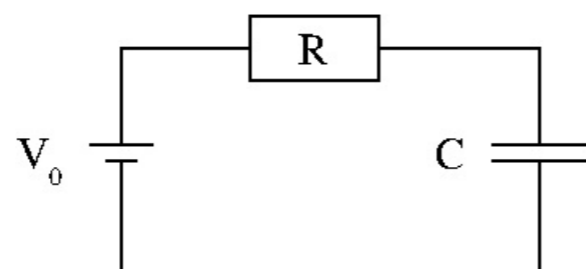
Hva er kondensatorens kapasitans?

A 11 pF   B 24 pF   C 37 pF   D 50 pF   E 63 pF

Velg ett alternativ

- A
- B
- C
- D
- E

Maks poeng: 1

18 **Kopi av TFY4104\_S2018\_43**

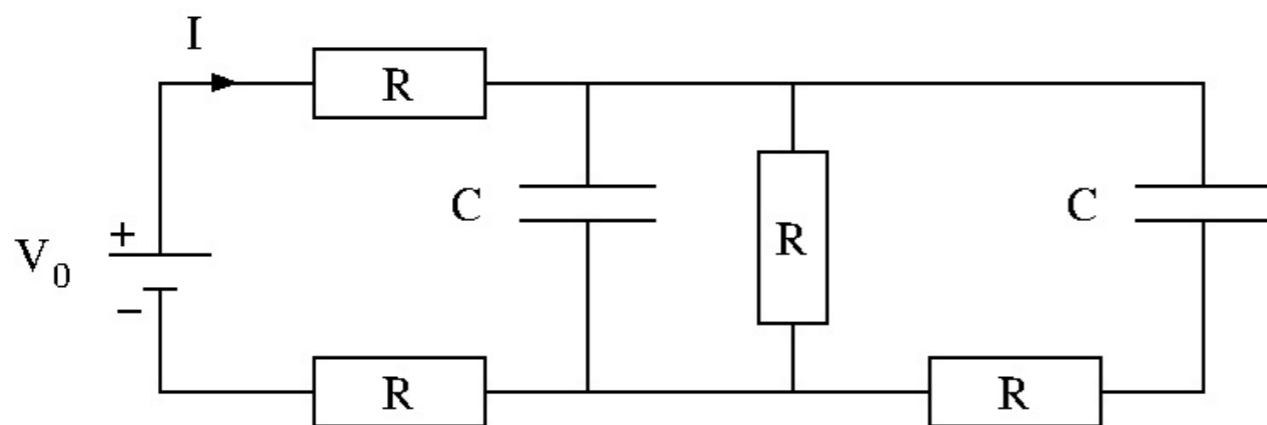
En likespenningsskilde på  $V_0 = 30 \text{ V}$  kobles ved tidspunktet  $t = 0$  til en seriekobling av en motstand  $R = 200 \text{ M}\Omega$  og en kondensator med kapasitans  $C = 0.22 \text{ }\mu\text{F}$ . Kondensatoren har i utgangspunktet ingen ladning. Ved hvilket tidspunkt er ladningen på kondensatoren 75% av maksimalverdien  $V_0 C$ ?

A 13 s   B 25 s   C 37 s   D 49 s   E 61 s

Velg ett alternativ

- A
- B
- C
- D
- E

Maks poeng: 1

19 **Kopi av TFY4104\_S2018\_44**

Likespenningsskilden  $V_0 = 30 \text{ V}$  i kretsen over har vært tilkoblet så lenge at strømmene i kretsen er stasjonære (tidsuavhengige). Motstandene er  $R = 64 \Omega$  og kapasitansene er  $C = 64 \text{ mF}$ . Hvor stor er strømmen  $I$ ?

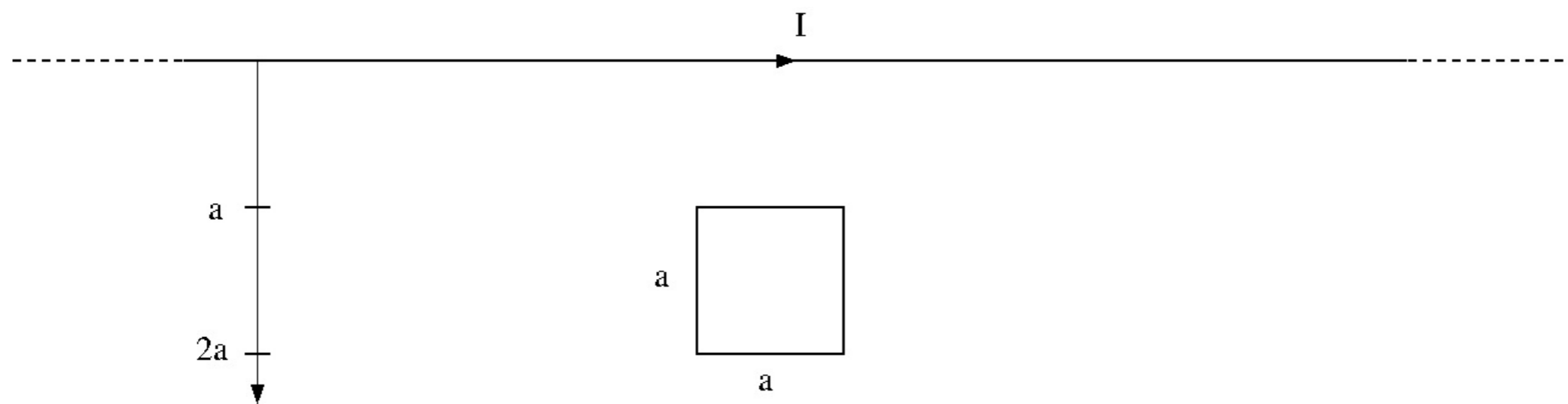
A 0.12 A   B 0.16 A   C 0.19 A   D 0.23 A   E 0.47 A

Velg ett alternativ

- A
- B
- C
- D
- E

---

Maks poeng: 1

20 **Kopi av TFY4104\_S2018\_45**

Ei kvadratisk ledersløyfe med sidekanter  $a = 25 \text{ cm}$  er plassert med en minsteavstand  $a$  til en lang, rett leder. Den rette lederen ligger i samme plan som ledersløyfa. Hva er den gjensidige induktansen mellom den rette lederen og ledersløyfa?

Tips: Anta at det går en strøm  $I$  i den rette lederen og beregn magnetisk fluks omsluttet av lederløyfa.

Oppgitt:  $\int \frac{dx}{x} = \ln x + \text{konstant}$

A 35 pH    B 35 mH    C 35  $\mu\text{H}$     D 35 H    E 35 nH

**Velg ett alternativ**

- A
- B
- C
- D
- E

Maks poeng: 1

**21 Kopi av TFY4104\_S2018\_46**

En kondensator med kapasitans  $0.22 \mu\text{F}$  er tilført ladning  $25 \mu\text{C}$ . Kondensatoren kobles deretter til en spole med induktans  $58 \text{ mH}$  og en motstand med resistans  $20 \Omega$ , slik at resultatet blir en seriekobling av de tre kretselementene. Ladningen på kondensatoren (og strømmen i kretsen) vil nå utføre svakt dempede harmoniske svingninger. Hva er frekvensen til disse svingningene? (Tips: Sammenlign med et analogt mekanisk svingesystem.)

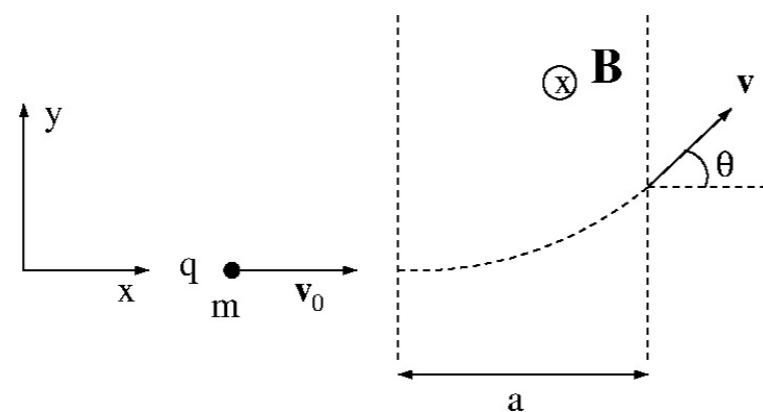
A 22 kHz    B 13 kHz    C 6.2 kHz    D 1.4 kHz    E 0.58 kHz

**Velg ett alternativ**

- A
- B
- C
- D
- E

---

Maks poeng: 1

22 **Kopi av TFY4104\_S2018\_47**

En partikkel med masse  $m$ , ladning  $q$  og hastighet  $\mathbf{v}_0 = v_0 \hat{x}$  kommer inn i et uniformt magnetfelt  $\mathbf{B} = -B \hat{z}$  som er avgrenset til et område med bredde  $a$  i  $x$ -retningen (se figur). Med tallverdiene  $m = 40u$ ,  $q = e$ ,  $v_0 = 2.5 \cdot 10^5 \text{ m/s}$ ,  $B = 75 \text{ mT}$  og  $a = 15 \text{ cm}$ , hvor stor blir avbøyningsvinkelen  $\theta$ ?

(Her er  $u$  og  $e$  hhv atomær masseenhet og elementærladningen.)

Tips: Uniform sirkelbevegelse.

- A  $1.2^\circ$    B  $2.2^\circ$    C  $4.2^\circ$    D  $6.2^\circ$    E  $9.2^\circ$

Velg ett alternativ

- A
- B
- C
- D
- E

Maks poeng: 1



23 **Kopi av TFY4104\_S2018\_48**

I følge "World Magnetic Model" har jordmagnetfeltet i Trondheim følgende komponenter:

Vertikalt, ned: 50082 nT

Horisontalt, nordover: 13568 nT

Horisontalt, østover: 815 nT

Hvor stor er vinkelen mellom magnetfeltvektoren og lodmlinjen?

A  $10.2^\circ$    B  $15.2^\circ$    C  $20.2^\circ$    D  $25.2^\circ$    E  $30.2^\circ$

**Velg ett alternativ**

- A
- B
- C
- D
- E

---

Maks poeng: 1

24 **Kopi av TFY4104\_S2018\_49**

De to funksjonene

$$M_{\pm}(B) = M_0 \arctan\left(\alpha \frac{B \pm B_0}{B_0}\right)$$

representerer hysteresekurven for en ferromagnet, dvs magnetisering (magnetisk dipolmoment pr volumenhet)

$M$  som funksjon av det ytre magnetfeltet  $B$ , og der  $M_+(B)$  beskriver avtagende verdier av  $B$  mens

$M_-(B)$  beskriver økende verdier av  $B$ . Hva er riktig uttrykk for metningsmagnetiseringen (dvs maksimal magnetisering i ferromagneten)?

A  $M_0$    B  $\alpha M_0$    C  $\pi M_0/2$    D  $\alpha M_0/2$    E  $2\pi M_0$

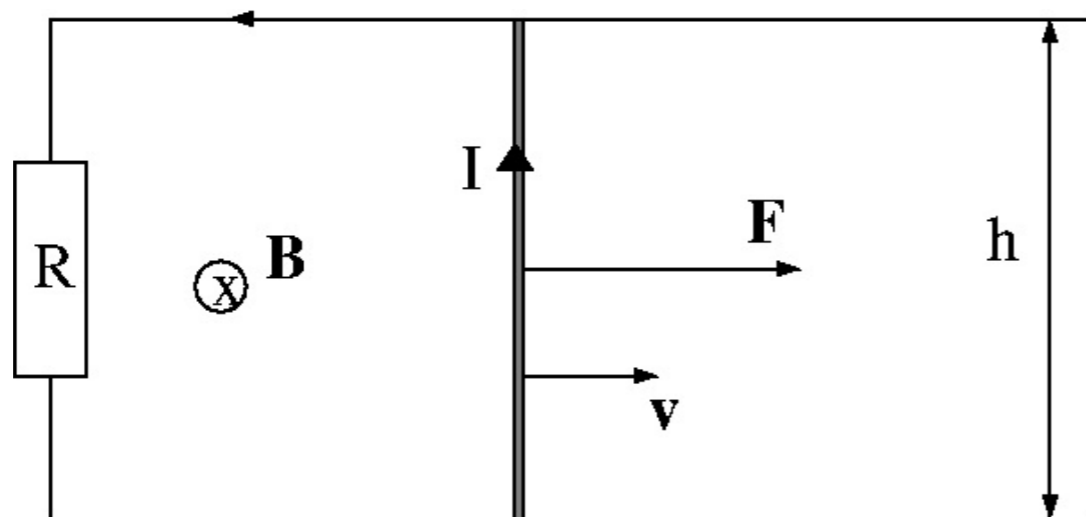
**Velg ett alternativ**

- A
- B
- C
- D
- E

---

Maks poeng: 1

## 25 Kopi av TFY4104\_S2018\_50



En rett lederbit med lengde  $h$  trekkes med konstant hastighet  $\mathbf{v}$  i et uniformt magnetfelt  $\mathbf{B}$ , med  $\mathbf{v} \perp \mathbf{B}$  som vist i figuren. Lederbiten har kontakt øverst og nederst slik at den induserte spenningen i lederbiten,  $V = vBh$ , resulterer i en strøm  $I$  i den lukkede ledersløyfa, som har motstand  $R$ . Siden det går en strøm i den rette lederbiten, påvirkes den av en kraft i magnetfeltet. Denne kraften må motvirkes av en trekk-kraft  $\mathbf{F}$  for å opprettholde konstant hastighet på lederbiten. Hva er riktig uttrykk for absoluttverdien av trekk-kraften  $\mathbf{F}$  ?

- A  $vB/R$    B  $B^2 h/vR$    C  $vB^2 h^2/R$    D  $B^2 R/h$    E  $vhR/B^2$

Velg ett alternativ

- A  
 B  
 C  
 D  
 E

Maks poeng: 1