

1. Ei kompakt glasskule med uniform massefordeling har tyngd 642 N. Kor stor er diameteren? Glasset har massetettleik  $2.50 \text{ g/cm}^3$ .

- A) 168 mm      B) 218 mm      C) 268 mm      D) 318 mm      E) 368 mm      F) 418 mm

2. Neil Armstrong befinner seg på en flat måneslette og kaster en månestein rett oppover. Steinen forlater Armstrongs hånd 200 cm over bakken med fart  $15.0 \text{ m/s}$ . Hvor lang tid tar det før steinen lander på bakken? Tyngdens akselerasjon på månen er  $1/6$  av verdien på jorda.

- A) 30.5 s      B) 27.5 s      C) 24.5 s      D) 21.5 s      E) 18.5 s      F) 15.5 s

3. En bordtennisball har masse  $2.7 \text{ g}$  og kolliderer elastisk med en vegg. I løpet av kollisjonen øker kraften fra veggen på ballen lineært med tiden i  $1 \text{ ms}$  for deretter å avta på samme vis til null det neste millisekundet. Ballen har hastighet  $25 \text{ m/s}$  normalt inn mot veggen før kollisjonen og like stor hastighet i motsatt retning etter kollisjonen. Hva er ballens maksimale akselerasjon i løpet av kollisjonen?

- A)  $30 \text{ km/s}^2$       B)  $40 \text{ km/s}^2$       C)  $50 \text{ km/s}^2$       D)  $60 \text{ km/s}^2$       E)  $70 \text{ km/s}^2$       F)  $80 \text{ km/s}^2$

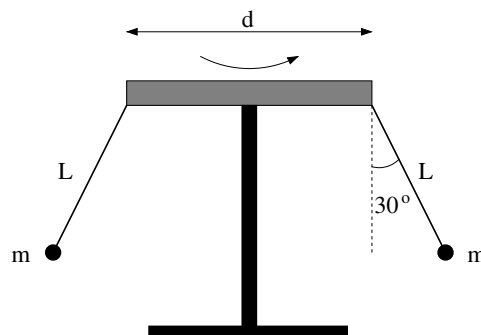
4. To kompakte kuler kastes ut fra toppen av Empire State Building i New York. Anta at begge kulene oppnår sin terminalhastighet  $v_t$  i god tid før de treffer bakken. Kulene har uniform massefordeling og lik massetetthet. Kule 1 har diameter  $100 \text{ mm}$ , kule 2 har diameter  $150 \text{ mm}$ . Hva er forholdet  $v_{t1}/v_{t2}$  mellom terminalhastigheten til kule 1 og kule 2? Friksjonskraften pga luftmotstand kan antas å være proporsjonal med kulenes tverrsnitt  $A$  og kvadratet av kulenes hastighet  $v$ , dvs  $f = \rho A C_d v^2/2$ . Her er  $\rho$  det omgivende fluidets massetetthet, og  $C_d$  er objektets dragkoeffisient (ca  $0.5$  for kuler).

- A) 0.24      B) 0.82      C) 1.50      D) 2.25      E) 2.76      F) 4.13

5. Ein planet med masse  $m$  går i sirkelbane med konstant hastighet (i absoluttverdi) rundt ei stjerne med masse  $M = 10^{35} \text{ kg}$  ( $M \gg m$ ). Radien i banen er  $10^{13} \text{ m}$ . Kva er omløpstida, målt i antall døgn her på jorda?

- A) 340      B) 450      C) 560      D) 670      E) 780      F) 890

6. En svingkarusell med diameter  $d = 10 \text{ m}$  roterer slik at de tilnærmet masseløse tauene med lengde  $L = 7.0 \text{ m}$  danner en vinkel på  $30$  grader med vertikalen:



Person + stol i enden av tauet betraktes som en punktmasse  $m = 90 \text{ kg}$ . Hva er strekk-kraften i tauet?

- A) 0.6 kN      B) 0.8 kN      C) 1.0 kN      D) 1.2 kN      E) 1.4 kN      F) 1.6 kN

7. En kloss med masse 0.10 kg og fart 1.50 m/s glir på ei friksjonsfri bordplate. Den kolliderer i et sentralt og elastisk støt med en kloss som har masse 0.60 kg, og som i utgangspunktet ligger i ro. Hva er farten (i absoluttverdi) til klossen med masse 0.10 kg etter støtet?

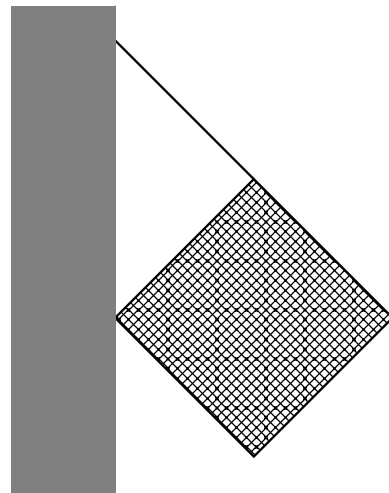
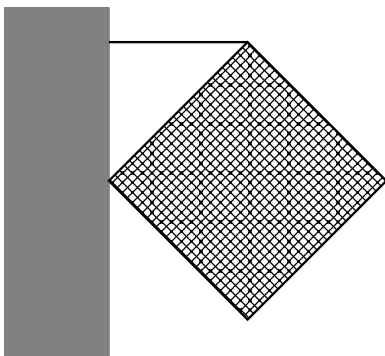
- A) 0.29 m/s    B) 2.31 m/s    C) 2.11 m/s    D) 1.52 m/s    E) 0.67 m/s    F) 1.07 m/s

8. En person med masse 50 kg står helt ytterst på et stupebrett. Stupebrettet har en jevnt fordelt masse 100 kg og er forankret til vertikale pillarer midt på og i motsatt ende. Hva er kraften (i absoluttverdi) på stupebrettet fra pillaren under stupebrettets ene ende?

- A) 0.24 kN    B) 0.49 kN    C) 0.72 kN    D) 1.1 kN    E) 1.3 kN    F) 1.5 kN

9. Ei kvadratrisk plate med masse 6.0 kg er festet til en vertikal vegg med ei horisontal og tilnærmet masseløs snor (se figuren under, til venstre). Det er tilstrekkelig med friksjon mellom vegg og plate til at plata blir hengende som vist i figuren, med tyngdepunktet i samme høyde som det hjørnet som har kontakt med veggen. Hva er friksjonskraften fra veggen på plata?

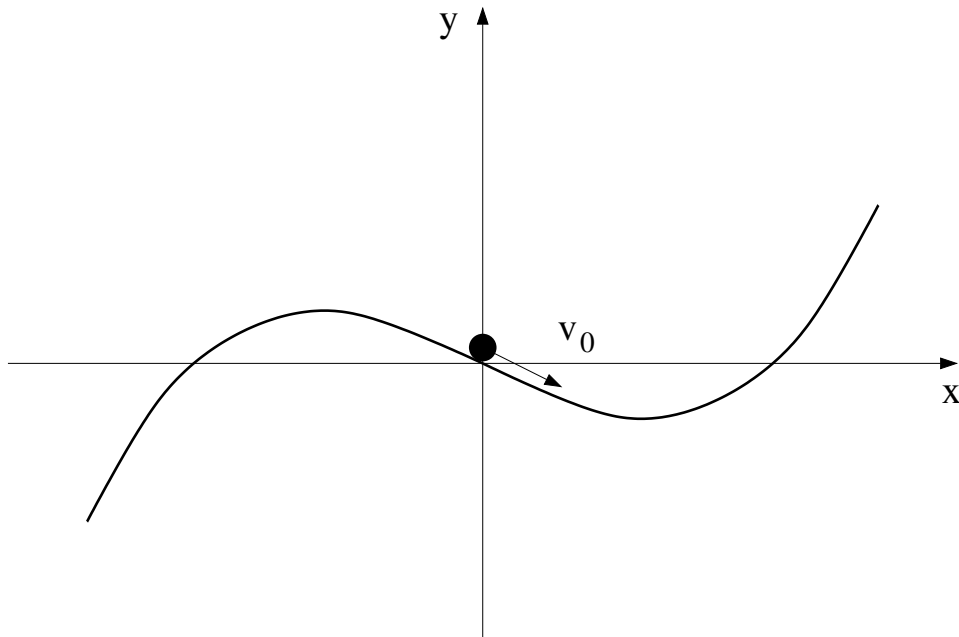
- A) 49 N    B) 59 N    C) 69 N    D) 79 N    E) 89 N    F) 99 N



10. Ei kvadratrisk plate med masse 6.0 kg er festet til en vertikal vegg med ei tilnærmet masseløs snor (se figuren over, til høyre). Det er tilstrekkelig med friksjon mellom vegg og plate til at plata blir hengende som vist i figuren, med tyngdepunktet i samme høyde som det hjørnet som har kontakt med veggen. Snora er parallell med platas ene sidekant. Veggen virker på plata med en friksjonskraft  $\mathbf{f}$  og en normalkraft  $\mathbf{N}$ . Hva er total kontaktkraft  $F = |\mathbf{f} + \mathbf{N}|$  fra veggen på plata?

- A) 32 N    B) 42 N    C) 52 N    D) 62 N    E) 72 N    F) 82 N

Nr 11 – 14:



11. Ei kompakt skive ruller rent (dvs uten å gli) på en berg-og-dal-bane med form

$$y(x) = H(x^3/L^3 - x/L).$$

Her er  $y(x)$  skivas vertikale posisjon ved horisontal posisjon  $x$ . Skiva har uniform massetetthet, og dens diameter er liten sammenlignet med størrelsene  $H = 25$  cm og  $L = 75$  cm. Vi ser bort fra luftmotstand og andre effekter som fører til tap av mekanisk energi. Skiva passerer ved  $x = 0$  med fart  $v_0 = \sqrt{4gH/3}$ , mot økende verdier av  $x$ . Hvor er skiva når den snur?

- A)  $(x, y) \simeq (79, 25)$  cm      B)  $(x, y) \simeq (119, 25)$  cm      C)  $(x, y) \simeq (99, 25)$  cm  
 D)  $(x, y) \simeq (79, 35)$  cm      E)  $(x, y) \simeq (99, 35)$  cm      F)  $(x, y) \simeq (119, 35)$  cm

12. Kva er banen sin helningsvinkel i origo?

- A)  $18^\circ$       B)  $22^\circ$       C)  $26^\circ$       D)  $30^\circ$       E)  $34^\circ$       F)  $38^\circ$

13. Hva er skivas fart når den har snudd og passerer banens lokale topppunkt et stykke til venstre for origo?

- A) 102 cm/s      B) 112 cm/s      C) 122 cm/s      D) 132 cm/s      E) 142 cm/s      F) 152 cm/s

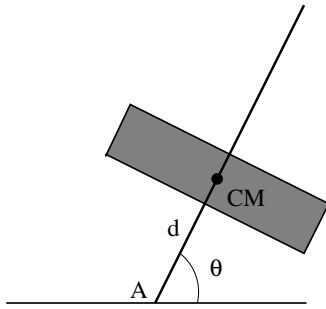
14. Skiva passerer bunnpunktet ved  $x = L/\sqrt{3}$  med hastighet 212.8 cm/s. Hva er da, sånn omtrent, kraften fra underlaget på skiva i dette bunnpunktet, målt i enheter av skivas tyngde  $mg$ ?

- A) 4.21      B) 3.71      C) 3.21      D) 2.71      E) 2.21      F) 1.71

15. Ei bowlingkule har masse 7.2 kg og diameter 22 cm. Vi antar at kula er kompakt, med uniform massefordeling. Kula kastes slik at den treffer gulvet essensielt horisontalt, med startfart (for kulas massesenter) 8.0 m/s, men uten rotasjon (om massesenteret). Kinetisk friksjonskoeffisient mellom kule og gulv er 0.12. Hva er det ytre dreiemomentet som virker på kula, relativt kulas massesenter, så lenge kula glir (slurer)?

- A) 0.99 Nm      B) 0.93 Nm      C) 0.87 Nm      D) 0.81 Nm      E) 0.75 Nm      F) 0.69 Nm

16.



En snurrebass har masse 80 g og form som ei kompakt skive med uniform massefordeling og radius  $r = 3.0$  cm. Snurrebassen spinner raskt omkring sin egen akse, samtidig som dens massesenter preseserer langsomt omkring den vertikale akselen. Snurrebassens akse danner en vinkel  $\theta = 60^\circ$  med horisontalplanet. Avstanden fra det faste kontaktpunktet A til snurrebassens massesenter er  $d = 5.0$  cm. Hva er ytre dreiemoment som virker på snurrebassen? Kontaktpunktet A velges som referansepunkt.

- A) 0.020 Nm      B) 0.035 Nm      C) 0.050 Nm  
D) 0.065 Nm      E) 0.080 Nm      F) 0.095 Nm

(Nr 17–20 henger delvis sammen.)

17. Ei kule med masse 100 g festes til ei lang fjær med fjærkonstant 2.5 N/m og senkes ned i en tyktflytende væske (sirup). Kula slippes uten starthastighet ved tidspunktet  $t = 0$ . Da er fjæra strukket en lengde 15.0 cm fra den likevektstilstanden som systemet har når kula er nedsenket i væska. Friksjonskraften på kula er proporsjonal med farten,  $f = -bv$ , med  $b = 100$  kg/s. Bevegelsen blir dermed såkalt overkritisk dempet. Hvor lang tid tar det før strekket i fjæra er redusert til 5.0 cm?

- A) 10 s      B) 16 s      C) 23 s      D) 30 s      E) 37 s      F) 44 s

18. Eksperimentet i forrige oppgave gjentas, men sirup er erstattet med vann. Vi antar (kanskje ikke helt realistisk) en friksjonskraft på samme form som i oppgave 17, med  $b = 1.0$  g/s. Hvor lang tid tar det nå før oscillatorens mekaniske energi er redusert med 50%?

- A) 39 s      B) 49 s      C) 59 s      D) 69 s      E) 79 s      F) 89 s

19. Kula i forrige oppgave (dvs omgitt av vann) påvirkes av en ytre harmonisk kraft  $F(t) = F_0 \sin \omega t$  med amplitude 4.0 mN. Anta at systemet drives på resonans, dvs med  $\omega = \omega_0$ . Hva er da oscillatorens mekaniske energi? (Ved stasjonære forhold, dvs etter et eventuelt innsvingningsforløp.)

- A) 0.8 mJ      B) 80 mJ      C) 0.8 J      D) 8.0 J      E) 80 J      F) 0.80 kJ

20. Kva er  $Q$ -faktoren til den svakt dempa oscillatoren i oppgåvene 18 og 19?

- A) 300      B) 400      C) 500      D) 600      E) 700      F) 800

21. To punktladninger  $Q$  og  $-3Q$  er plassert med innbyrdes avstand  $a$ . Hvor stor er den elektriske feltstyrken midt mellom de to ladningene, dvs i avstand  $a/2$  fra hver av dem?

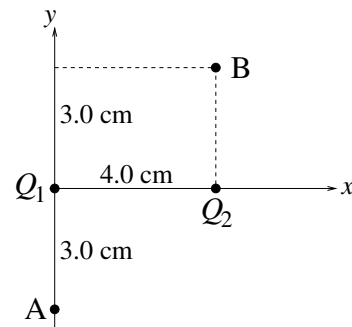
- A)  $Q/4\pi\epsilon_0 a^2$       B)  $Q/3\pi\epsilon_0 a^2$       C)  $Q/2\pi\epsilon_0 a^2$   
 D)  $2Q/\pi\epsilon_0 a^2$       E)  $3Q/\pi\epsilon_0 a^2$       F)  $4Q/\pi\epsilon_0 a^2$

22. For systemet i forrige oppgave, hva er potensialet midt mellom de to ladningene? (Null potensial velges som vanlig i uendelig avstand fra en gitt ladning.)

- A)  $Q/\pi\epsilon_0 a$       B)  $-Q/\pi\epsilon_0 a$       C)  $Q/2\pi\epsilon_0 a$   
 D)  $-Q/2\pi\epsilon_0 a$       E)  $Q/3\pi\epsilon_0 a$       F)  $-Q/3\pi\epsilon_0 a$

23.

To punktladninger  $Q_1 = 12 \text{ nC}$  og  $Q_2 = -12 \text{ nC}$  ligger fast i  $xy$ -planet, som vist i figuren. Hva er potensialforskjellen  $\Delta V = V_A - V_B$  mellom de to posisjonene A og B?



- A) 4.3 V      B) 5.8 V      C) 7.3 V      D) 1.5 kV      E) 2.2 kV      F) 2.9 kV

24. For systemet i forrige oppgave, hva er absoluttverdien av feltstyrken på  $x$ -aksen, i en avstand 50 cm fra  $Q_1$  (og 46 cm fra  $Q_2$ )?

- A) 78 V/m      B) 68 V/m      C) 58 V/m      D) 48 V/m      E) 38 V/m      F) 28 V/m

25. En negativ punktladning  $-2Q$  er plassert i origo, og to positive punktladninger  $Q$  er plassert på  $x$ -aksen, i  $x = a$  og  $x = -a$ . I hvilken retning peker det elektriske feltet  $\mathbf{E}$  i en posisjon på den positive  $z$ -aksen?

- A) Feltet peker der i negativ  $z$ -retning.  
 B) Feltet peker der i positiv  $z$ -retning.  
 C) Feltet peker der i negativ  $y$ -retning.  
 D) Feltet peker der i positiv  $y$ -retning.  
 E) Feltet peker der i negativ  $x$ -retning.  
 F) Feltet peker der i positiv  $x$ -retning.

26. Fire punktladninger,  $q$ ,  $-2q$ ,  $-3q$  og  $4q$  er jevnt fordelt, i denne rekkefølgen, på en ring med radius  $a$ . Hva er systemets elektriske dipolmoment (i absoluttverdi)?

- A)  $5\sqrt{11}qa$     B)  $3\sqrt{11}qa$     C)  $2\sqrt{11}qa$     D)  $5\sqrt{13}qa$     E)  $3\sqrt{13}qa$     F)  $2\sqrt{13}qa$

27. En tynn ring med radius  $R = 50$  mm er plassert i  $xy$ -planet med sentrum i origo. Ringen har ladning

$$\lambda(\theta) = \lambda_0 \sin \theta$$

pr lengdeenhet. Her er  $\lambda_0 = 50$  nC/mm. Vinkelen  $\theta$  er målt relativt positiv  $x$ -akse, slik vi pleier å gjøre med polarkoordinater. Hva er ringens dipolmoment (i absoluttverdi)? (Tips: Husk at middelverdien over en hel periode av både  $\cos^2 \theta$  og  $\sin^2 \theta$  er lik  $1/2$ .)

- A) 93 nC m    B) 193 nC m    C) 293 nC m    D) 393 nC m    E) 493 nC m    F) 593 nC m

28. Til tre seriekoblede kapasitanser  $C$ ,  $3C$  og  $5C$  har du koblet en likespenningskilde  $V_0 = 23$  V. Hva er spenningen over kapasitansen  $C$ ?

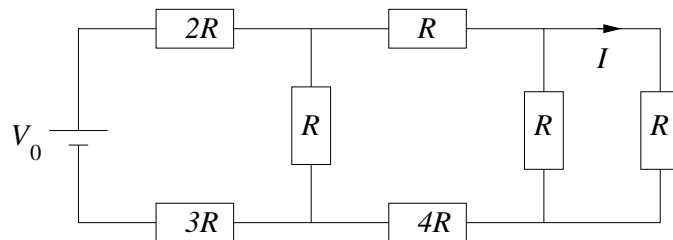
- A) 0.65 V    B) 15 V    C) 7.7 V    D) 2.6 V    E) 1.0 V    F) 23 V

29. En motstand på  $12$  M $\Omega$  kobles til en kondensator med kapasitans  $1.2$   $\mu$ F, slik at det dannes en lukket krets. Spenningen over kondensatoren er  $1.2$  kV før motstanden kobles til. Hvor stor er strømstyrken i kretsen når motstanden har vært koblet til i  $12$  sekunder?

- A)  $43$   $\mu$ A    B)  $65$   $\mu$ A    C)  $87$   $\mu$ A    D)  $43$  mA    E)  $65$  mA    F)  $87$  mA

30. Hva blir strømstyrken  $I$  angitt i kretsen til høyre dersom  $V_0 = 70$  V og  $R = 70$   $\Omega$ ?

- A) 29 mA  
B) 13 mA  
C) 98 mA  
D) 2.4 A  
E) 1.8 A  
F) 5.4 A



31. Kva er total effekt levert av spenningskilden i forrige oppgave?

- A) 36 W    B) 24 W    C) 12 W    D) 96 W    E) 72 W    F) 48 W

**32.** Xenon-ioner med masse  $131u$  og ladning  $+e$  sendes inn i et område med et uniformt magnetfelt. Ionene beveger seg i et plan normalt på magnetfeltets retning, med hastighet  $6.4 \cdot 10^5$  m/s. Radien i ionenes sirkelbane måles til 430 mm. Hva er den magnetiske feltstyrken?

- A) 2.0 T      B) 2.5 T      C) 3.0 T      D) 3.5 T      E) 4.0 T      F) 4.5 T

**33.** En vekselspenningskilde med amplitude 64 V og frekvens 50 Hz kobles til en kondensator. Med et amperemeter måles det en vekselstrøm med amplitude 47 mA. Hvor stor er da kondensatorens kapasitans?

- A) 4.9 mF      B) 3.6 mF      C) 2.3 mF      D) 4.9  $\mu$ F      E) 3.6  $\mu$ F      F) 2.3  $\mu$ F

**34.** En vekselspenningskilde med amplitude 0.64 V og frekvens 50 Hz kobles til en spole. Med et amperemeter måles det en vekselstrøm med amplitude 4.7 A. Hvor stor er da spolens induktans?

- A) 0.43 mH      B) 0.66 mH      C) 0.89 mH      D) 4.3  $\mu$ H      E) 6.6  $\mu$ H      F) 8.9  $\mu$ H

**35.** Omtrent hvor stor strøm må det gå i en ring med diameter 1 m for at den magnetiske feltstyrken i sentrum av ringen skal bli 1 T?

- A) 80 A      B) 800 A      C) 8 kA      D) 80 kA      E) 0.8 MA      F) 8 MA

**36.** Kva er relativ permeabilitet  $\mu_r$  i ein typisk diamagnet?

- A) Null.  
B) Negativ.  
C) Positiv, men mye mindre enn 1.  
D) Mye større enn 1.  
E) Litt større enn 1.  
F) Litt mindre enn 1.

**37.** Kva er relativ permeabilitet  $\mu_r$  i ein typisk paramagnet?

- A) Null.  
B) Negativ.  
C) Positiv, men mye mindre enn 1.  
D) Litt større enn 1.  
E) Mye større enn 1.  
F) Litt mindre enn 1.

38. Kva er relativ permeabilitet  $\mu_r$  i ein typisk ferromagnet?

- A) Null.
- B) Negativ.
- C) Positiv, men mye mindre enn 1.
- D) Litt større enn 1.
- E) Mye større enn 1.
- F) Litt mindre enn 1.

39. En magnetisk dipol har et dipolmoment  $7.2 \text{ J/T}$ . Dipolen befinner seg i et ytre uniformt magnetfelt med feltstyrke  $0.72 \text{ T}$ . Vinkelen mellom dipolmomentet  $\mathbf{m}$  og det ytre magnetfeltet  $\mathbf{B}$  er  $25$  grader. Hvor stort er dreiemomentet som virker på den magnetiske dipolen?

- A)  $0.74 \text{ Nm}$       B)  $1.4 \text{ Nm}$       C)  $2.2 \text{ Nm}$       D)  $3.6 \text{ Nm}$       E)  $5.1 \text{ Nm}$       F)  $6.8 \text{ Nm}$

40. Den magnetiske dipolen i forrige oppgave er ei sirkulær ledersløyfe med radius  $7.2 \text{ cm}$ . Hva er strømstyrken i ledersløyfa?

- A)  $0.44 \text{ kA}$       B)  $0.33 \text{ kA}$       C)  $0.55 \text{ kA}$       D)  $0.22 \text{ kA}$       E)  $0.66 \text{ kA}$       F)  $0.11 \text{ kA}$