

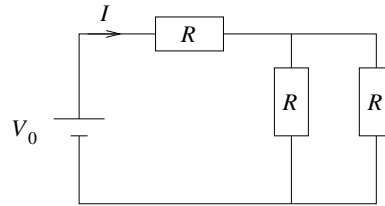
TFY4104 Fysikk. Institutt for fysikk, NTNU.  
Øving 11.

Opplysninger:

- Noe av dette kan du få bruk for:  $1/4\pi\epsilon_0 = 9 \cdot 10^9 \text{ Nm}^2/\text{C}^2$ ,  $e = 1.6 \cdot 10^{-19} \text{ C}$ ,  $m_e = 9.11 \cdot 10^{-31} \text{ kg}$ ,  $m_p = 1.67 \cdot 10^{-27} \text{ kg}$ ,  $g = 9.8 \text{ m/s}^2$
- Symboler angis i kursiv (f.eks  $V$  for potensial) mens enheter angis uten kursiv (f.eks V for volt).

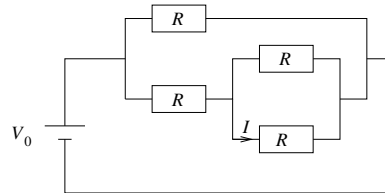
1) Hva blir strømstyrken  $I$  angitt i kretsen til høyre?

- A  $V_0/R$
- B  $V_0/3R$
- C  $2V_0/3R$
- D  $3V_0/2R$



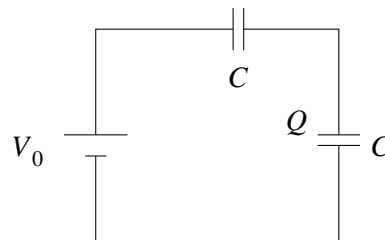
2) Hva blir strømstyrken  $I$  angitt i kretsen til høyre?

- A  $V_0/R$
- B  $V_0/3R$
- C  $2V_0/3R$
- D  $3V_0/2R$



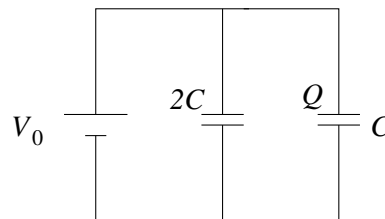
3) Hva blir ladningen  $Q$  angitt i kretsen til høyre?

- A  $V_0C$
- B  $2V_0C$
- C  $V_0C/2$
- D  $V_0C/4$

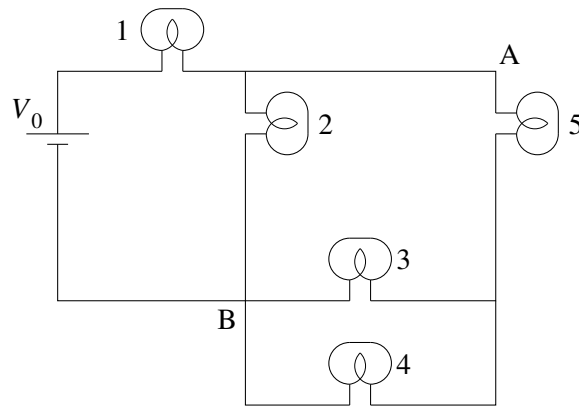


4) Hva blir ladningen  $Q$  angitt i kretsen til høyre?

- A  $V_0C$
- B  $2V_0C$
- C  $3V_0C$
- D  $4V_0C$



(Felles tekst og figur til oppgavene 5-9)



Hver av de fem lyspærene kan betraktes som en ideell ohmsk motstand  $R$ . Økt spenning over en lyspære (og dermed økt strømstyrke) gir økt lysstyrke i lyspæra. I hver av oppgavene 6 – 8 spørres det etter en eventuell endring når vi starter med kretsen slik den er vist i figuren.

5) I kretsen vist i figuren, hvilke(n) lyspære(r) lyser sterkest?

- A 1      B 2      C 3 og 4      D 5

6) Hva skjer med lysstyrken i pære 3 dersom punktene A og B forbindes med en (motstandsløs) ledertråd?

- A Uendret.  
B Lyser svakere.  
C Lyser sterkere.  
D Slokker.

7) Hva skjer med lysstyrken i pære 5 dersom pære 2 skruses ut?

- A Uendret.  
B Lyser svakere.  
C Lyser sterkere.  
D Slokker.

8) Hva skjer med lysstyrken i pære 1 dersom pære 4 skruses ut?

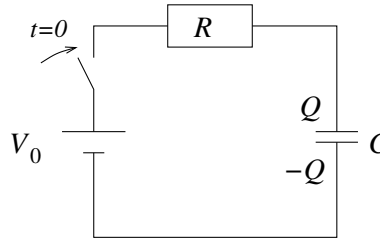
- A Uendret.  
B Lyser svakere.  
C Lyser sterkere.  
D Slokker.

9) Med pærene 1, 3 og 5 på plass, og med  $V_0 = 9 \text{ V}$  og  $R = 2 \Omega$ , hva blir totalt effekttap i kretsen?

- A 13.5 W      B 67.0 W      C 3.5 W      D 46.0 W

10) En spenningskilde  $V_0 = 3 \text{ V}$  kobles ved tidspunktet  $t = 0$  til en seriekobling av en motstand  $R = 10 \Omega$  og en kondensator med kapasitans  $C = 1 \text{ mF}$ . (Før  $t = 0$  har kondensatorplatene null ladning.) Ved hvilket tidspunkt har kondensatorladningen  $Q$  nådd 95% av sin maksimale verdi  $Q_{\max} = V_0 C$ ?

- A  $t = 2.7 \mu\text{s}$
- B  $t = 30 \text{ ms}$
- C  $t = 1.5 \text{ s}$
- D  $t = 49 \text{ s}$

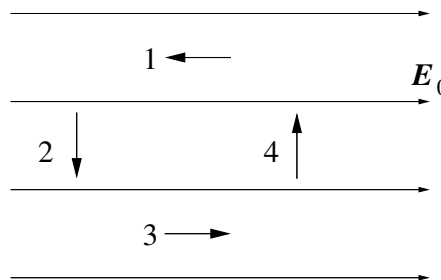


11) Hvor stor strøm  $I$  går i kretsen i oppgave 10 umiddelbart etter at spenningskilden er koblet til? (Dvs ved et tidspunkt  $t \ll \tau$ , der  $\tau$  er kretsens tidskonstant.)

- A  $I = 0$
- B  $I = 0.30 \text{ A}$
- C  $I = 3.33 \text{ A}$
- D  $I \rightarrow \infty$

12) Figuren viser fire elektriske dipoler (symbolisert ved vektoren  $\mathbf{p}$ , dvs dipolmomentet) som er plassert i et uniformt elektrisk felt  $\mathbf{E}_0$ . Vi antar at dipolene ikke vekselvirker med hverandre. Hvilken dipol har størst potensiell energi?

- A 1
- B 2
- C 3
- D 4

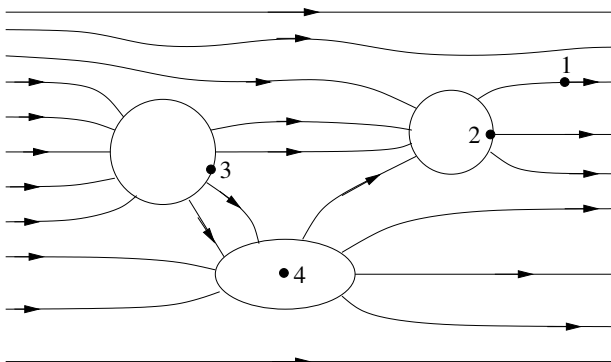


13) Hvilken av de følgende påstandene er feil?

- A En parallelplatekondensators kapasitans blir større dersom avstanden mellom platene reduseres.
- B En parallelplatekondensators kapasitans blir større dersom platenes areal økes.
- C En parallelplatekondensators kapasitans blir større dersom ladningen på platene økes.
- D En parallelplatekondensators kapasitans blir større dersom rommet mellom platene fylles med et dielektrikum.

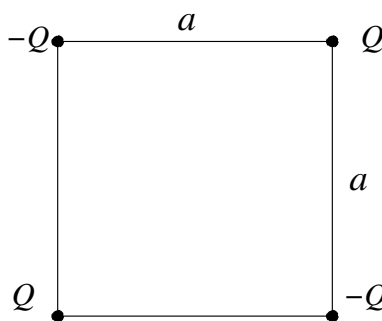
14) Figuren viser tre elektriske ledere og feltlinjer for det elektriske feltet i området omkring disse. Ranger potensialene  $V_j$  i de fire angitte posisjonene  $j = 1, 2, 3, 4$ .

- A  $V_1 > V_2 > V_3 > V_4$
- B  $V_4 > V_3 > V_1 > V_2$
- C  $V_3 > V_4 > V_2 > V_1$
- D  $V_2 > V_1 > V_4 > V_3$



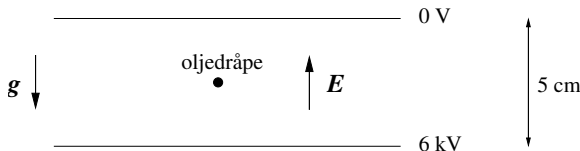
15) Figuren viser en kvadratisk kvadrupol med to punktladninger  $-Q$  og to punktladninger  $Q$  plassert i hvert sitt hjørne av et kvadrat med sidekanter  $a$ . Hva er systemets potensielle energi  $U$ ?

- A  $U = (\sqrt{2} + 4)Q^2/4\pi\epsilon_0 a$
- B  $U = (\sqrt{2} - 4)Q^2/8\pi\epsilon_0 a$
- C  $U = (\sqrt{2} - 4)Q^2/4\pi\epsilon_0 a$
- D  $U = Q^2/4\pi\epsilon_0 a$



16) Du utfører Millikans eksperiment og observerer at en kuleformet dråpe "babyolje" med radius  $1.1 \mu\text{m}$  står i ro i det uniforme elektriske feltet mellom to store parallelle metallplater med motsatt ladning, positiv nederst og negativ øverst. Avstanden mellom platene er  $5 \text{ cm}$ , potensialforskjellen mellom platene er  $6 \text{ kV}$ , og oljens massetetthet er  $1054 \text{ kg/m}^3$ . Du kan da fastslå at oljedråpen har en netto ladning tilsvarende

- A et underskudd på 5 elektroner
- B et underskudd på 3 elektroner
- C et overskudd på 2 elektroner
- D et overskudd på 4 elektroner

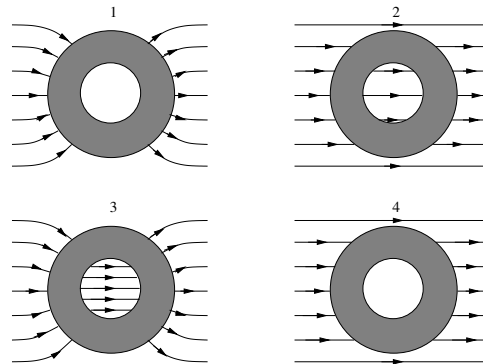


17) La oss betrakte protonet som ei kule med radius  $R$  og ladning  $e$  jevnt fordelt på kulas overflate. Protonet har dermed en potensiell energi  $U$ . Samtidig har protonet masse  $m_p$ , og dermed en energi  $m_p c^2$ , ifølge Einstein. ( $c =$  lyshastigheten) Vi kan nå anslå protonets radius  $R$  ved å sette  $U = m_p c^2$ . Dette gir

- A  $R \simeq 5.2 \cdot 10^{-22} \text{ m}$
- B  $R \simeq 7.7 \cdot 10^{-19} \text{ m}$
- C  $R \simeq 1.4 \cdot 10^{-15} \text{ m}$
- D  $R \simeq 3.5 \cdot 10^{-11} \text{ m}$

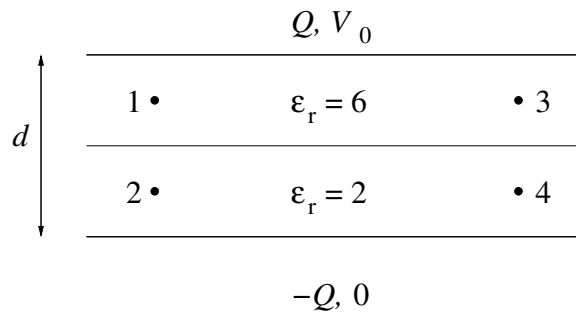
18) Ei nøytral metallkule har et kuleformet hulrom i sentrum. Kula er plassert i det elektriske feltet mellom to tilnærmet uendelig store metallplater med ladning henholdsvis  $\sigma$  og  $-\sigma$  pr flateenhet. Hvilken figur angir korrekt feltlinjene for det resulterende (totale) feltet i området omkring kula?

- A 1
- B 2
- C 3
- D 4



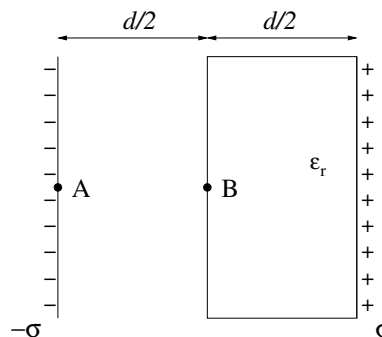
19) To parallelle metallplater har stor lineær utstrekning i forhold til avstanden  $d$  mellom platene. Øverste plate har positiv ladning  $Q$  og potensial  $V_0$ , nederste plate har negativ ladning  $-Q$  og potensial 0. Øvre halvdel av rommet mellom platene er fylt med et dielektrikum med relativ permittivitet 6. Nedre halvdel av rommet mellom platene er fylt med et dielektrikum med relativ permittivitet 2. I figuren er det angitt fire posisjoner  $j = 1, 2, 3, 4$ . Hva er riktig rangering av potensialene  $V_j$  i disse fire posisjonene?

- A  $V_1 = V_3 > V_2 = V_4$
- B  $V_3 > V_1 > V_2 > V_4$
- C  $V_3 > V_1 > V_4 > V_2$
- D  $V_1 = V_2 = V_3 = V_4$



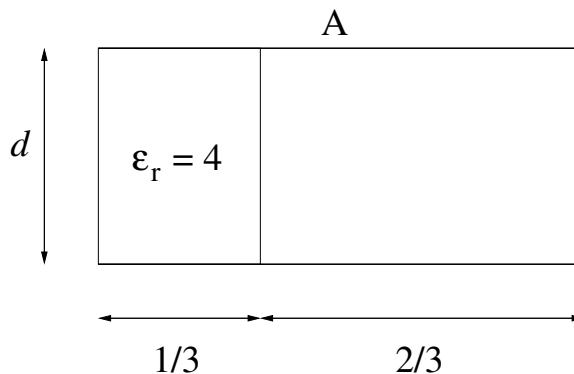
20) Figuren viser to tilnærmet uendelig store metallplater med ladning  $\sigma$  og  $-\sigma$  pr flateenhet. Halvparten av volumet mellom platene er fylt med et dielektrikum med relativ permittivitet  $\epsilon_r > 1$ , som vist i figuren. Avstanden mellom metallplatene er  $d$ . Et elektron (masse  $m_e$ ) starter i posisjon A med null hastighet. Hva er elektronets hastighet når det kommer fram til posisjon B?

- A  $\sqrt{2e\sigma d/m_e\epsilon_0}$
- B  $\sqrt{e\sigma d/2m_e\epsilon_0\epsilon_r}$
- C  $\sqrt{e\sigma d/m_e\epsilon_0\epsilon_r}$
- D  $\sqrt{e\sigma d/m_e\epsilon_0}$



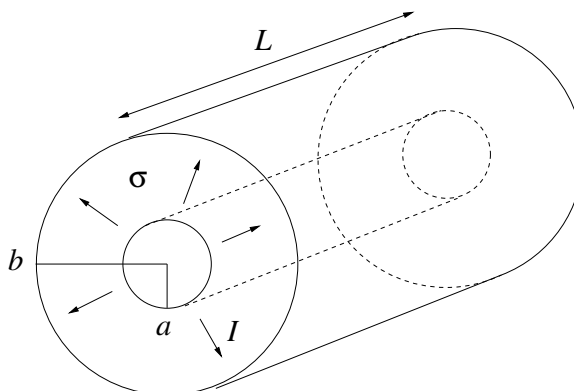
21) En parallelplatekondensator har metallplater med stor lineær utstrekning i forhold til avstanden  $d$  mellom platene. Hver plate har areal  $A$ . Den venstre tredjedelen av volumet mellom platene er fylt med et dielektrikum med relativ permittivitet 4, som vist i figuren. Resten av volumet er luft. Hva blir kapasitansen til denne kondensatoren? (Tips: Dette kan betraktes som en parallelkobling av to kondensatorer.)

- A  $2\varepsilon_0 A/d$
- B  $4\varepsilon_0 A/3d$
- C  $3\varepsilon_0 A/4d$
- D  $2\varepsilon_0 A/3d$



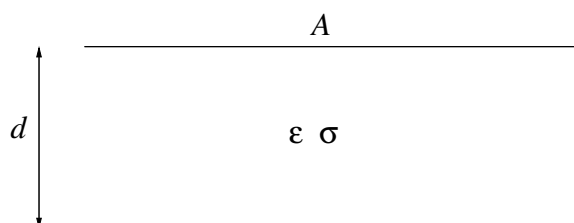
22) En hul sylinder har lengde  $L$ , indre radius  $a$  og ytre radius  $b$ . Materialet som fyller området mellom  $r = a$  og  $r = b$  har elektrisk ledningsevne (konduktivitet)  $\sigma$ . Hva blir konduktansen  $G$  mellom sylinderens indre og ytre overflate? (Konduktans er den inverse resistansen,  $G = 1/R$ . Her tenker vi oss at strømmen  $I$  går radielt utover fra indre mot ytre overflate av sylindren.)

- A  $G = L\sigma$
- B  $G = (b^2 - a^2)\sigma/L$
- C  $G = abL\sigma/(a^2 + b^2)$
- D  $G = 2\pi L\sigma/\ln(b/a)$



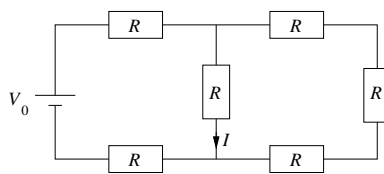
23) En parallelplatekondensator består av to (store) parallelle metallplater med areal  $A$  i (liten) innbyrdes avstand  $d$ . Volumet mellom platene er fylt med et materiale med permittivitet  $\varepsilon$  og konduktivitet  $\sigma$ . Hva blir tidskonstanten  $RC$  for kondensatoren? (Kommentar: En ideell kondensator har en perfekt isolator mellom metallplatene, dvs  $\sigma = 0$ . Dette er altså *ikke* en ideell kondensator, men derimot både kondensator (med kapasitans  $C$ ) og motstand  $R$  på samme tid. Kondensatoren vil lades ut på grunn av lekkasjestrøm gjennom materialet mellom platene.)

- A  $RC = \varepsilon/\sigma$
- B  $RC = \sigma/\varepsilon$
- C  $RC = \varepsilon\sigma$
- D  $RC = \varepsilon d^2/A\sigma$



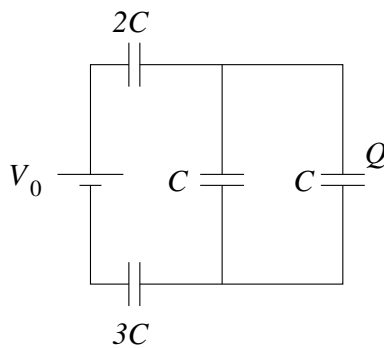
24) Hva blir strømstyrken  $I$  angitt i kretsen til høyre?

- A  $3V_0/7R$
- B  $3V_0/9R$
- C  $3V_0/11R$
- D  $3V_0/13R$



25) Hva blir ladningen  $Q$  angitt i kretsen til høyre?

- A  $3V_0C$
- B  $3V_0C/2$
- C  $3V_0C/4$
- D  $3V_0C/8$



Øving 11 TFY4104 Fysikk.

Oppgave	A	B	C	D
1				
2				
3				
4				
5				
6				
7				
8				
9				
10				
11				
12				
13				
14				
15				
16				
17				
18				
19				
20				
21				
22				
23				
24				
25				