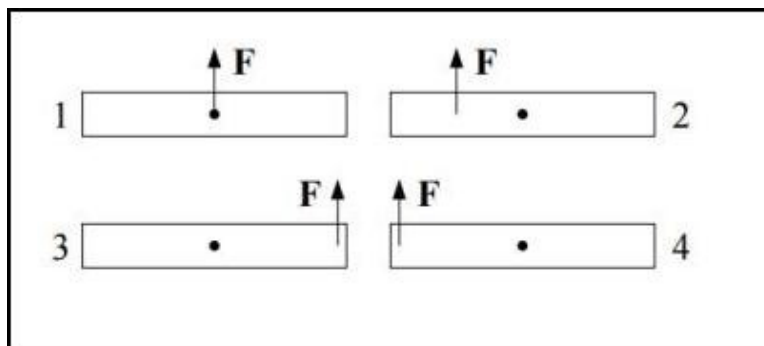


TFY4104 Fysikk. Institutt for fysikk, NTNU.
Test 6.

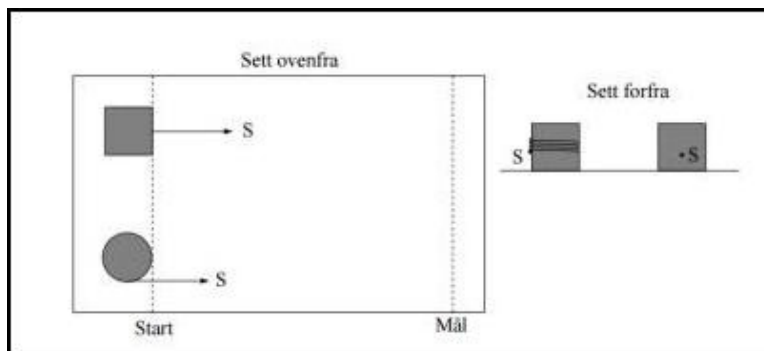
Oppgave 1



Figuren viser fire like staver som utsettes for samme ytre kraft F , men med ulike angrepspunkt. Hva kan du da si om absoluttverdien A_i til akselerasjonen til massesenteret til stav nr i ($i = 1, 2, 3, 4$)?

- A $A_1 > A_2 > A_3 = A_4$
- B $A_1 = A_2 = A_3 = A_4$
- C $A_1 < A_2 < A_3 = A_4$
- D $A_1 = A_2 < A_3 = A_4$
- E $A_1 > A_2 = A_3 > A_4$

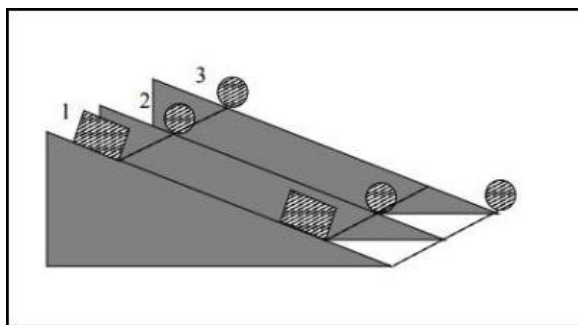
Oppgave 2



Figuren viser en kloss og en spole med like stor masse. De trekkes med samme snordrag S mot høyre. Snora er viklet flere ganger rundt spolen (som på ei trådsnelle). På klossen er snora festet litt under midten på den ene sideflaten. Det er ingen friksjon mot underlaget. Hvilket legeme bryter mållinjen først? Roterer spolen når den bryter mållinjen?

- A Klossen bryter mållinjen først. Spolen roterer.
- B Klossen bryter mållinjen først. Spolen roterer ikke.
- C Klossen og spolen bryter mållinjen samtidig. Spolen roterer.
- D Klossen og spolen bryter mållinjen samtidig. Spolen roterer ikke.
- E Spolen bryter mållinjen først. Spolen roterer.

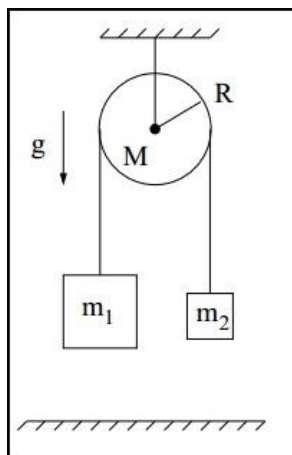
Oppgave 3



En kloss (legeme 1) og to legemer som kan rulle (nr 2 og 3) har alle like stor masse. Klossen glir, de to andre ruller rent. De tre slippes samtidig fra samme høyde på skråplanet. Legeme 3 når bunnen av skråplanet først, nr 1 og 2 har kommet like langt men er ennå ikke helt nede. Ranger friksjonskreftene fra skråplanet på de tre legemene.

- A $f_1 = f_2 > f_3$
- B $f_1 > f_2 > f_3$
- C $f_2 < f_1 < f_3$
- D $f_1 = f_2 < f_3$
- E $f_1 = f_2 = f_3$

Oppgave 4



Figuren viser en *Atwoods maskin* som består av to lodd med masser m_1 og $m_2 < m_1$ forbundet med ei tilnærmet masseløs snor som er lagt over ei skive med masse M og radius R . Skivas treghetsmoment om akslingen er $I_0 = MR^2/2$. Friksjon gjør at snora ikke glir relativt skiva. Friksjon i akslingen kan neglisjeres. De to loddene holdes i utgangspunktet i ro, med stram snor. Deretter slippes loddene. Hvilken vei går bevegelsen, og hva kan du si om snordragene S_1 og S_2 på hhv venstre og høyre side?

- A Nr 1 går ned, nr 2 går opp. $S_1 = S_2$.
- B Nr 2 går ned, nr 1 går opp. $S_1 = S_2$.
- C Nr 1 går ned, nr 2 går opp. $S_1 > S_2$.
- D Nr 1 går ned, nr 2 går opp. $S_1 < S_2$.
- E Nr 1 går opp, nr 2 går ned. $S_1 < S_2$.

Oppgave 5

Hvis du måler loddenes hastighet v i forrige oppgave, kan du umiddelbart konkludere med at skiva roterer med vinkelhastighet

- A v^2/R
- B v/R
- C vR
- D R/v
- E v/R^2

Oppgave 6

Hva er nå systemets (dvs skive + to lodd) totale dreieimpuls relativt skivas massesenter?

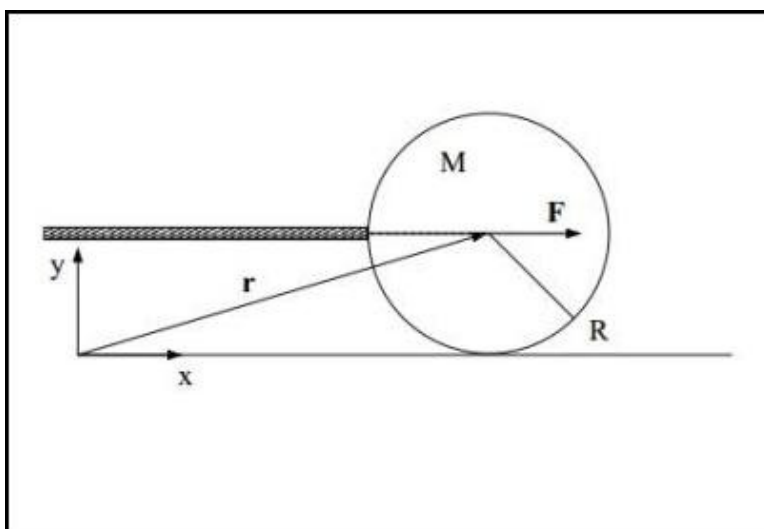
- A $L = (m_1 + m_2 + M/2)vR$
- B $L = MvR/2$
- C $L = (m_1 - m_2 + M/2)vR$
- D $L = (m_1 + m_2)vR$
- E $L = MR^2/2$

Oppgave 7

Anta nå at det ikke er friksjon mellom snora og skiva i Atwood-maskinen ovenfor. La $b = m_2/m_1 < 1$ betegne forholdet mellom de to loddmassene. Hva blir loddenes akselerasjon a ?

- A $a = g$
- B $a = g(1 - b)$
- C $a = g(1 + b)/(1 - b)$
- D $a = g(1 + b)(1 - b)$
- E $a = g(1 - b)/(1 + b)$

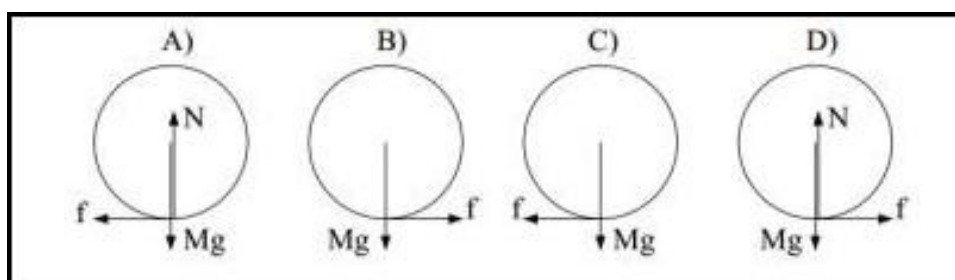
Oppgave 8



Ei snookerkule med masse $M = 128 \text{ g}$ og radius $R = 26.25 \text{ mm}$ får et kraftig og kortvarig støt av en horisontal kø (stav) med treffpunkt i samme høyde som kulas massesenter. Anta at kraften er konstant lik 500 N i støtet som varer i 1.0 ms . Vi kan da neglisjere friksjonskraften f fra underlaget på kula under selve støtet. (Når støtet er avsluttet, kan vi generelt ikke neglisjere f .) Denne og de to neste oppgavene er knyttet til figuren over. Hva er kulas hastighet umiddelbart etter at støtet er fullført?

- A 0.15 m/s
- B 0.45 m/s
- C 1.0 m/s
- D 2.8 m/s
- E 3.9 m/s

Oppgave 9



Hvilken av disse figurene angir korrekt kreftene som virker på snookerkula like etter at støtet er fullført?

- A Ingen av figurene er korrekte
- B Figur A er korrekt
- C Figur B er korrekt
- D Figur C er korrekt
- E Figur D er korrekt

Oppgave 10

Etter fullført støt er kulas dreieimpuls relativt origo, $L = MRV + I_0\omega$, bevart. Her er V og ω hhv kulas hastighet og vinkelhastighet, og $I_0 = 2MR^2/5$. Umiddelbart etter fullført støt glir kula med hastighet V_0 uten å rotere. Hva er da kulas hastighet når ren rulling er oppnådd?

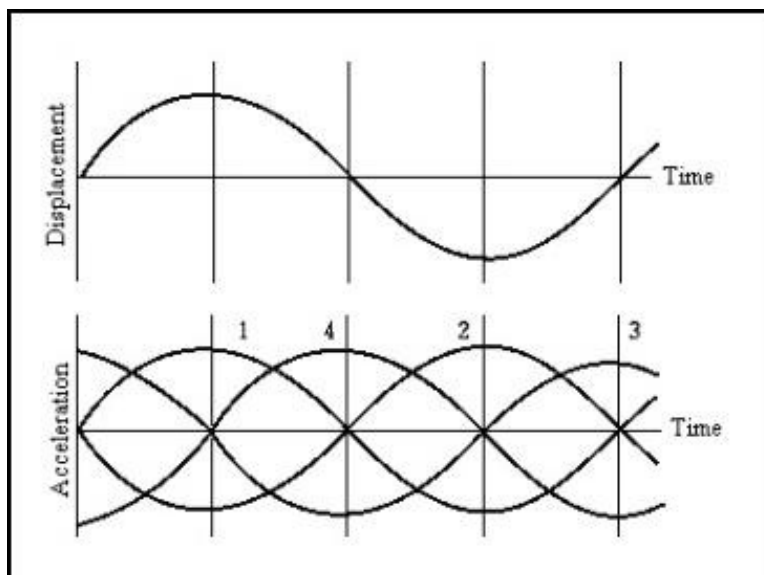
- A $3V_0/5$
- B $4V_0/5$
- C $3V_0/7$
- D $4V_0/7$
- E $5V_0/7$

Oppgave 11

En partikkel med total mekanisk energi E beveger seg i en dimensjon i et område der potensiell energi er $U(x)$. Partikkelens hastighet må da være lik null der

- A $dU/dx = 0$
- B $d^2U/dx^2 = 0$
- C $U = E$
- D $U = 0$
- E $E = 0$

Oppgave 12



Den øverste grafen viser posisjon som funksjon av tid for en partikkel i harmonisk svingning. Hvilken av de nederste kurvene viser da partikkelens akselerasjon som funksjon av tid?

- A Graf nr 1
- B Graf nr 2
- C Graf nr 3
- D Graf nr 4
- E Ingen av dem

Oppgave 13

Akselerasjonen $a(t)$ til en masse som svinger harmonisk langs x -aksen er gitt ved $a(t) = -40x(t)$, der $x(t)$ er massens posisjon, og alle størrelser og tallverdier inngår i SI-enheter. Hva er da svingningens periode (svingetid) T ?

- A $T = 1.0$ s
- B $T = 2.0$ s
- C $T = 3.0$ s
- D $T = 4.0$ s
- E $T = 5.0$ s

Oppgave 14

En masse er festet til ei masseløs fjær og svinger harmonisk med amplitude 4.0 cm. Når massen er 2.0 cm fra sin likevektsstilling, hvor stor brøkdel utgjør den potensielle energien av den totale energien?

- A 1/2
- B 1/3
- C 1/4
- D 1/5
- E 1/6

Oppgave 15

I molekylet HI, hydrogenjodid, svinger atomene fram og tilbake langs molekylets akse med en egenfrekvens f . Hvor stor er f ? Tips: Iodatomet har mye større masse (ca 127u) enn hydrogenatomet (ca 1u), slik at vi med bra tilnærming kan anta at iodatomet står i ro mens hydrogenatomet svinger fram og tilbake som en enkel harmonisk oscillator. Fjærkonstanten for denne oscillatoren er ca 800 N/m.

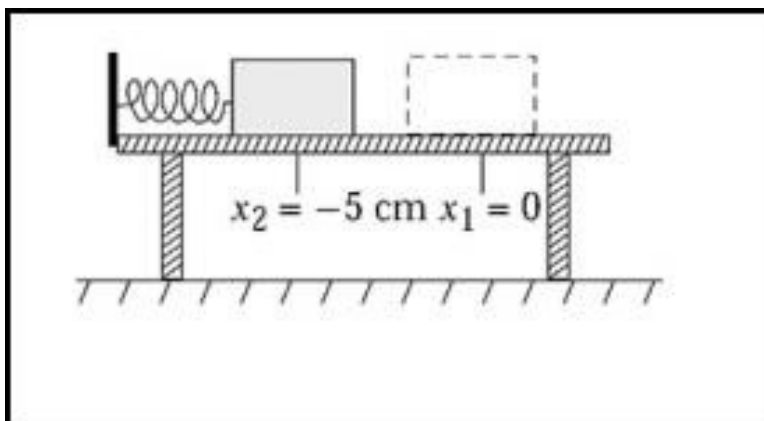
- A $f = 1.1$ MHz
- B $f = 1.1$ GHz
- C $f = 1.1 \cdot 10^{12}$ Hz
- D $f = 1.1 \cdot 10^{14}$ Hz
- E $f = 1.1 \cdot 10^{16}$ Hz

Oppgave 16

Karbondioksydmolekylet, CO_2 , er lineært, med C i midten ($\text{O} = \text{C} = \text{O}$). Molekylet har tre egenfrekvenser som svarer til tre ulike svingebevegelser (vibrasjonsbevegelser). Den enkleste av disse kalles symmetrisk strekk. Her svinger de to oksygenatomene hver sin vei mens karbonatomet står i ro, dvs at de to CO-bindingene strekkes samtidig (og trykkes sammen samtidig). Det betyr at vi kan analysere denne vibrasjonsbevegelsen på samme måte som vi gjorde for hydrogenjodid i forrige oppgave. Det oppgis at oksygenatomet har masse 16u, og at fjærkonstanten for den (tilnærmet) harmoniske svingningen er ca 4.6 kN/m. Hva er da frekvensen f til denne vibrasjonsbevegelsen i CO_2 ?

- A $f = 6.6$ GHz
- B $f = 6.6 \cdot 10^{11}$ Hz
- C $f = 6.6 \cdot 10^{13}$ Hz
- D $f = 6.6 \cdot 10^{15}$ Hz
- E $f = 6.6 \cdot 10^{17}$ Hz

Oppgave 17



En kloss med masse 2.5 kg har starthastighet v og glir på et bord, uten friksjon, med retning mot ei fjær med fjærkonstant 500 N/m. Fjæras maksimale sammenpressing blir 5.0 cm. Hvor stor starthastighet v hadde da klossen?

- A 0.71 m/s
- B 1.00 m/s
- C 1.40 m/s
- D 1.55 m/s
- E 1.70 m/s

Oppgave 18

En masse er festet til ei fjær og utfører udempede harmoniske svingninger med vinkelfrekvens ω . Ved et bestemt tidspunkt er fjæra strukket en lengde x_0 , og massens hastighet er da null. Hva er massens maksimale hastighet?

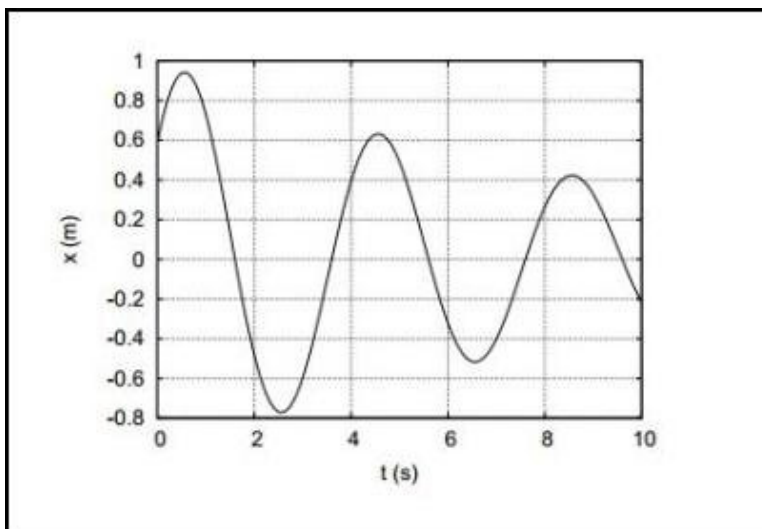
- A ωx_0
- B $2\omega x_0$
- C $\sqrt{2}\omega x_0$
- D $\omega x_0/\sqrt{2}$
- E $\omega x_0/2$

Oppgave 19

En masse er festet til ei fjær og utfører udempede harmoniske svingninger med vinkelfrekvens ω . Ved et bestemt tidspunkt har massen akselerasjon a og hastighet v . Hva er massens maksimale utsving?

- A v/ω
- B a/ω^2
- C $\sqrt{2}(v/\omega + a/\omega^2)$
- D $\sqrt{v^2/\omega^2 + a^2/\omega^4}$
- E $\sqrt{a^2/\omega^4 - v^2/\omega^2}$

Oppgave 20



Figuren viser en dempet svingning der utsvinget er gitt som

$$x(t) = Ae^{-t/\tau} \cos(\omega t + \phi).$$

Hva er startverdiene for posisjon og hastighet, $x(0)$ og $\dot{x}(0)$, for dette svingeforløpet?

- A $x(0) \simeq 60 \text{ cm}$, $\dot{x}(0) \simeq -120 \text{ cm/s}$
- B $x(0) \simeq -60 \text{ cm}$, $\dot{x}(0) \simeq 120 \text{ cm/s}$
- C $x(0) \simeq 60 \text{ cm}$, $\dot{x}(0) \simeq 120 \text{ cm/s}$
- D $x(0) \simeq -60 \text{ cm}$, $\dot{x}(0) \simeq -120 \text{ cm/s}$
- E $x(0) \simeq 60 \text{ cm}$, $\dot{x}(0) \simeq -60 \text{ cm/s}$