

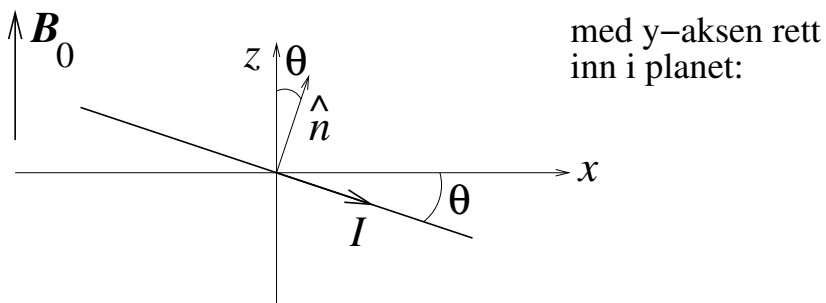
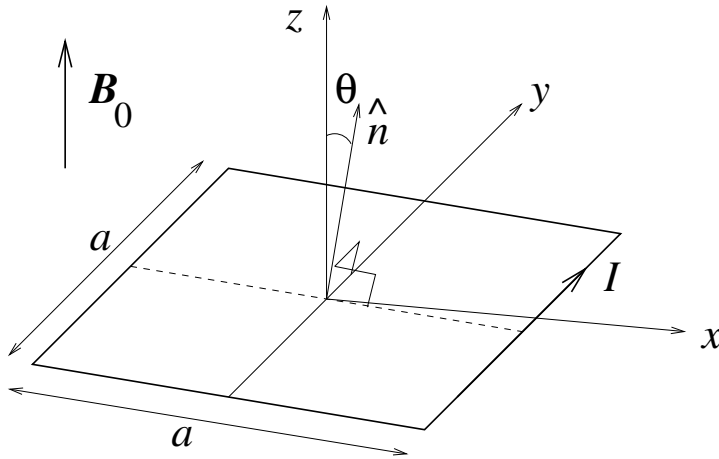
TFY4125 Fysikk. Institutt for fysikk, NTNU.
Øving 13.

Oppgave 1

I forelesningene viste vi at atomer kan oppfattes som små strømsløyfer, dvs som små magnetiske dipoler med magnetisk dipolmoment $\mathbf{m} = I\mathbf{A}$ der strømmen I går i en bane som omslutter et (plant) areal A . ("Vektorarealet" er da $\mathbf{A} = A \hat{n}$, der \hat{n} er en enhetsvektor normalt til den omsluttede flaten, med positiv retning bestemt ved høyrehåndsregelen.)

Her skal vi bruke ei *kvadratisk* strømsløyfe som modell for en slik atomær magnetisk dipol og se nærmere på hvordan den vil oppføre seg i et "ytre" magnetfelt \mathbf{B} . (Vi kunne også ha brukt ei *sirkulær* strømsløyfe, men den kvadratiske er litt enklere å regne på.)

Strømsløyfa har sidekanter med lengde a og fører altså en strøm I . Den er plassert i et *homogent* magnetfelt $\mathbf{B} = B \hat{z}$ og kan rotere fritt omkring y -aksen, som her går gjennom strømsløyfas sentrum som vist i figuren:

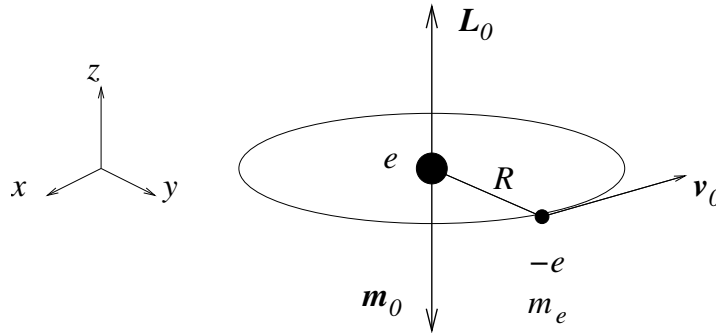


Orienteringen av strømsløyfa er definert ved vinkelen θ mellom z -aksen og flatenormalen \hat{n} . (Positiv θ med klokka, som vist i figuren.)

- Hva blir strømsløyfas magnetiske dipolmoment \mathbf{m} ? Hva blir den totale kraften fra \mathbf{B} på strømsløyfa?
- Beregn dreiemomentet $\boldsymbol{\tau}$ på sløyfa omkring y -aksen og vis at det kan uttrykkes på formen $\boldsymbol{\tau} = \mathbf{m} \times \mathbf{B}$. [Tips: Finn kraften på hver av de fire rette lederstykkene og bruk at dreiemoment = "arm ganger kraft".]
- Bestem den potensielle energien $U(\theta)$ til en slik magnetisk dipol i feltet \mathbf{B} . Skisser $U(\theta)$. Hva slags orientering av dipolen i forhold til \mathbf{B} representerer henholdsvis en stabil og en ustabil likevekt? [Tips: $\tau = -dU/d\theta$, jfr øving 9.]

Oppgave 2

I denne oppgaven skal vi, med utgangspunkt i en klassisk atommodell, se nærmere på hvordan et ytre magnetfelt \mathbf{B} vil påvirke elektronets banebevegelse rundt atomkjernen. En slik *diamagnetisk effekt* får vi i alle atomer. Her kan vi for enkelhets skyld ha et hydrogenatom i tankene, med ett elektron med ladning $-e$ i sirkulær bane (i xy -planet) med radius R rundt en kjerne med ladning $+e$.



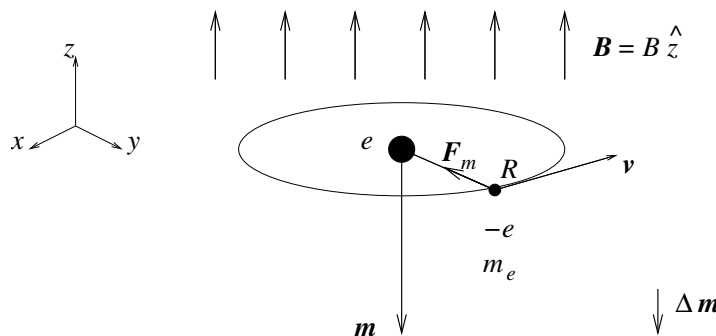
a) Uten et ytre magnetfelt til stede er elektronets hastighet v_0 . Vis at uniform sirkelbevegelse i Coulombfeltet fra atomkjernen da resulterer i en baneradius

$$R = \frac{e^2}{4\pi\epsilon_0 m_e v_0^2}.$$

Vis at atomets magnetiske dipolmoment (gitt ved produktet av strøm og omsluttet areal) er

$$\mathbf{m}_0 = -\frac{1}{2}ev_0R\hat{z}.$$

b) Vi skrur nå på et ytre magnetfelt $\mathbf{B} = B\hat{z}$, for enkelhets skyld rettet normalt på elektronets sirkulære bane:



Elektronet påvirkes nå, i tillegg til Coulombkraften fra kjernen, av en magnetisk kraft $\mathbf{F}_m = -e\mathbf{v} \times \mathbf{B}$ slik at bevegelsesligningen (dvs Newtons 2. lov) endres. Resultatet blir en endret sammenheng mellom elektronets hastighet v og banens radius R . Anta at magnetfeltet kun endrer hastigheten, og ikke banens radius R , og bestem den nye hastigheten v . Bestem også det nye magnetiske dipolmomentet \mathbf{m} , og vis at *endringen*

$$\Delta\mathbf{m} = \mathbf{m} - \mathbf{m}_0$$

er *motsatt rettet* det ytre magnetfeltet \mathbf{B} . Argumenter kvalitativt for at endringen $\Delta\mathbf{m}$ vil være motsatt rettet \mathbf{B} også dersom \mathbf{B} peker i motsatt retning (dvs i negativ z -retning).

Kommentarer:

- Vi har tidligere konkludert med at et statisk magnetfelt aldri utfører noe arbeid på en ladning i bevegelse ettersom $\mathbf{F}_m \perp \mathbf{v}$. Et statisk magnetfelt kan altså ikke endre ladningens hastighet (i absoluttverdi), tilsynelatende i konflikt med det vi har funnet ovenfor. Poenget er imidlertid at vi starter med $B = 0$ og *skrur på* et magnetfelt. Dermed har vi ikke hele tiden et statisk magnetfelt, men et felt som i løpet av en viss tid må endre seg fra null til sin endelige verdi. Og som vi har diskutert i forelesningene, vil et tidsavhengig magnetfelt skape ("indusere") et elektrisk felt (Faradays induksjonslov), og et elektrisk felt kan som kjent endre hastigheten til et elektron.
- Fortegnet på den diamagnetiske responsen er et uttrykk for *Lenz' lov*: Systemets "respons" er slik at den påtrykte endringen *motvirkes*.
- Strengt tatt er det nødvendig med en *kvantemekanisk* beskrivelse for å forklare diamagnetisme "skikkelig". Likevel gir denne enkle klassiske modellen med ett atom et brukbart kvalitativt bilde av effekten.

Oppgave 3

a) Dersom antall viklinger på en spole fordobles, øker spolens induktans med en faktor

A 2 B 4 C 8 D 16

b) Hvor mye (magnetisk) energi er lagret i en lang, tettviklet spole med 400 viklinger fordelt over en lengde 10 cm, tverrsnitt 4 cm², og strømstyrke 3.0 A i spoletråden? (Sånn omtrent!)

A ca 3 μJ B ca 3 mJ C ca 3 J D ca 3 kJ

c) Dersom en vekselspenningskilde $V_0 \cos \omega t$ kobles til en kondensator med kapasitans C , vil strømmen i kretsen ha amplitude

A null B $V_0/\omega C$ C $V_0 C/\omega$ D $V_0 \omega C$

d) Dersom en vekselspenningskilde $V_0 \cos \omega t$ kobles til en spole med induktans L , vil strømmen i kretsen ha amplitude

A null B $V_0/\omega L$ C $V_0 L/\omega$ D $V_0 \omega L$

e) Dersom en vekselspenningskilde $V_0 \cos \omega t$ kobles til en motstand med resistans R , vil strømmen i kretsen ha amplitude

A null B V_0/R C $V_0 R/\omega$ D $V_0/\omega R$

f) Hvem forbinder du først og fremst med hhv krefter mellom elektriske ladninger, industert spenning fra tidsavhengig magnetisk fluks, og naturens iboende motstand mot påtvungne endringer?

A Hhv Lenz, Coulomb og Faraday
B Hhv Coulomb, Faraday og Lenz
C Hhv Faraday, Lenz og Coulomb
D Hhv Coulomb, Lenz og Faraday