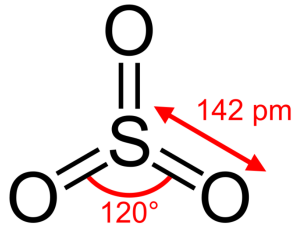


TFY4125 Fysikk: Prøveeksamen Elektrisitet og Magnetisme 2023

Oppgave 1 - 4: En positiv og tre negative punktladninger er plassert i xy -planet, med den positive punktladningen Q i origo og de tre negative punktladningene $-Q/3$ i avstand d fra origo. Dette systemet kan betraktes som en enkel modell for svoveltrioksid, SO_3 , med svovelatomet i origo og med S-O bindingslengder $d = 142$ pm. Molekylet er symmetrisk med O-S-O bindingsvinkler 120° . En rimelig tallverdi kan være $Q = e$.



1) Hva er molekylets elektriske dipolmoment, i enheten $e \cdot d$?

- A) 0 B) 1/6 C) 1/3 D) 1/2 E) 2/3 F) 1

2) Hva er potensialet på z -aksen, i avstand d fra origo? ($V = 0$ i uendelig avstand fra molekylet.)

- A) 1.0 V B) 1.5 V C) 2.0 V D) 2.5 V E) 3.0 V F) 3.5 V

3) I hvilken retning peker det elektriske feltet på z -aksen, i posisjon $z = d$?

- A) I positiv x -retning. B) I negativ x -retning. C) I positiv y -retning.
D) I negativ y -retning. E) I positiv z -retning. F) I negativ z -retning.

4) I hvilken retning peker det elektriske feltet på x -aksen, i posisjon $x = 2d$? Her antar vi at det ene O-atomet ligger på x -aksen, i posisjon $x = d$.

- A) I positiv x -retning. B) I negativ x -retning. C) I positiv y -retning.
D) I negativ y -retning. E) I positiv z -retning. F) I negativ z -retning.

5) Ei dipolantenne har lengde $L = 40$ cm. Med antenna langs x -aksen er ladningen pr lengdeenhet

$$\lambda(x, t) = \frac{\lambda_0 x}{L} \cos \omega t \quad -\frac{L}{2} \leq x \leq \frac{L}{2}$$

med $\lambda_0 = 40$ nC/cm. **Hva er antennes elektriske dipolmoment ved tidspunktet $t = 0$, målt i enheten nC·m?**

- A) 23 B) 33 C) 43 D) 53 E) 63 F) 73

6) Fem punktladninger er plassert i et plan på samme måte som øynene på en terning når du har kastet en femmer. Ladningen i midten er $4e$ mens de fire andre er $-e$. Den korteste avstanden mellom to negative punktladninger er 1.0 nm. **Hva er systemets potensielle energi målt i enheten eV?** Null potensiell energi tilsvarende som vanlig uendelig avstand mellom to punktladninger.

- A) -25 B) -15 C) -5 D) 5 E) 15 F) 25

7) Ei stor metallplate er plassert på tvers i et uniformt ytre elektrisk felt med feltstyrke 55 V/cm. **Hvor mye ladning er induisert pr cm^2 på metallplatas overflater?**

- A) 4.9 pC B) 7.9 pC C) 4.9 nC D) 7.9 nC E) 4.9 mC F) 7.9 mC

Oppgave 8-9: En enkel elektrisk dipol består av punktladninger $Q = 3.4 \mu\text{C}$ og $-Q$ plassert på x -aksen i hhv $x = d/2$ og $x = -d/2$, med $d = 2.2$ mm. Dipolen befinner seg i et område der potensialet er $V(x) = -V_0 (x/\xi)^2$. Her er $V_0 = 30$ V og $\xi = 0.22$ mm.

Oppgitt: $\mathbf{E} = -\hat{x}dV(x)/dx$

8) **Hva er netto dreiemoment på dipolen?**

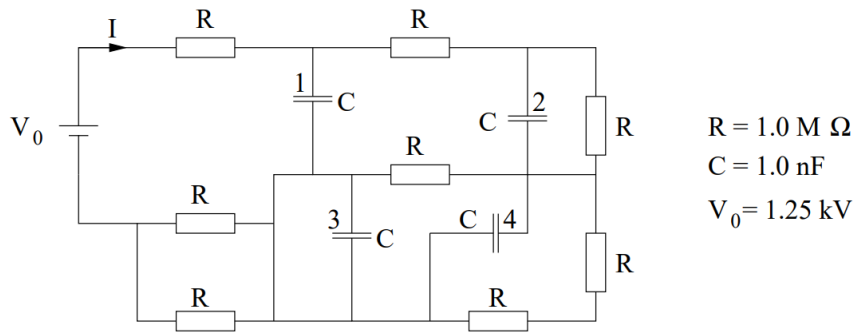
- A) Null B) 0.22 N mm C) 0.34 N mm D) 30 N mm E) 9.3 N mm F) 0.34 Nm

9) **Hva er netto kraft på dipolen?**

- A) Null B) 0.22 N C) 0.34 N D) 30 N E) 9.3 N F) 0.34 mN

10) Fire kapasitanser, hhv 1.00 F, 2.00 F, 3.00 F og 4.00 F, er koblet i serie. **Hva er seriekoblingens totale kapasitans?**

- A) 0.12 F B) 0.48 F C) 0.63 F D) 2.1 F E) 6.3 F F) 10 F



11) I kretsen over har spenningskilden vært koblet til så lenge at strømmen I er konstant. **Hvor stor er I ?**

- A) $0.3 \mu\text{A}$ B) $0.8 \mu\text{A}$ C) 0.3 mA D) 0.8 mA E) 0.3 A F) 0.8 A

12) Et ion med masse $79u$, ladning $2e$ og (ved et gitt tidspunkt) hastighet $\mathbf{v} = v_0 \hat{x}$ med $v_0 = 66.5 \text{ km/s}$ befinner seg i et uniformt magnetfelt $\mathbf{B} = B_0 \hat{z}$ med $B_0 = 0.44 \text{ T}$. **Hva er radien i banen som ionet følger?**

- A) 1.2 cm B) 2.2 cm C) 3.2 cm D) 4.2 cm E) 5.2 cm F) 6.2 cm

Oppgave 13-14: Ei kvadratisk strømsløyfe der sidekantene har lengde 10 cm og strømstyrken 2.5 A befinner seg i et uniformt magnetfelt med feltstyrke 1.2 T og retning langs y -aksen. Strømsløyfa er orientert slik at flatenormalen peker i x -retning.

13) **Hva er netto dreiemoment på strømsløyfa?**

- A) Null B) 0.22 N mm C) 0.34 N mm D) 30 N mm E) 9.3 N mm F) 0.34 Nm

14) **Hva er netto kraft på strømsløyfa?**

- A) Null B) 0.22 N C) 0.34 N D) 30 N E) 9.3 N F) 0.34 mN

15) Jordmagnetfeltet i Trondheim har vertikal og horisontal komponent hhv 50.13 og $13.70 \mu\text{T}$. **Hvor stor er vinkelen mellom \mathbf{B} og vertikalen?**

- A) 15.3° B) 25.3° C) 35.3° D) 45.3° E) 55.3° F) 65.3°

16) I jern har hvert atom et magnetisk dipolmoment som dannes av to parallelle elektronspinn, dvs $m = 2\mu_B$. Her er $\mu_B = e\hbar/2m_e$ det magnetiske dipolmomentet for ett elektronspinn, det såkalte Bohr-magnetonet, med verdi $9.27 \cdot 10^{-24} \text{ Am}^2$. **Hva blir da den maksimale tettheten av magnetisk dipolmoment (dvs: magnetisk dipolmoment pr volumenhet) i jern?**

Oppgitt: Molar masse, jern: 55.9 g/mol. Massetetthet, jern: 7.9 g/cm³. 1 mol = $6.02 \cdot 10^{23}$ atomer.

- A) 1.6 nA/m B) 1.6 μ A/m C) 1.6 mA/m D) 1.6 A/m E) 1.6 kA/m F) 1.6 MA/m
-

Oppgave 17-18: En ideell luftfylt spole har 1200 viklinger, radius 3.0 cm og lengde 12 cm.

17) Hva er spolens induktans?

- A) 13 μ H B) 43 μ H C) 13 mH D) 43 mH E) 13 H F) 43 H

18) Denne spolen roteres med omløpstid 20 ms i et uniformt ytre magnetfelt med feltstyrke 0.75 T. Rotasjonsaksen står normalt på både spolens akse og magnetfeltets retning. **Hva er amplituden til den induserte spenningen i spolen?**

- A) 0.3 mV B) 0.8 mV C) 0.3 V D) 0.8 V E) 0.3 kV F) 0.8 kV
-

19) En kapasitans $C = 2.0 \text{ F}$ med startladning $\pm Q_0$ kobles ved tidspunktet $t = 0$ til en induktans $L = 2.0 \text{ H}$. **Hvor lang tid tar det før kondensatorplatene har motsatt ladning av startladningen (første gang)?**

- A) 1.7 μ s B) 6.3 μ s C) 1.7 ms D) 6.3 ms E) 1.7 s F) 6.3 s

20) En vekselspenningskilde $V(t) = V_0 \sin \omega t$ med amplitude 20 V kobles til en seriekobling av en motstand $R = 10 \Omega$, en induktans $L = 1.5 \text{ H}$ og en kapasitans $C = 1.5 \mu\text{F}$. **Hva er amplituden til strømmen i kretsen når den drives på resonans, dvs med $\omega = \omega_0 = 1/\sqrt{LC}$?**

- A) 1.0 A B) 1.5 A C) 2.0 A D) 2.5 A E) 3.0 A F) 3.5 A