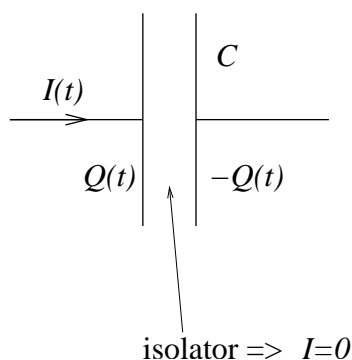


Onsdag 26.03.08

RC-kretser

[FGT 27.5; YF 26.4; TM 25.6; AF Note 25.1; LHL 22.4; DJG Problem 7.2]

Rommet mellom de to lederne i en kondensator er fylt med en *isolator*, og *gjennom* en (ideell) isolator går det *null* elektrisk strøm.



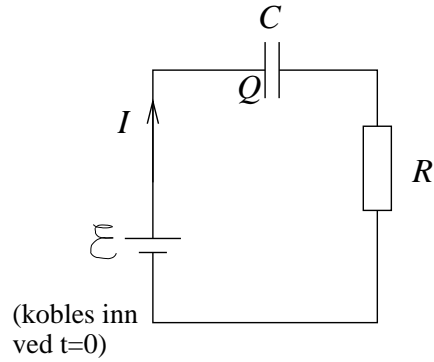
Vi kan imidlertid ha en *tidsavhengig* strøm $I(t)$ inn og ut av kondensatorens ledere (*platene*, hvis det er snakk om en parallellplatekondensator).

Dermed får vi en tidsavhengig ladning $Q(t)$ på kondensatorplatene.

Kan vi bruke Kirchhoffs regler til å analysere kretser med tidsavhengige $I(t)$, $V(t)$, $Q(t)$?

Ja: For "langsomt" varierende strømstyrker, der langsomt er i forhold til hvor raskt en endring et sted i kretsen "merkes" i resten av kretsen. Siden elektromagnetiske signaler (bølger) forplanter seg med lyshastigheten c , er dette i praksis som regel ikke noe problem.

Eksempel 1: Opplading av kondensator i RC -krets.



(Like-)Spenningskilden \mathcal{E} kobles inn ved tidspunktet $t = 0$. Da har vi null ladning på kondensatoren, $Q(0) = 0$.

Kirchhoffs spenningsregel \Rightarrow

$$\mathcal{E} - V_C - V_R = 0$$

Spenningsfall over C :

$$V_C = Q/C$$

Spenningsfall over R :

$$V_R = RI = R \frac{dQ}{dt}$$

Gir 1. ordens differensialligning for ladningen Q :

$$R \frac{dQ}{dt} + \frac{1}{C}Q = \mathcal{E}$$

som har løsning

$$Q(t) = \mathcal{E}C \left(1 - e^{-t/RC}\right)$$

Her har vi brukt *initialbetingelsen* $Q(0) = 0$.

Strømstyrken blir

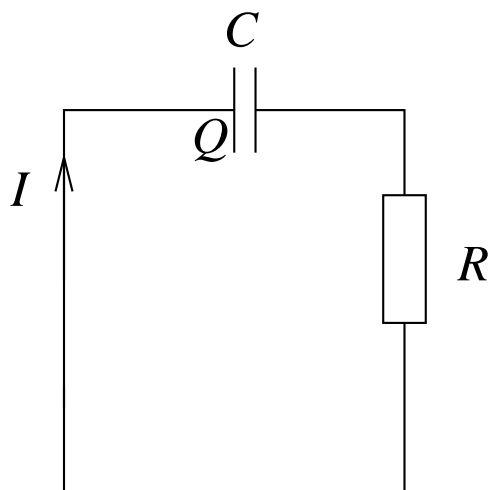
$$I(t) = \frac{dQ}{dt} = \frac{\mathcal{E}}{R} e^{-t/RC}$$

Tidskonstant for oppladningsprosessen: $\tau = RC$

Verdien av τ gir en *størrelsesorden* for hvor lang tid det tar å lade opp kondensatoren til sin maksimale ladning

$$Q(t \rightarrow \infty) = \mathcal{E}C$$

Eksempel 2: Utlading av kondensator i RC -krets. (Dette eksempelet ble ikke tatt på forelesning i år, men det er gitt som oppgave 3 i øving 11. Prøv deg selv før du evt sjekker her.)



Vi antar at kondensatoren i utgangspunktet er ladet opp med en spenningskilde \mathcal{E} og at den er "full-ladet" slik at initialbetingelsen her er $Q(t = 0) = \mathcal{E}C$.

Kirchhoffs spenningsregel \Rightarrow

$$-V_R - V_C = 0$$

Gir igjen 1. ordens differensialligning for ladningen Q :

$$-R \frac{dQ}{dt} - \frac{1}{C}Q = 0$$

som har løsning

$$Q(t) = \mathcal{E}C e^{-t/RC}$$

Her har vi brukt *initialbetingelsen* $Q(0) = \mathcal{E}C$.

Strømstyrken blir

$$I(t) = \frac{dQ}{dt} = -\frac{\mathcal{E}}{R} e^{-t/RC}$$

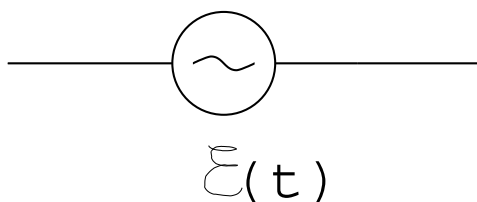
Vi ser av figuren at vi her valgte "feil" retning på strømmen I : Positiv ladning vil måtte strømme fra den positivt ladete platen, og derfor gi positiv strøm i retning mot klokka. Dette er imidlertid ivaretatt, i og med at den beregnede strømmen kom ut med et negativt fortegn.

Merk at dersom vi hadde valgt motsatt retning på I i figuren, kunne vi ikke lenger ha skrevet $I = dQ/dt$, men derimot $I = -dQ/dt$, ettersom en positiv strøm da ville tilsvare en *reduksjon* i ladningen på kondensatoren. Med andre ord: dQ/dt vil da være negativ for positiv I , og vi må skrive $I = -dQ/dt$ for å få samme fortegn på begge sider av likhetstegnet.

Min *anbefaling* er å velge retning på strømmen I i forhold til ladningen Q på kondensatoren slik som det er gjort i figuren over. Da kan vi holde oss til sammenhengen $I = dQ/dt$, dvs positiv I tilsvarer en positiv endring i ladningen Q . Initialbetingelsen(e) for hvert enkelt problem sørger for at fortegnet på I blir riktig til slutt!

Vekselstrømkretser

[FGT 33.2; YF 31.1,31.2; TM 29.2,29.3; AF Note 27.2; LHL 27.3]



Harmonisk varierende spenningskilde:

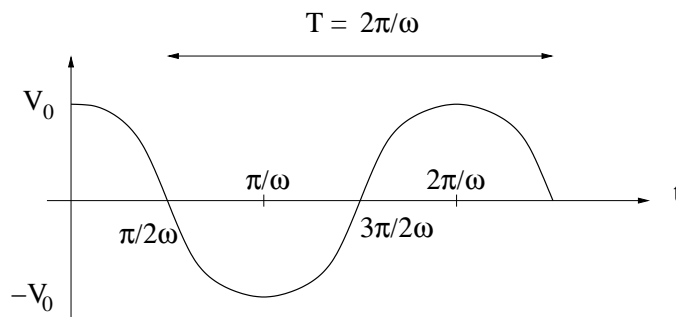
$$\mathcal{E}(t) = V_0 \cos \omega t$$

Perioden: $T = 2\pi/\omega$. Enhet: s. Angir hvor lang tid det tar mellom hver gang $\mathcal{E}(t)$ har, for eksempel, sin maksimalverdi V_0 .

Frekvensen: $f = 1/T = \omega/2\pi$. Enhet: $s^{-1} = \text{Hz}$. Angir hvor mange svingninger $\mathcal{E}(t)$ utfører pr tidsenhet.

Vinkelfrekvensen: $\omega = 2\pi f$. Enhet: s^{-1} (evt. radianer pr sekund).

Amplituden: V_0 . Enhet: V. Angir maksimalverdien til $\mathcal{E}(t)$.



Når en vekselspenningskilde kobles til en elektrisk krets (bestående av resistanser, kapasitanser osv), blir de resulterende strømstyrker harmonisk varierende vekselstrømmer. Kirchhoffs regler (strømregelen og spenningsregelen) må være oppfylt ved ethvert tidspunkt t (jfr kommentar angående hvor raskt elektromagnetiske ”forstyrrelser” forplanter seg), noe som setter oss i stand til å beregne resulterende strømstyrker i en gitt krets.

Et par enkle eksempler med vekselspenningskilde koblet til elektriske kretser:

Eksempel 1: Vekselspenning $\mathcal{E}(t) = V_0 \cos \omega t$ koblet til motstand R .

Ohms lov og Kirchhoffs spenningsregel (”K2”) gir

$$\mathcal{E}(t) - RI(t) = 0$$

og dermed

$$I(t) = \frac{V_0}{R} \cos \omega t$$

Strømmen svinger *i fase* med den påtrykte spenningen, med amplitude

$$I_0 = V_0/R$$

Eksempel 2: Vekselspenning $\mathcal{E}(t) = V_0 \cos \omega t$ koblet til kapasitans C . (Gitt som oppgave 4a i øving 11. Prøv selv før du evt sjekker her.)

Fra definisjonen av kapasitans, $C = Q/V$, følger det at spenningsfallet over kapasitansen er $V = Q/C$. K2 gir da

$$\mathcal{E}(t) - \frac{Q(t)}{C} = 0$$

og dermed

$$Q(t) = V_0 C \cos \omega t$$

Strømmen er $I = dQ/dt$, dvs

$$I(t) = -V_0 \omega C \sin \omega t = V_0 \omega C \cos(\omega t + \pi/2)$$

Strømmen svinger 90° ute av fase i forhold til den påtrykte spenningen, med amplitude

$$I_0 = I_0(\omega) = V_0 \omega C$$

Vi ser at strøamplituden nå blir avhengig av frekvensen til den påtrykte spenningen. Tar vi grensen $\omega \rightarrow 0$, har vi $I_0 \rightarrow 0$, som stemmer bra: Ingen likestrøm gjennom en (ideell) kondensator!

”Generalisert motstand”, eller *impedans*: I henhold til Ohms lov er ”ordinær motstand” definert som forholdet mellom spenning V og strøm I , $R = V/I$, og hvis V og I svinger med samme fase (dvs: $V(t) = V_0 \cos \omega t$ og $I(t) = I_0 \cos \omega t$), vil vi også kunne skrive $R = V_0/I_0$, dvs forholdet mellom *amplitudene* til spenning og strøm. Vi generaliserer denne definisjonen av motstand og lar den gjelde selv om spenning og strøm ikke svinger med samme fase: Med $V(t) = V_0 \cos \omega t$ og $I(t) = I_0 \cos(\omega t - \alpha)$ har kretsen en *impedans*

$$Z = V_0/I_0$$

og en *fasevinkel* α som angir faseforskjellen mellom spenningen $V(t)$ og strømmen $I(t)$.

Vi ser dermed at en motstand R er et kretselement med impedans og fasevinkel

$$Z_R = R \quad , \quad \alpha_R = 0$$

En kapasitans C er et kretselement med impedans og fasevinkel

$$Z_C = \frac{1}{\omega C} \quad , \quad \alpha_C = -\pi/2$$

Neste uke:

Magnetisk vekselvirkning! I ekstratimen på onsdag har jeg tenkt å vise, eller i hvert fall sannsynliggjøre, at magnetfeltet og magnetiske krefter er en direkte konsekvens av elektrostatikken (dvs at ladninger i ro påvirker hverandre med Coulombkrefter) og Einsteins spesielle relativitetsteori. Vi kan med andre ord slå fast at *magnetisme er en relativistisk effekt*.

I de ordinære forelesningene starter vi med å se på bevegelse av ladet partikkel i magnetfelt, og vi skal etter hvert introdusere *Biot–Savarts lov*, som gir oppskriften på hvordan magnetfeltet \mathbf{B} beregnes med utgangspunkt i hva som måtte være "til stede" av elektriske *strømmer* I . Biot–Savarts lov er magnetostatikkens svar på Coulombs lov i elektrostatikken, som gir oppskriften på hvordan det elektriske feltet \mathbf{E} beregnes med utgangspunkt i hva som måtte være "til stede" av elektriske *ladninger*. Og kjenner vi feltene \mathbf{E} og \mathbf{B} i et område, kan vi også bestemme kraften på en ladning q med hastighet \mathbf{v} :

$$\mathbf{F} = q\mathbf{E} + q\mathbf{v} \times \mathbf{B}$$

som er den berømte *Lorentzkraften*.